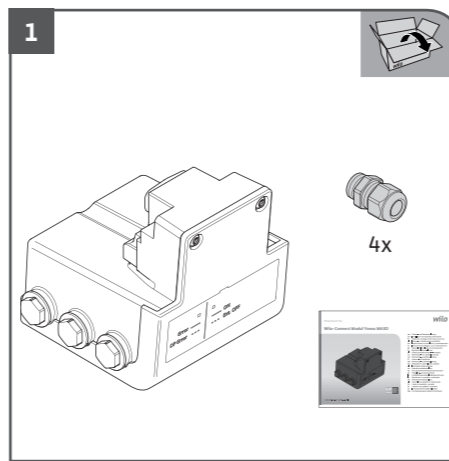


Wilo-Connect Modul Yonos MAXO

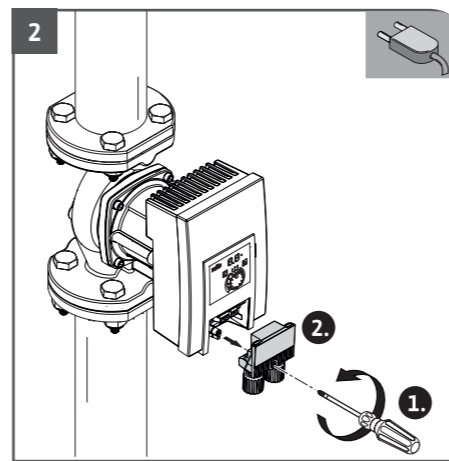


wilo

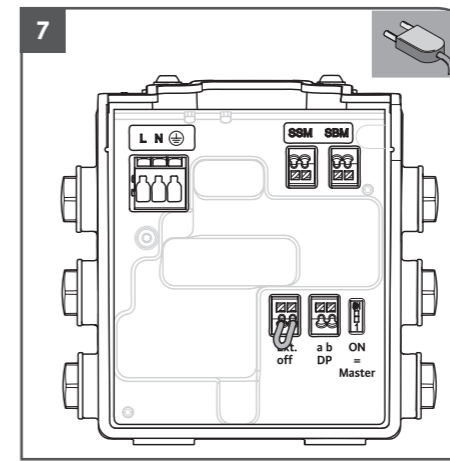
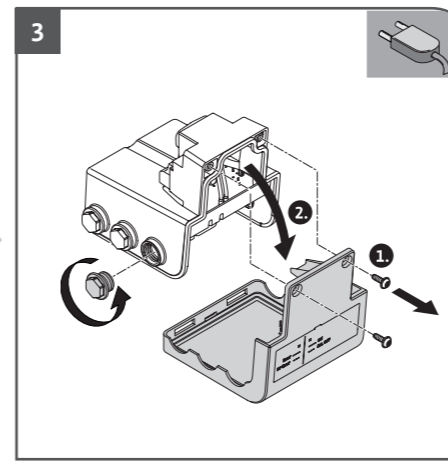
- de Einbau- und Betriebsanleitung
- en Installation and operating instructions
- fr Notice de montage et de mise en service
- nl Inbouw- en bedieningsvoorschriften
- es Instrucciones de instalación y funcionamiento
- it Istruzioni di montaggio, uso e manutenzione
- pt Manual de Instalação e funcionamento
- el Οδηγίες εγκατάστασης και λειτουργίας
- tr Montaj ve kullanma kılavuzu
- sv Monterings- och skötselanvisning
- no Monterings- og driftsveiledning
- fi Asennus- ja käyttöohje
- da Monterings- og driftsvejledning



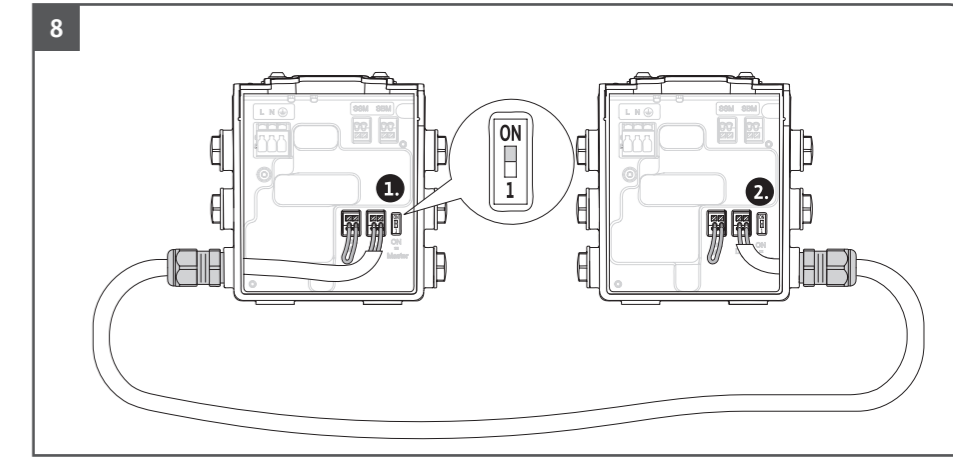
→ 5.3



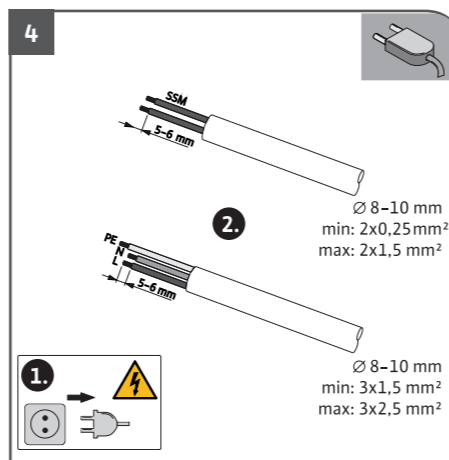
→ 7.3



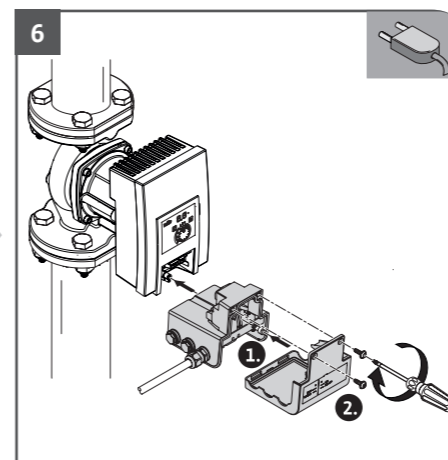
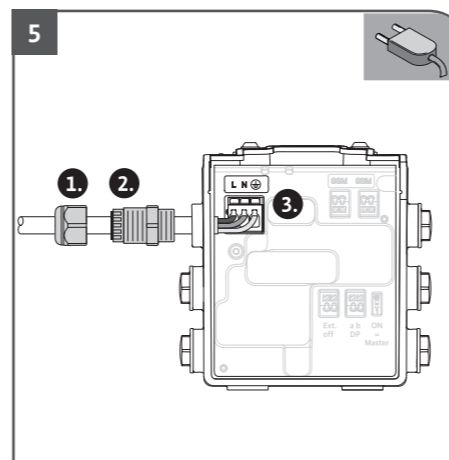
→ 7.2



→ 7.2; 7.3



→ 7.3





Deutsch	4
English	16
Français	28
Nederlands	40
Español	52
Italiano.....	65
Portuguese.....	77
ελληνικά	89
Türkçe.....	102
Svensk	113
Norsk	124
Suomi	135
Dansk	146

Inhaltsverzeichnis

1 Allgemeines	5		
1.1 Über diese Anleitung	5		
2 Sicherheit	5		
2.1 Sicherheitsrelevante Informationen	5		
2.2 Kennzeichnung von Sicherheitshinweisen	5		
2.3 Personalqualifikation	6		
2.4 Pflichten des Betreibers	6		
2.5 Sicherheitshinweise für Inspektions- und Montagearbeiten	6		
2.6 Eigenmächtiger Umbau und Ersatzteilherstellung	6		
2.7 Unzulässige Betriebsweisen	7		
3 Transport und Zwischenlagerung	7		
3.1 Transportinspektion	7		
3.2 Transport- und Lagerbedingungen	7		
4 Bestimmungsgemäße Verwendung	7		
5 Angaben über das Erzeugnis	7		
5.1 Typenschlüssel	7		
5.2 Technische Daten	8		
5.3 Lieferumfang	8		
6 Beschreibung	8		
6.1 Beschreibung des Wilo-Connect Moduls Yonos MAXO	8		
6.2 Betriebszustände	8		
		6.3 Doppelpumpenbetrieb	9
7 Installation und elektrischer Anschluss	10		
7.1 Anforderungen	10		
7.2 Anschlussmöglichkeiten	11		
7.3 Anschließen	11		
8 Inbetriebnahme	13		
9 Wartung	13		
10 Störungen, Ursachen, Beseitigung	13		
11 Ersatzteile	14		
12 Entsorgung	14		
		12.1 Information zur Sammlung von gebrauchten Elektro- und Elektronikprodukten	14

1 Allgemeines

1.1 Über diese Anleitung

Die Einbau- und Betriebsanleitung ist ein fester Bestandteil des Produkts. Vor allen Tätigkeiten diese Anleitung lesen und jederzeit zugänglich aufbewahren. Das genaue Beachten dieser Anleitung ist die Voraussetzung für den bestimmungsgemäßen Gebrauch und die richtige Handhabung des Produkts. Alle Angaben und Kennzeichnungen am Produkt beachten. Die Einbau- und Betriebsanleitung entspricht der Ausführung des Gerätes und dem Stand der zugrunde gelegten sicherheitstechnischen Vorschriften und Normen bei Drucklegung.

Die Sprache der Originalbetriebsanleitung ist Deutsch. Alle weiteren Sprachen dieser Anleitung sind eine Übersetzung der Originalbetriebsanleitung.

2 Sicherheit

2.1 Sicherheitsrelevante Informationen

Dieses Kapitel enthält grundlegende Hinweise, die bei Montage, Betrieb und Wartung beachtet werden müssen. Missachtung dieser Betriebsanleitung hat eine Gefährdung für Personen, die Umwelt und des Produkts zur Folge und führt zum Verlust jeglicher Schadenersatzansprüche. Eine Missachtung zieht beispielsweise folgende Gefährdungen nach sich:

- Gefährdung von Personen durch elektrische, mechanische und bakteriologische Einwirkungen sowie elektromagnetische Felder
- Gefährdung der Umwelt durch Leckage von gefährlichen Stoffen
- Sachschäden
- Versagen wichtiger Funktionen des Produkts

→ Versagen vorgeschriebener Wartungs- und Reparaturverfahren
Zusätzlich die Anweisungen und Sicherheitshinweise in den weiteren Kapiteln beachten!

2.2 Kennzeichnung von Sicherheitshinweisen

In dieser Einbau- und Betriebsanleitung werden Sicherheitshinweise für Sach- und Personenschäden verwendet und unterschiedlich dargestellt:

- Sicherheitshinweise für Personenschäden beginnen mit einem Signalwort und haben ein entsprechendes **Symbol vorangestellt**.
- Sicherheitshinweise für Sachschäden beginnen mit einem Signalwort und werden **ohne** Symbol dargestellt.

Signalwörter

- **Gefahr!**
Missachtung führt zum Tode oder zu schwersten Verletzungen!
- **Warnung!**
Missachtung kann zu (schwersten) Verletzungen führen!
- **Vorsicht!**
Missachtung kann zu Sachschäden führen, ein Totalschaden ist möglich.
- **Hinweis!**
Nützlicher Hinweis zur Handhabung des Produkts

Symbole

In dieser Anleitung werden die folgenden Symbole verwendet:



Allgemeines Gefahrensymbol



Gefahr vor elektrischer Spannung



Warnung vor heißen Oberflächen



Hinweise

2.3 Personalqualifikation

Das Personal muss:

- In den lokal gültigen Unfallverhütungsvorschriften unterrichtet sein.
- Die Einbau- und Betriebsanleitung gelesen und verstanden haben.

Das Personal muss die folgenden Qualifikationen haben:

- Elektrische Arbeiten: Eine Elektrofachkraft muss die elektrischen Arbeiten ausführen.
- Montage-/Demontearbeiten: Die Fachkraft muss im Umgang mit den notwendigen Werkzeugen und erforderlichen Befestigungsmaterialien ausgebildet sein.
- Die Bedienung muss von Personen ausgeführt werden, die in die Funktionsweise der kompletten Anlage unterrichtet wurden.

Definition „Elektrofachkraft“

Eine Elektrofachkraft ist eine Person mit geeigneter fachlicher Ausbildung, Kenntnissen und Erfahrung, die die Gefahren von Elektrizität erkennen **und** vermeiden kann.

2.4 Pflichten des Betreibers

- Alle Arbeiten nur durch qualifiziertes Fachpersonal durchführen lassen.

- Bauseitigen Berührungsschutz vor heißen Bauteilen und elektrischen Gefahren sicherstellen.
- Defekte Dichtungen und Anschlussleitungen austauschen lassen.

Dieses Gerät kann von Kindern ab 8 Jahren und darüber sowie von Personen mit verringerten physischen, sensorischen oder mentalen Fähigkeiten oder Mangel an Erfahrung und Wissen genutzt werden, wenn sie beaufsichtigt oder bezüglich des sicheren Gebrauchs des Geräts unterwiesen wurden und sie die daraus resultierenden Gefahren verstehen. Kinder dürfen nicht mit dem Gerät spielen. Reinigung und Benutzerwartung dürfen nicht von Kindern ohne Beaufsichtigung durchgeführt werden.

2.5 Sicherheitshinweise für Inspektions- und Montagearbeiten

Der Betreiber hat dafür zu sorgen, dass alle Inspektions- und Montagearbeiten von autorisiertem und qualifiziertem Fachpersonal ausgeführt werden, das sich auch durch eingehendes Studium der Betriebsanleitung ausreichend informiert hat.

Die Arbeiten an dem Produkt/an der Anlage dürfen nur im Stillstand durchgeführt werden. Die in der Einbau- und Betriebsanleitung beschriebene Vorgehensweise zum Stillsetzen des Produktes/der Anlage muss unbedingt eingehalten werden.

Unmittelbar nach Abschluss der Arbeiten müssen alle Sicherheits- und Schutzeinrichtungen wieder angebracht bzw. in Funktion gesetzt werden.

2.6 Eigenmächtiger Umbau und Ersatzteilherstellung

Eigenmächtiger Umbau und Ersatzteilherstellung gefährden die Sicherheit des Produktes/Personals und setzen die vom Hersteller abgegebenen Erklärungen zur Sicherheit außer Kraft.

- Veränderungen des Produkts nur nach Absprache mit dem Hersteller vornehmen.
- Nur Originalersatzteile und vom Hersteller autorisiertes Zubehör verwenden.
Die Verwendung anderer Teile hebt die Haftung für die daraus entstehenden Folgen auf.

2.7 Unzulässige Betriebsweisen

Die Betriebssicherheit des gelieferten Produktes ist nur bei bestimmungsgemäßer Verwendung entsprechend Abschnitt 4 der Betriebsanleitung gewährleistet. Die im Katalog/Datenblatt angegebenen Grenzwerte dürfen auf keinen Fall unter- bzw. überschritten werden.

3 Transport und Zwischenlagerung

3.1 Transportinspektion

Lieferung unverzüglich auf Schäden und Vollständigkeit prüfen. Gegebenenfalls sofort reklamieren.

VORSICHT

Beschädigung durch unsachgemäße Handhabung bei Transport und Lagerung!

Das Gerät bei Transport und Zwischenlagerung gegen Feuchtigkeit, Frost und mechanische Beschädigung schützen.

3.2 Transport- und Lagerbedingungen

- In Originalverpackung lagern.
- Vor Feuchtigkeit und mechanischen Belastungen schützen.

Einbau- und Betriebsanleitung Wilo-Connect Modul Yonos MAXO

- Zulässiger Temperaturbereich: -20 °C bis $+70\text{ °C}$
- Relative Luftfeuchte: maximal 95 %

4 Bestimmungsgemäße Verwendung

- Das Wilo-Connect Modul Yonos MAXO ist geeignet zur externen Steuerung und Meldung von Betriebszuständen von Wilo-Pumpen der Baureihen:
 - Wilo-Yonos MAXO (plus)
 - Wilo-Yonos MAXO-D
 - Wilo-Yonos MAXO-Z (plus).



GEFAHR

Lebensgefahr durch Stromschlag!

Bei unsachgemäßer Verwendung besteht Lebensgefahr durch Stromschlag!

- Niemals die Steuereingänge für Sicherheitsfunktionen verwenden.

5 Angaben über das Erzeugnis

5.1 Typenschlüssel

Beispiel: Wilo-Connect Modul Yonos MAXO

Connect Modul	Funktionsschnittstelle
Yonos MAXO	= Geeignet für diese Baureihe

5.2 Technische Daten

Angabe	Wert
Netzspannung	1~ 230 V +/- 10 %, 50/60 Hz
Klemmenquerschnitt Netzklemmen	min. 1,5 mm ² , max. 2,5 mm ²
Klemmenquerschnitt Melde- und Steuerklemmen	min. 0,25 mm ² , max. 1,5 mm ²
Zulässige Umgebungstemperatur	-20° C bis +40° C
Schutzart mit Pumpe	IPX4D
Elektromagnetische Verträglichkeit	Störaussendung nach: EN 61800-3:2004+A1:2012 / Wohnbereich (C1) Störfestigkeit nach: EN 61800-3:2004+A1:2012 / Industriebereich (C2)

Weitere Angaben siehe Typenschild und Katalog.

5.3 Lieferumfang

- Wilo-Connect Modul Yonos MAXO
- 4x Kabelverschraubung M 16x1,5
- Einbau- und Betriebsanleitung

6 Beschreibung

6.1 Beschreibung des Wilo-Connect Moduls Yonos MAXO

Das Wilo-Connect Modul Yonos MAXO erweitert die Pumpenfunktionen um:

- Sammelbetriebsmeldung SBM als potentialfreien Schließer
- Sammelstörmeldung SSM als potentialfreien Öffner
- Steuereingang „Vorrang Aus“ („Ext. Aus“) für potentialfreien Öffner
- Haupt-/Reservebetrieb mit laufzeitabhängiger Umschaltung für Doppelpumpenbetrieb.



HINWEIS

Mit dem Einsatz des Wilo-Connect Moduls Yonos MAXO entfallen externe Schütze und weitere Schaltgeräte.

6.2 Betriebszustände

Meldeleuchten und Signale	Zustand	Bedeutung
Betriebsmeldeleuchte (grün)	aus	Keine Spannung.
Betriebsmeldeleuchte (grün)	leuchtet	Spannung liegt an.
Betriebsmeldeleuchte (grün)	blinkt	Steuereingang Ext. Aus geöffnet.
Störmeldeleuchte (rot)	aus	Es liegt keine Störung vor.

Meldeleuchten und Signale	Zustand	Bedeutung
Störmeldeleuchte (rot)	leuchtet	Es liegt eine Störung vor: Pumpe steht/Pumpe defekt.
Störmeldeleuchte (rot)	blinkt	Doppelpumpenfunktion nicht gewährleistet/gestört.
Sammelbetriebsmeldekontakt	geöffnet	<ul style="list-style-type: none"> → Keine Netzspannung. → Steuereingang "Ext. Aus" geöffnet. → Es liegt eine Störung vor. → Reservepumpe (nur im Doppelpumpenbetrieb).
Sammelbetriebsmeldekontakt	geschlossen	<ul style="list-style-type: none"> → Pumpe fördert, es liegt keine Störung vor. → Masterpumpe in Bereitschaft (Standby; nur im Doppelpumpenbetrieb).
Sammelstörmeldekontakt	geöffnet	Es liegt eine Störung vor: Pumpe steht/Pumpe defekt. Nur Doppelpumpen: Ein oder beide Teilnehmer der Doppelpumpe ist/sind defekt.
Sammelstörmeldekontakt	geschlossen	Es liegt keine Störung vor.

6.3 Doppelpumpenbetrieb



HINWEIS

Für jede der beiden Pumpen ein Wilo-Connect Modul installieren.

Integriertes Doppelpumpen-Management mit den Funktionen:

- Haupt/Reservebetrieb mit laufzeitabhängiger (24 h) Umschaltung von Haupt- und Reservepumpe. Zum Zeitpunkt des Umschaltens laufen beide Pumpen gleichzeitig. Damit wird Unterversorgung zum Beispiel in Kälte/Klimaanlagen vermieden.
- Störfallabhängige Umschaltung auf die betriebsbereite Reservepumpe. Im Fall einer Störung der laufenden Pumpe wird nach ca. 3 s auf die Reservepumpe umgeschaltet.

Der DIP-Schalter 1 legt fest, welche Pumpe Master (MA) ist → Fig. 8.

„Ext. Aus“ der Reservepumpe muss geschlossen sein (gegebenenfalls überbrücken).



HINWEIS

Der externe Steuerbefehl „Ext. Aus“ unterbricht den Laufzeitähler der Umschaltfunktion.

7 Installation und elektrischer Anschluss

- Elektrische Arbeiten: Eine Elektrofachkraft muss die elektrischen Arbeiten ausführen.



GEFAHR

Lebensgefahr!

Durch falschen Anschluss besteht Lebensgefahr durch Stromschlag!

Ausführliche Anleitung der Pumpenbaureihen Yonos MAXO (plus), Yonos MAXO-D oder Yonos MAXO-Z (plus) im Internet beachten:

www.wilo.com/yonos-maxo-plus/om

www.wilo.com/yonos-maxo/om



WARNUNG

Heiße Oberfläche!

Die gesamte Pumpe kann sehr heiß werden. Es besteht Verbrennungsgefahr!

- Pumpe vor allen Arbeiten abkühlen lassen!

7.1 Anforderungen



GEFAHR

Lebensgefahr durch Stromschlag!

- Bei Berührung spannungsführender Teile besteht unmittelbare Lebensgefahr!
- Aufgrund nicht montierter Schutzvorrichtungen (z.B. Moduldeckel des Wilo-Connect Moduls Yonos MAXO) kann Stromschlag zu lebensgefährlichen Verletzungen führen!
- Auch bei nicht leuchtender Betriebsmeldeleuchte des Wilo-Connect Moduls Yonos MAXO kann Spannung anliegen!
- Bei unzulässigem Entfernen von Einstell- und Bedienelementen am Wilo-Connect Modul Yonos MAXO besteht die Gefahr eines Stromschlags bei Berührung innenliegender elektrischer Bauteile!
- Das Anlegen einer falschen Spannung an Schnittstellen führt zu falscher Spannung an allen Pumpen und bauseitigen Geräten der Gebäudeautomation, die an der Schnittstelle angeschlossen sind.

- Vor allen Arbeiten Spannungsversorgung (gegebenenfalls auch an SSM, SBM und Doppelpumpenmanagement) abschalten und gegen Wiedereinschalten sichern!
- Niemals das Wilo-Connect Modul Yonos MAXO ohne geschlossenen Moduldeckel betreiben!
- Pumpe und Wilo-Connect Modul Yonos MAXO ausschließlich mit intakten Bauteilen und Anschlussleitungen betreiben.



HINWEIS

National gültige Richtlinien, Normen und Vorschriften sowie die Vorgaben der örtlichen Energieversorgungsunternehmen einhalten!

Kabelanforderungen

Klemmen sind für starre und flexible Leiter mit und ohne Aderendhülsen vorgesehen.



GEFAHR

Stromschlag!

Beim Anschließen der SSM/SBM-Leitungen auf getrennte Leitungsführung zum Schnittstellenbereich achten!



HINWEIS

Kabelverschraubung M16x1,5 am Wilo-Connect Modul Yonos MAXO mit Drehmoment 2 Nm anziehen.

7.2 Anschlussmöglichkeiten

→ Fig. 7

SSM und SBM dürfen auch mit nicht SELV konformen Anschlüssen und Spannungen (bis zu 250V AC) betrieben werden, ohne dass diese Nutzung negativen Einfluss auf die restlichen Kommunikationsanschlüsse im Klemmenraum hat.

Auf getrennte Kabelführung im Klemmenraum achten.

7.3 Anschließen

**Alle Warnhinweise im Kapitel "Elektrischer Anschluss" beachten!
Vor allen Arbeiten an Modul und Pumpe Netzspannung trennen!**

Das Wilo-Connect Modul Yonos MAXO wird auf das Elektronikmodul an der Stelle des Wilo Steckers montiert. → Fig. 2 bis Fig. 6

1. Schraube im Wilo Stecker herausschrauben und Stecker abnehmen.
2. Schrauben des Connect Modul-Deckels lösen.
3. Moduldeckel abnehmen.
4. Benötigte Anzahl an Verschlusschrauben (M16x1,5) mit Werkzeug abschrauben.
5. Kabelverschraubungen M16x1,5 einschrauben und mit Drehmoment 2 Nm festdrehen.
6. Kommunikationskabel auf benötigte Länge abisolieren.
7. Mutter der Kabelverschraubung über das Kabel und Kabel durch den innenliegenden Dichtungsring der Kabelverschraubung hindurch schieben.
8. Federklemmen öffnen, abisolierte Aderenden in die Klemme führen und Federklemmen schließen.
9. Zur Gewährleistung der Zugentlastung Mutter der Kabelverschraubung mit Drehmoment 2 Nm festdrehen.
10. Wilo-Connect Modul Yonos MAXO auf das Regelmodul der Pumpe stecken und mittels Schraube befestigen.
11. Moduldeckel mit den Positionsstegen voran in die Nuten führen, Deckel zuklappen und mit Schrauben befestigen.

Kommunikationsschnittstellen → Fig. 7

Ext. Aus

Vor Anklebmen der Ext. Aus Schnittstelle Brücke entfernen.

Ausführung:	Eingang für potentialfreien Öffner
Leerlaufspannung:	max. 12 V
Schleifenstrom:	ca. 10 mA



HINWEIS

Ext. Aus-Funktion bei Doppelpumpenbetrieb

Die Ext. Aus-Funktion des Masters gilt für die gesamte Doppelpumpe (Haupt- und Reservepumpe). Die Ext. Aus-Schnittstelle der Reservepumpe muss gebrückt sein!



HINWEIS

Das Anschlusskabel an Ext. Aus muss < 30 m sein.

Sammelstörmeldung (SSM)

Der Kontakt der Sammelstörmeldung (potentialfreier Öffner) kann an eine Gebäudeautomation angeschlossen werden.

Kontaktbelastung:	Minimal zulässig: 12 V AC / DC, 10 mA Maximal zulässig: 250 V AC, 3 A, AC1 / 30 V DC, 3 A
-------------------	--

Sammelbetriebsmeldung (SBM)

Der Kontakt der Sammelbetriebsmeldung (potentialfreier Schließer) kann an eine Gebäudeautomation angeschlossen werden.

Kontaktbelastung:	Minimal zulässig: 12 V AC / DC, 10 mA Maximal zulässig: 250 V AC, 5 A, AC1 / 30 V DC, 5 A
-------------------	--



GEFAHR

Stromschlag!

Lebensgefahr durch Spannungsübertragung, wenn Netz und SSM-Leitung gemeinsam in einem 5-adrigen Kabel geführt werden.

Doppelpumpen-Management

Schnittstelle zwischen zwei Pumpen, die als Doppelpumpe zusammenwirken.

Die Rolle des Masters kann über den DIP-Schalter eingestellt werden → Fig. 8.

DIP-Schalter-Position "ON" = Master

Schnittstelle:	Wilo spezifisch, dauerkurzschlussfest
Spannung:	max. 10 Vss
Frequenz:	2,4 kHz
Leitungslänge:	< 3 m

Bei einer Doppelpumpe werden zwei Wilo-Connect Module Yonos MAXO montiert.

Für die integrierte Doppelpumpenmanagementfunktion Klemme

DP 1 der Master-Pumpe mit Klemme DP 1 der Reservepumpe verbinden → Fig. 8.



HINWEIS

Das Verbindungskabel (2 x 0,5 mm² bis 2 x 1,5 mm²) ist bauseits beizustellen.

Polung a-a und b-b einhalten.

8 Inbetriebnahme

VORSICHT

Beschädigungsgefahr für das Wilo-Connect Modul Yonos MAXO

Unsachgemäße Installation und elektrischer Anschluss können zu Schäden am Modul führen.

Bei Inbetriebnahme die Einbau- und Betriebsanleitung der Baureihe Yonos MAXO (plus), Yonos MAXO-D oder Yonos MAXO-Z (plus) beachten!

Nach erfolgter Montage des Connect Moduls Yonos MAXO Netzspannung einschalten.

9 Wartung

Die in dieser Anleitung beschriebenen Module sind grundsätzlich wartungsfrei.

10 Störungen, Ursachen, Beseitigung

Reparaturarbeiten nur durch qualifiziertes Fachpersonal!



GEFAHR

Lebensgefahr durch Stromschlag!

Gefahren durch elektrische Energie ausschließen!

- Vor Reparaturarbeiten die Pumpe spannungsfrei schalten und gegen unbefugtes Wiedereinschalten sichern.
- Schäden an der Netz-Anschlussleitung grundsätzlich nur durch eine qualifizierte Elektrofachkraft beheben lassen.

Störungen	Ursache	Beseitigung
Betriebsmeldeleuchte (grün) aus	Keine Spannung.	Netzspannung überprüfen.
Störmeldeleuchte (rot) leuchtet	Es liegt eine Störung vor: Pumpe steht/Pumpe defekt.	Kundendienst anfordern.

Störungen	Ursache	Beseitigung
Störmeldeleuchte (rot) blinkt	<ul style="list-style-type: none"> → Doppelpumpenfunktion nicht gewährleistet/defekt. → Es liegt eine Störung vor: Reservepumpe steht/defekt. 	<ul style="list-style-type: none"> → Verbindungskabel Doppelpumpen-Management überprüfen. → Netzspannung der Reservepumpe überprüfen.
Sammelbetriebsmeldekontakt geöffnet	<ul style="list-style-type: none"> → Keine Netzspannung. → Steuereingang "Ext. Aus" geöffnet. → Es liegt eine Störung vor. → Reservepumpe (nur im Doppelpumpenbetrieb). 	<ul style="list-style-type: none"> → Netzspannung überprüfen. → Zustand "Ext. Aus" prüfen.
Sammelstörmeldekontakt geöffnet	Es liegt eine Störung vor: Pumpe steht/Pumpe defekt. Nur Doppelpumpen: Ein oder beide Teilnehmer der Doppelpumpe ist/sind defekt.	<ul style="list-style-type: none"> → Fehlercode auf der Pumpe beachten. → Einbau- und Betriebsanleitung der Pumpe lesen.

Störungen	Ursache	Beseitigung
Doppelpumpenfunktion gestört	<ul style="list-style-type: none"> → DIP-Schalter in der Master- oder Reservepumpe in falscher Position. → Verbindungskabel Doppelpumpen-Management nicht verbunden. → Verbindungskabel verpolt angeschlossen. 	<ul style="list-style-type: none"> → DIP-Schalter in andere Position bringen. → Verbindungskabel Doppelpumpen-Management überprüfen.

Lässt sich die Betriebsstörung nicht beheben, das Fachhandwerk oder die nächstgelegene Wilo-Kundendienststelle oder Vertretung kontaktieren.

11 Ersatzteile

Originalersatzteile ausschließlich über Fachhandwerker oder Kundendienst beziehen. Um Rückfragen und Fehlbestellungen zu vermeiden, bei jeder Bestellung sämtliche Daten des Typenschildes angeben.

12 Entsorgung

12.1 Information zur Sammlung von gebrauchten Elektro- und Elektronikprodukten

Die ordnungsgemäße Entsorgung und das sachgerechte Recycling dieses Produkts vermeiden Umweltschäden und Gefahren für die persönliche Gesundheit.



HINWEIS

Verbot der Entsorgung über den Hausmüll!

In der Europäischen Union kann dieses Symbol auf dem Produkt, der Verpackung oder auf den Begleitpapieren erscheinen. Es bedeutet, dass die betroffenen Elektro- und Elektronikprodukte nicht mit dem Hausmüll entsorgt werden dürfen.

Für eine ordnungsgemäße Behandlung, Recycling und Entsorgung der betroffenen Altprodukte, folgende Punkte beachten:

- Diese Produkte nur bei dafür vorgesehenen, zertifizierten Sammelstellen abgeben.
- Örtlich geltende Vorschriften beachten!

Informationen zur ordnungsgemäßen Entsorgung bei der örtlichen Gemeinde, der nächsten Abfallentsorgungsstelle oder bei dem Händler erfragen, bei dem das Produkt gekauft wurde. Weitere Informationen zum Recycling unter www.wilo-recycling.com.

Technische Änderungen vorbehalten!

Contents

1	General information	17		
1.1	About these instructions	17		
2	Safety	17		
2.1	Safety information	17		
2.2	Identification of safety instructions	17		
2.3	Personnel qualifications	18		
2.4	Operator responsibilities	18		
2.5	Safety instructions for inspection and installation work	18		
2.6	Unauthorised modification and manufacture of spare parts	18		
2.7	Improper use	19		
3	Transport and temporary storage.....	19		
3.1	Transport inspection	19		
3.2	Transport and storage conditions	19		
4	Intended use.....	19		
5	Product information	19		
5.1	Type key	19		
5.2	Technical data	19		
5.3	Scope of delivery.....	20		
6	Description	20		
6.1	Description of Wilo-Connect module Yonos MAXO.....	20		
6.2	Operating statuses	20		
6.3	Twin-head pump operation.....	21		
7	Installation and electrical connection	21		
7.1	Requirements	22		
7.2	Connection options.....	23		
7.3	Connecting	23		
8	Commissioning.....	25		
9	Maintenance	25		
10	Faults, causes, remedies	25		
11	Spare parts.....	26		
12	Disposal.....	26		
12.1	Information on the collection of used electrical and elec- tronic products	26		

1 General information

1.1 About these instructions

These installation and operating instructions are an integral part of the product. Read these instructions before commencing work and keep them in an accessible place at all times. Strict adherence to these instructions is a requirement for intended use and correctly operating the product. All specifications and markings on the product must be observed. These installation and operating instructions correspond to the relevant version of the device and the underlying safety standards that apply at the time of going to print. The language of the original operating instructions is German. All other languages of these instructions are translations of the original operating instructions.

2 Safety

2.1 Safety information

This section contains basic information which must be adhered to during installation, operation and maintenance. Failure to follow the installation and operating instructions will result in injuries to persons, damage to the environment and the device and result in the loss of any claims for damages. Failure to follow the instructions will, for example, result in the following risks:

- Injury to persons from electrical, mechanical and bacteriological factors as well as electromagnetic fields
- Environmental damage from leakage of hazardous substances
- Damage to property
- Failure of important product functions
- Failure of required maintenance and repair procedures

The directions and safety instructions in the other sections must also be observed!

2.2 Identification of safety instructions

These installation and operating instructions set out safety instructions for preventing personal injury and damage to property, which are displayed in different ways:

- Safety instructions relating to personal injury start with a signal word and are **preceded by a corresponding symbol**.
- Safety instructions relating to property damage start with a signal word and are displayed **without** a symbol.

Signal words

- **Danger!**
Failure to observe safety instructions will result in serious injury or death!
- **Warning!**
Failure to follow instructions can lead to (serious) injury!
- **Caution!**
Failure to follow instructions can lead to property damage and possible total loss.
- **Notice!**
Useful information on handling the product

Symbols

These instructions use the following symbols:



General danger symbol



Danger of electric voltage



Warning – hot surfaces



Notes

2.3 Personnel qualifications

Personnel must:

- Be instructed about locally applicable regulations governing accident prevention.
- Have read and understood the installation and operating instructions.

Personnel must have the following qualifications:

- Electrical work: Electrical work must be performed by a qualified electrician.
- Installation/dismantling work: The installation/dismantling must be carried out by a qualified technician who is trained in the use of the necessary tools and fixation materials.
- The product must be operated by persons who are instructed on how the complete system functions.

Definition of “qualified electrician”

A qualified electrician is a person with appropriate technical education, knowledge and experience who can identify **and** prevent electrical hazards.

2.4 Operator responsibilities

- Have all work carried out by qualified personnel only.
- Ensure on-site guard against hot components and electrical hazards.
- Have defective gaskets and connection pipes replaced.

This device can be used by children from 8 years of age as well as people with reduced physical, sensory or mental capacities or lack of experience and knowledge if they are supervised or instructed on the safe use of the device and they understand the dangers that can occur. Children are not allowed to play with the device. Cleaning and user maintenance must not be carried out by children without supervision.

2.5 Safety instructions for inspection and installation work

The operator must ensure that all inspection and installation work is carried out by authorised and qualified personnel who have also sufficiently informed themselves by studying the installation and operating instructions in detail.

Work on the product/unit may only be carried out when the system is at a standstill. The procedure described in the installation and operating instructions for shutting down the product/unit must be strictly observed.

Immediately on conclusion of the work, all safety and protective devices must be put back in position and/or recommissioned.

2.6 Unauthorised modification and manufacture of spare parts

Unauthorised modification and manufacture of spare parts will impair the safety of the product/personnel and void the manufacturer’s declarations regarding safety.

- Only carry out modifications to the product following consultation with the manufacturer.
- Only use original spare parts and accessories authorised by the manufacturer.

The use of other parts will absolve the manufacturer of liability for any consequences arising therefrom.

2.7 Improper use

The operational reliability of the supplied product is only guaranteed if used as intended and in accordance with section 4 of the installation and operating instructions. The limit values must on no account fall below or exceed those values specified in the catalogue/data sheet.

3 Transport and temporary storage

3.1 Transport inspection

Check delivery immediately for damage and integrity. Where necessary make a complaint immediately.

CAUTION

Damage due to incorrect handling during transport and storage!

Protect the device from moisture, frost and mechanical damage during transport and temporary storage.

3.2 Transport and storage conditions

- Store in original packaging.
- Protect against moisture and mechanical load.
- Permissible temperature range: -20 °C to $+70\text{ °C}$
- Relative humidity: maximum 95 %

4 Intended use

- The Wilo-Connect module Yonos MAXO is designed for external control and operating status signalling of Wilo pumps in the series:
 - Wilo-Yonos MAXO (plus)
 - Wilo-Yonos MAXO-D
 - Wilo-Yonos MAXO-Z (plus)



DANGER

Risk of fatal electrical shock!

If used improperly, there is a risk of fatal injury due to electric shock!

- Never use the control inputs for safety functions.

5 Product information

5.1 Type key

Example: Wilo-Connect module Yonos MAXO

Connect module	Function interface
Yonos MAXO	= Suitable for this series

5.2 Technical data

Instruction	Value
Mains voltage	1~ 230 V +/-10 % 50/60 Hz
Terminal cross-section mains terminals	min. 1.5 mm ² , max. 2.5 mm ²

Instruction	Value
Terminal cross-section signal and control terminals	min. 0.25 mm ² , max. 1.5 mm ²
Permitted ambient temperature	-20° C to +40° C
Degree of protection with pump	IPX4D
Electromagnetic compatibility	<p>Emitted interference in acc. with: EN 61800-3:2004+A1:2012 / residential environment (C1)</p> <p>Interference resistance in acc. with: EN 61800-3:2004+A1:2012 / industrial environment (C2)</p>

For further instructions see rating plate and catalogue.

5.3 Scope of delivery

- Wilo-Connect module Yonos MAXO
- 4x threaded cable gland M 16x1.5
- Installation and operating instructions

6 Description

6.1 Description of Wilo-Connect module Yonos MAXO

The Wilo-Connect module Yonos MAXO extends the pump functions to include:

- SBM collective run signal as potential-free NO contact
- SSM collective fault signal as potential-free NC contact

- Control input "Overriding Off" ("Ext. Off") for potential-free NC contact
- Main/standby operation with running time-dependent switchover for twin-head pump operation.



NOTICE

Utilisation of the Wilo-Connect module Yonos MAXO dispenses with external contactors and other switchgears.

6.2 Operating statuses

Signal lamps and signals	Status	Meaning
Run signal light (green)	off	No voltage.
Run signal light (green)	on	Voltage applied.
Run signal light (green)	flashing	Control input "Ext. Off" open.
Fault signal light (red)	off	There is no fault.
Fault signal light (red)	on	A fault has occurred: Pump not running/pump faulty.
Fault signal light (red)	flashing	Twin-head pump function not ensured/faulty.

Signal lamps and signals	Status	Meaning
Collective run signal contact	open	<ul style="list-style-type: none"> → No mains voltage. → Control input "Ext. Off" open. → A fault has occurred. → Standby pump (only for twin-head pump operation).
Collective run signal contact	closed	<ul style="list-style-type: none"> → Pump pumping, there is no fault. → Master pump on standby (standby; only for twin-head pump operation).
Collective fault signal contact	open	A fault has occurred: Pump not running/pump faulty. Twin-head pumps only: One or both participants of the twin-head pump is/are faulty.
Collective fault signal contact	closed	There is no fault.

6.3 Twin-head pump operation



NOTICE

Install a Wilo-Connect module for each of the two pumps.

Integrated dual pump management with the functions:

- Main/standby operation with running time-dependent (24 h) switchover of main and standby pump.
 - Both pumps run simultaneously at the time of pump switchover so that operation is not interrupted. Inadequate supply for example in cooling/air-conditioning system is therefore avoided.
- Fault-sensitive switchover to operational standby pump.
 - In case of a fault with the running pump, the system switches over to the standby pump after approx. 3 s.

The DIP switch 1 defines which pump is the master pump (MA) → Fig. 8.
"Ext. Off" of the standby pump must be closed (bridge if required).



NOTICE

The external control command "Ext. Off" interrupts the running time counter of the switchover function.

7 Installation and electrical connection

- Electrical work: Electrical work must be performed by a qualified electrician.

**DANGER****Risk of fatal injury!**

Incorrect electrical connection can cause fatal electric shocks!

Follow the detailed instructions for the pump series Yonos MAXO (plus), Yonos MAXO-D or Yonos MAXO-Z (plus) online:

www.wilo.com/yonos-maxo-plus/om

www.wilo.com/yonos-maxo/om

**WARNING****Hot surface!**

The entire pump can become very hot. There is a risk of burns!

→ Allow the pump to cool down before commencing any work!

7.1 Requirements**DANGER****Risk of fatal electrical shock!**

- Immediate risk of fatal injury if live components are touched!
- Failure to install safety devices (e.g. module cover of the Wilo-Connect module Yonos MAXO) can cause electric shock, potentially resulting in life-threatening injuries!
- Even if the Wilo-Connect module Yonos MAXO run signal light is not illuminated, voltage may be present!
- If setting and operating elements are improperly removed from the Wilo-Connect module Yonos MAXO, there is a danger of electric shock if interior electrical components are touched!
- Applying an incorrect voltage to interfaces will result in incorrect voltage in all pumps and on-site building automation devices that are connected to the interface.

- Before all work, deactivate the power supply (if necessary, SSM, SBM and twin-head pump management) and safeguard against accidental switch-on!
- Never operate the Wilo-Connect module Yonos MAXO without the module cover closed!
- Only operate the pump and Wilo-Connect module Yonos MAXO with intact components and connection cables.



NOTICE

Nationally applicable guidelines, standards and regulations as well as the requirements of local energy supply companies must be observed!

Cable requirements

Terminals are intended for rigid and flexible conductors with or without ferrules.



DANGER

Electric shock!

When connecting SSM/SBM lines, ensure that the lines leading to the interface are separated!



NOTICE

Tighten the threaded cable gland M16x1.5 at the Wilo-Connect module Yonos MAXO using a torque of 2 Nm.

7.2 Connection options

→ Fig. 7

SSM and SBM can also be operated with/at non-SELV compliant connections/voltage ratings (up to 250 V AC) without this negatively influencing the remaining communication connections in the terminal room.

Ensure separate cabling in the terminal room.

7.3 Connecting

Observe all warnings in the “Electrical Connection” section! Disconnect mains voltage before working on the module and pump!

The Wilo-Connect module Yonos MAXO is installed on the electronic module at the position of the Wilo plug. → Fig. 2 to Fig. 6

1. Remove the screw in the Wilo plug and disassemble the plug.
2. Loosen the screws of the Connect module cover.
3. Remove the module cover.
4. Unscrew the required number of screw plugs (M16x1.5) with the tool.
5. Screw in the threaded cable gland M16x1.5 and tighten with a torque of 2 Nm.
6. Strip communication cables to the required length.
7. Slide the nut of the threaded cable gland over the cable and push the cable through the inner seal ring of the threaded cable gland.
8. Open spring clips if necessary, guide stripped wire ends into the terminal and close the spring clips.
9. To ensure strain relief, tighten the nut of the threaded cable gland with a torque of 2 Nm.
10. Insert the Wilo-Connect module Yonos MAXO into the control module of the pump and affix with a screw.
11. Push the module cover forward into the grooves using the guide bars, close cover and fasten with screws.

Communication interfaces → Fig. 7

Ext. Off

Remove the converter bridge before connecting the Ext. Off interface.

Version:	Input for potential-free NC contact
Open circuit voltage:	max. 12 V
Loop current:	approx. 10 mA



NOTICE

Ext. Off function for twin-head pump operation

The Ext. Off function of the master applies to the entire twin-head pump (main and standby pump). The Ext. Off interface of the standby pump must be bridged!



NOTICE

The connection cable at Ext. Off must be < 30 m.

Collective fault signal (SSM)

The contact of the collective fault signal (potential-free normally closed contact) can be connected to a building automation system.

Contact load:

Permitted minimum: 12 V AC / DC, 10 mA
Permitted maximum: 250 V AC, 3 A, AC1 / 30 V DC, 3 A

Collective run signal (SBM)

The contact of the collective run signal (potential-free normally open contact) can be connected to a building automation system.

Contact load:

Permitted minimum: 12 V AC / DC, 10 mA
Permitted maximum: 250 V AC, 5 A, AC1 / 30 V DC, 5 A



DANGER

Electric shock!

Danger to life through voltage transmission, if mains and SSM pipe are led together through a 5-wire cable.

Dual pump management

Interface between two pumps acting together as a twin-head pump.

The role of the master can be set with the DIP switch → Fig. 8. DIP switch position "ON" = Master

Interface:

Wilo-specific, sustained short circuit protection

Voltage:

max. 10 V_{SS}

Frequency:

2.4 kHz

Cable length:

< 3 m

Two Wilo-Connect modules Yonos MAXO are installed for a twin-head pump.

For the integrated dual pump management function, connect terminal DP 1 of the master pump to terminal DP 1 of the standby pump → Fig. 8.



NOTICE

The connecting cable (2 x 0.5 mm² to 2 x 1.5 mm²) is to be provided by the customer.

Observe polarity a-a and b-b.

8 Commissioning

CAUTION

Risk of damage to the Wilo-Connect module Yonos MAXO

Incorrect installation and electrical connection can pose a risk of damage to the module.

Follow the installation and operating instructions for the pump series Yonos MAXO (plus), Yonos MAXO-D or Yonos MAXO-Z (plus) during commissioning!

Activate the mains voltage after installing the Yonos MAXO Connect module.

9 Maintenance

The modules described in these instructions are maintenance-free.

Installation and operating instructions Wilo-Connect Modul Yonos MAXO

10 Faults, causes, remedies

Have repairs done by qualified personnel only!



DANGER

Risk of fatal electrical shock!

Ensure there are no risks arising from electrical current!

- The pump must be voltage-free and secured against unauthorised reactivation prior to any repair work.
- Damage to the mains connecting cables should always be rectified by a qualified electrician only.

Faults	Cause	Remedy
Run signal light (green) off	No voltage.	Check mains voltage.
Fault signal light (red) lights up	A fault has occurred: Pump not running/pump faulty.	Contact customer service.

Faults	Cause	Remedy
Fault signal light (red) flashing	<ul style="list-style-type: none"> → Twin-head pump function not ensured/faulty. → A fault has occurred: Standby pump not running/faulty. 	<ul style="list-style-type: none"> → Check the dual pump management connecting cable. → Check the mains voltage of the standby pump.
Collective run signal contact open	<ul style="list-style-type: none"> → No mains voltage. → Control input "Ext. Off" open. → A fault has occurred. → Standby pump (only for twin-head pump operation). 	<ul style="list-style-type: none"> → Check mains voltage. → Check "Ext. Off" status.
Collective fault signal contact open	A fault has occurred: Pump not running/pump faulty. Twin-head pumps only: One or both participants of the twin-head pump is/are faulty.	<ul style="list-style-type: none"> → Note the error code at the pump. → Read the installation and operating instructions for the pump.

Faults	Cause	Remedy
Twin-head pump function faulty	<ul style="list-style-type: none"> → DIP switch in the master or standby pump in wrong position. → Dual pump management connecting cable not connected. → Connecting cable connected with wrong polarity. 	<ul style="list-style-type: none"> → Move DIP switch to a different position. → Check the dual pump management connecting cable.

If the malfunction cannot be rectified, consult a specialist technician or the nearest Wilo customer service or representative location.

11 Spare parts

Obtain genuine spare parts only from a qualified specialist or customer service. To avoid queries and order errors, please supply all data on the rating plate with every order.

12 Disposal

12.1 Information on the collection of used electrical and electronic products

Proper disposal and appropriate recycling of this product prevents damage to the environment and putting your personal health at risk.



NOTICE

Disposal in domestic waste is prohibited!

In the European Union this symbol may be included on the product, the packaging or the accompanying documentation. It means that the electrical and electronic products in question must not be disposed of along with domestic waste.

Please note the following points to ensure proper handling, recycling and disposal of the used products in question:

- Hand over these products at designated, certified collection points only.
- Observe the locally applicable regulations!

Please consult your local municipality, the nearest waste disposal site, or the dealer who sold the product to you for information on proper disposal. See www.wilo-recycling.com for more information about recycling.

Subject to change without prior notice!

Sommaire

1 Généralités	29		
1.1 À propos de cette notice.....	29		
2 Sécurité.....	29		
2.1 Informations relatives à la sécurité	29		
2.2 Signalisation de consignes de sécurité.....	29		
2.3 Qualification du personnel.....	30		
2.4 Obligations de l'opérateur	30		
2.5 Conseils de sécurité pour les travaux d'inspection et de montage	30		
2.6 Modification du matériel et utilisation de pièces détachées non agréées	30		
2.7 Modes d'utilisation non autorisés.....	31		
3 Transport et entreposage	31		
3.1 Inspection liée au transport.....	31		
3.2 Transport et conditions de stockage	31		
4 Applications.....	31		
5 Informations produit	31		
5.1 Désignation.....	31		
5.2 Caractéristiques techniques.....	32		
5.3 Étendue de la fourniture	32		
6 Description	32		
6.1 Description du module Wilo-Connect Yonos MAXO	32		
6.2 États de fonctionnement.....	32		
		6.3 Fonctionnement pompe double.....	33
7 Montage et raccordement électrique.....	34		
7.1 Conditions requises.....	34		
7.2 Connexions disponibles.....	35		
7.3 Raccordement.....	35		
8 Mise en service.....	37		
9 Entretien	37		
10 Pannes, causes, remèdes	37		
11 Pièces de rechange	39		
12 Élimination.....	39		
		12.1 Informations sur la collecte des produits électriques et électroniques usagés	39

1 Généralités

1.1 À propos de cette notice

La notice de montage et de mise en service fait partie intégrante du produit. Lire cette notice avant d'effectuer un travail quelconque et la conserver à tout instant à portée de main. Le strict respect de cette notice est la condition nécessaire à l'installation et à l'utilisation conformes du produit. Respecter toutes les indications et identifications figurant sur le produit. La notice de montage et de mise en service correspond à la version de l'appareil et aux normes de sécurité en vigueur à la date de son impression.

La langue de la notice de montage et de mise en service d'origine est l'allemand. Toutes les autres langues de la présente notice sont une traduction de la notice de montage et de mise en service d'origine.

2 Sécurité

2.1 Informations relatives à la sécurité

Ce chapitre renferme des consignes essentielles qui doivent être respectées lors du montage, du fonctionnement et de l'entretien. Ne pas respecter les indications de cette notice de montage et de mise en service peut entraîner un danger pour les personnes, l'environnement et le produit et annule les droits de recours en garantie. La non-observation peut entraîner par exemple les dangers suivants :

- Mise en danger des personnes par influences électriques, mécaniques ou bactériologiques ainsi que par des champs électromagnétiques
- Dangers pour l'environnement par fuite de matières dangereuses

- Dommages matériels
- Défaillances de fonctions importantes du produit
- Défaillance du processus d'entretien et de réparation prescrit

Respecter également les instructions et consignes de sécurité des autres chapitres.

2.2 Signalisation de consignes de sécurité

Dans cette notice de montage et de mise en service, des consignes de sécurité relatives aux dommages matériels et corporels sont signalées de différentes manières :

- Les consignes de sécurité relatives aux dommages corporels commencent par une mention d'avertissement et sont **précédées par un symbole** correspondant.
- Les consignes de sécurité relatives aux dommages matériels commencent par une mention d'avertissement et sont représentées **sans** symbole.

Mentions d'avertissement

- **Danger !**
Le non-respect entraîne la mort ou des blessures très graves !
- **Avertissement !**
Le non-respect peut entraîner des blessures (très graves) !
- **Attention !**
Le non-respect peut causer des dommages matériels voire une perte totale du produit.
- **Avis !**
Remarque utile sur le maniement du produit

Symboles

Les symboles suivants sont utilisés dans cette notice :



Symbole général de danger



Danger lié à la tension électrique



Avertissement contre les surfaces chaudes



Remarques

2.3 Qualification du personnel

Le personnel doit :

- connaître les dispositions locales en vigueur en matière de prévention des accidents ;
- avoir lu et compris la notice de montage et de mise en service.

Le personnel doit posséder les qualifications suivantes :

- Travaux électriques : les travaux électriques doivent être réalisés par un électricien qualifié.
- Travaux de montage/démontage : Le technicien qualifié doit être formé à l'utilisation des outils nécessaires et matériels de fixation requis.
- La commande doit être assurée par des personnes ayant été instruites du fonctionnement de l'installation dans son ensemble.

Définition « Électricien »

Un électricien est une personne bénéficiant d'une formation, de connaissances et d'une expérience, capable d'identifier les dangers de l'électricité et de les éviter.

2.4 Obligations de l'opérateur

- ne faire effectuer des travaux que par du personnel qualifié.

→ Le client doit assurer la protection contre les contacts avec des composants brûlants et des risques électriques.

→ faire remplacer les joints et les conduites de raccordement présentant des défauts.

Cet appareil peut être utilisé par des enfants de plus de 8 ans, ainsi que par des personnes aux capacités physiques, sensorielles ou mentales restreintes, ou manquant d'expérience et de connaissances, si elles sont surveillées ou si elles ont été instruites de l'utilisation sécurisée de l'appareil et qu'elles comprennent les dangers qui en résultent. Les enfants ne doivent pas jouer avec l'appareil. Les opérations de nettoyage et d'entretien ne doivent pas être réalisées par des enfants sans surveillance.

2.5 Conseils de sécurité pour les travaux d'inspection et de montage

L'opérateur doit confier ces interventions de montage et d'inspection à du personnel qualifié autorisé ayant suffisamment pris connaissance du contenu de la notice de montage et de mise en service.

Les interventions réalisées sur le produit/l'installation ne doivent avoir lieu que s'ils sont à l'arrêt. Les procédures décrites dans la notice de montage et de mise en service pour l'arrêt du produit/de l'installation doivent être impérativement respectées.

Tous les dispositifs de sécurité et de protection doivent être remis en place et en service immédiatement après l'achèvement des travaux.

2.6 Modification du matériel et utilisation de pièces détachées non agréées

La modification du matériel et l'utilisation de pièces détachées non agréées compromettent la sécurité du produit/du personnel et

rendent caduques les explications données par le fabricant concernant la sécurité.

- Le produit ne peut être modifié qu'après consultation du fabricant.
- Utiliser uniquement des pièces détachées d'origine et des accessoires autorisés par le fabricant.

L'utilisation d'autres pièces dégage la société de toute responsabilité.

2.7 Modes d'utilisation non autorisés

La sécurité de fonctionnement du produit livré n'est garantie que si les prescriptions précisées au chap. 4 de la notice de montage et de mise en service sont respectées. Les valeurs limites indiquées dans le catalogue ou la fiche technique ne doivent en aucun cas être dépassées, tant en maximum qu'en minimum.

3 Transport et entreposage

3.1 Inspection liée au transport

Contrôler aussitôt à la livraison l'intégralité et l'exhaustivité du matériel. Le cas échéant, réclamer immédiatement.

ATTENTION

Détérioration en cas de manipulation non conforme lors du transport et du stockage !

Lors du transport et de l'entreposage, protéger l'appareil de l'humidité, du gel et des dommages mécaniques.

3.2 Transport et conditions de stockage

- Conserver dans l'emballage d'origine.
- Protéger de l'humidité et des contraintes mécaniques.
- Plage de température admissible de -20 °C à $+70\text{ °C}$
- Humidité de l'air relative : 95 % maximum

4 Applications

- Le module Wilo-Connect Yonos MAXO est conçu pour la commande externe et pour le report des états de fonctionnement des pompes Wilo des gammes suivantes :
 - Wilo-Yonos MAXO (plus)
 - Wilo-Yonos MAXO-D
 - Wilo-Yonos MAXO-Z (plus)



DANGER

Risque de blessures mortelles par électrocution !

Une utilisation non conforme présente un risque de blessures mortelles par choc électrique !

- Ne jamais utiliser les entrées de commande pour des fonctions de sécurité.

5 Informations produit

5.1 Désignation

Exemple : Module Wilo-Connect Yonos MAXO

Module Connect

Interface de fonctionnement

Exemple : Module Wilo-Connect Yonos MAXO

Yonos MAXO = approprié pour cette gamme

5.2 Caractéristiques techniques

Données	Valeur
Tension d'alimentation	1~ 230 V +/- 10 %, 50/60 Hz
Sections des bornes réseau	min. 1,5 mm ² , max. 2,5 mm ²
Section des bornes de signalisation et de commande	min. 0,25 mm ² , max. 1,5 mm ²
Température ambiante admissible	-20° C à +40° C
Classe de protection avec pompe	IPX4D
Compatibilité électromagnétique	Interférence émise selon : EN 61800-3:2004+A1:2012/ environnement résidentiel (C1) Immunité industrielle selon : EN 61800-3:2004+A1:2012/ environnement industriel (C2)

Voir également les données de la plaque signalétique et du catalogue.

5.3 Étendue de la fourniture

- Module Wilo-Connect Yonos MAXO
- 4 passe-câbles à vis M16 x 1,5
- Notice de montage et de mise en service

6 Description**6.1 Description du module Wilo-Connect Yonos MAXO**

Le module Wilo-Connect Yonos MAXO étend les fonctionnalités des pompes :

- Report de marche centralisé SBM par contact sec à fermeture
- Report de défauts centralisé SSM par contact sec de repos
- Entrée de commande « Priorité Off » (« Ext. Off ») pour contact sec de repos
- Mode de fonctionnement principal/réserve avec commutation à durée paramétrée pour le fonctionnement pompe double.

**AVIS**

L'utilisation du module Wilo-Connect Yonos MAXO permet de supprimer les contacteurs externes et autres coffrets de commande.

6.2 États de fonctionnement

Témoins lumineux et signaux	État	Signification
Voyant de rapport de marche (vert)	éteint	Absence de tension.
Voyant de rapport de marche (vert)	allumé	Tension existante.
Voyant de rapport de marche (vert)	clignote	Entrée de commande « Ext. Off » ouverte.
Voyant de défaut (rouge)	éteint	Panne inexistante.

Témoins lumineux et signaux	État	Signification
Voyant de défaut (rouge)	allumé	Panne détectée : pompe arrêtée/pompe défectueuse.
Voyant de défaut (rouge)	clignote	Fonctionnement pompe double non garanti/défectueux.
Contact de report de marche centralisé	ouvert	<ul style="list-style-type: none"> → Absence de tension d'alimentation. → Entrée de commande « Ext. Off » ouverte. → Panne détectée. → Pompe de réserve (seulement en fonctionnement pompe double).
Contact de report de marche centralisé	fermé	<ul style="list-style-type: none"> → La pompe fonctionne, il n'y a pas de panne. → Pompe maître prête à fonctionner (veille ; seulement en fonctionnement pompe double).
Contact de report de défauts centralisé	ouvert	Panne détectée : Pompe arrêtée/pompe défectueuse. Seulement en pompe double : Un seul ou les deux éléments du système de pompe double est/sont défectueux.

Témoins lumineux et signaux	État	Signification
Contact de report de défauts centralisé	fermé	Panne inexistante.

6.3 Fonctionnement pompe double



AVIS

Installer un module Wilo-Connect pour chacune des deux pompes.

Pilotage pompes doubles intégré avec les fonctions :

- Mode de fonctionnement principal/réserve avec commutation à durée paramétrée (24h) entre la pompe principale et la pompe de réserve.
Lors de la permutation, les deux pompes sont en marche afin que le fonctionnement ne soit pas interrompu. Cette procédure permet d'éviter la sous-alimentation dans les circuits de réfrigération ou de climatisation par exemple.
- En fonction de la panne, commutation sur la pompe de réserve opérationnelle.
En cas de panne de la pompe en marche, la permutation sur la pompe de réserve s'effectue après 3 s environ.

L'interrupteur DIP 1 définit quelle pompe est la pompe maître (Master) → Fig. 8.
« Ext. Off » de la pompe de réserve doit être fermé (shunter si nécessaire).

**AVIS**

L'ordre de commande externe « Ext. Off » interrompt le décompte d'exécution de la fonction de commutation.

7 Montage et raccordement électrique

- Travaux électriques : les travaux électriques doivent être réalisés par un électricien qualifié.

**DANGER****Risque de blessures mortelles !**

Tout raccordement incorrect entraîne un risque de blessures mortelles.

Respecter les instructions détaillées figurant dans les notices de montage et de mise en service des gammes Yonos MAXO (plus), Yonos MAXO-D ou Yonos MAXO-Z (plus) disponibles sur Internet :

www.wilo.com/yonos-maxo-plus/om
www.wilo.com/yonos-maxo/om

**AVERTISSEMENT****Surface brûlante !**

L'ensemble de la pompe peut atteindre une température extrêmement élevée. Risque de brûlures !

- Laisser refroidir la pompe avant toute intervention.

7.1 Conditions requises**DANGER****Risque de blessures mortelles par électrocution !**

- Il existe un risque immédiat de blessures mortelles en cas de contact avec des composants sous tension.
- L'absence de dispositifs de protection (p. ex. couvercle du module Wilo-Connect Yonos MAXO) peut entraîner des blessures mortelles par électrocution.
- Une tension résiduelle peut demeurer au niveau du module Wilo-Connect Yonos MAXO même si les voyants de rapport de marche ne sont pas allumés.
- En cas de dépose non autorisée d'éléments de réglage et de commande du module Wilo-Connect Yonos MAXO, il existe un risque de choc électrique par contact avec des composants électrique internes.
- L'application d'une tension incorrecte sur les interfaces entraîne une tension incorrecte sur tous les appareils du client et toutes les pompes de la gestion technique centralisée qui sont raccordés à l'interface.

- Avant toute intervention, couper l'alimentation électrique (si besoin, également au niveau du SSM, du SBM et du pilotage de pompe double) et sécuriser l'installation contre toute remise en service.
- Ne jamais mettre en marche le module Wilo-Connect Yonos MAXO sans le couvercle de module fermé.

→ Utiliser la pompe et le module Wilo-Connect Yonos MAXO uniquement avec des composants et des câbles de raccordement en parfait état.



AVIS

Respecter les directives, normes et prescriptions nationales en vigueur ainsi que les consignes du fournisseur d'énergie local.

Caractéristiques de câblage

Les bornes sont équipées ou non de douilles d'extrémité de câble pour conducteurs rigides et flexibles.



DANGER

Risque de choc électrique !

Pour le raccordement des lignes SSM/SBM, prévoir un câblage séparé vers la zone des interfaces.



AVIS

Serrer le passe-câble à vis M16x1,5 sur le module Wilo-Connect Yonos MAXO à un couple de 2 Nm.

7.2 Connexions disponibles

→ Fig. 7

Les SSM et SBM peuvent également fonctionner avec des raccords et des tensions non conformes à la norme SELV (jusqu'à 250 V CA) sans que cela n'ait de conséquences négatives sur les autres rac-

cords de communication présents dans la boîte à bornes. Veiller à la disposition séparée des câbles dans la boîte à bornes.

7.3 Raccordement

Respecter les consignes d'avertissement indiquées au chapitre « Raccordement électrique ».

Couper la tension d'alimentation avant toute intervention sur le module et la pompe.

Le module Wilo-Connect Yonos MAXO se monte sur le module électronique à l'emplacement de la fiche Wilo. → Fig. 2 à Fig. 6

1. Dévisser la vis de la fiche Wilo et retirer la fiche.
2. Desserrer les vis du couvercle du module Connect.
3. Retirer le couvercle du module.
4. À l'aide d'un outillage approprié, dévisser le nombre nécessaire de bouchon fileté (M16x1,5).
5. Visser les passe-câbles à vis M16x1,5 et les serrer à un couple de 2 Nm.
6. Dénuder le câble de communication à la longueur requise.
7. Glisser l'écrou du passe-câbles à vis sur le câble, puis insérer le câble dans la bague d'étanchéité interne du passe-câbles à vis.
8. Ouvrir les borniers à clips, introduire les extrémités de câble dénudées dans la borne et refermer les borniers à clips.
9. Pour garantir la décharge de traction du passe-câbles à vis, serrer les écrous du passe-câbles à vis à un couple de 2 Nm.
10. Enficher le module Wilo-Connect Yonos MAXO sur l'automatisme de commande de la pompe et le fixer à l'aide de la vis.

11. Insérer le couvercle du module dans les rainures à l'aide des ergots de positionnement, fermer le couvercle et fixer à l'aide de vis.

Interfaces de communication → Fig. 7

Ext. Off

Retirer le pont de conversion avant de raccorder l'interface Ext. Off.

Version :	Entrée pour contact sec de repos
Tension en circuit ouvert :	12 V max.
Boucle de courant :	env. 10 mA



AVIS

Fonction Ext. Off en fonctionnement pompe double

La fonction Ext. Off de la pompe maître s'applique à l'ensemble de l'installation de pompe double (pompe principale et de réserve). L'interface Ext. Off de la pompe de réserve doit être pontée.



AVIS

Le câble de raccordement à Ext. Off doit être inférieur à < 30 m.

Report de défauts centralisé (SSM)

Le contact du report de défauts centralisé (contact de repos sec) peut être raccordé à une gestion technique centralisée.

Charge de contact :	Minimale admissible : 12 V CA / CC, 10 mA Maximale admissible : 250 V CA, 3 A, AC1 / 30 V CC, 3 A
---------------------	--

Report de marche centralisé (SBM)

Le contact du report de marche centralisé (contact à fermeture sec) peut être raccordé à une gestion technique centralisée.

Charge de contact :	Minimale admissible : 12 V CA / CC, 10 mA Maximale admissible : 250 V CA, 5 A, AC1 / 30 V CC, 5 A
---------------------	--



DANGER

Risque de choc électrique !

Risque de blessures mortelles par transmission de tension si le câble réseau et la ligne SSM sont rassemblés en un câble à 5 conducteurs.

Pilotage pompes doubles

Interface entre deux pompes agissant comme une installation de pompe double.

Le rôle de la pompe maître peut être paramétré à l'aide de l'interrupteur DIP → Fig. 8.

Interrupteur DIP sur « ON » = Master

Interface :	Spécifique à Wilo, protégé contre les courts-circuits durables
-------------	--

Tension :	10 Vss max.
Fréquence :	2,4 kHz
Longueur de câble :	< 3 m

Dans une installation à pompe double, deux modules Wilo-Connect Yonos MAXO doivent être montés.

Pour la fonction intégrée de pilotage pompe double, raccorder la borne DP 1 de la pompe maître à la borne DP 1 de la pompe de réserve → Fig. 8.



AVIS

Le câble de raccordement (2 x 0,5 mm² à 2 x 1,5 mm²) est à fournir par le client.

Respecter la polarité a-a et b-b.

8 Mise en service

ATTENTION

Risque d'endommagement du module Wilo-Connect Yonos MAXO

Un montage et un raccordement électrique non conformes peuvent endommager le module.

Pour la mise en service, respecter les instructions de la notice de montage et de mise en service de la gamme Yonos MAXO (plus), Yonos MAXO-D ou Yonos MAXO-Z (plus) !

Une fois le module Connect Yonos MAXO monté, mettre l'installation sous tension.

9 Entretien

Les modules décrits dans cette notice ne nécessitent en principe aucun entretien.

10 Pannes, causes, remèdes

Travaux de réparation uniquement par un personnel qualifié !



DANGER

Risque de blessures mortelles par électrocution !

Éliminer toute source de danger liée à l'électricité !

- Avant tous travaux de réparation, mettre la pompe hors tension et la protéger contre toute remise en marche intempestive.
- De manière générale, seul un électricien qualifié est habilité à réparer les câbles de raccordement réseau endommagés.

Pannes	Cause	Remède
Voyant de rapport de marche (vert) éteint	Absence de tension.	Vérifier la tension d'alimentation.

Pannes	Cause	Remède
Voyant de défaut (rouge) allumé	Panne détectée : pompe arrêtée/pompe défectueuse.	Contactez le service après-vente.
Voyant de défaut (rouge) clignote	<ul style="list-style-type: none"> → Fonctionnement pompes doubles non garanti/défectueux. → Panne détectée : pompe de réserve arrêtée/défectueuse. 	<ul style="list-style-type: none"> → Contrôler le câble de raccordement du pilotage pompes doubles. → Contrôler la tension d'alimentation de la pompe de réserve.
Contact de report de marche centralisé ouvert	<ul style="list-style-type: none"> → Absence de tension d'alimentation. → Entrée de commande « Ext. Off » ouverte. → Panne détectée. → Pompe de réserve (seulement en fonctionnement pompe double). 	<ul style="list-style-type: none"> → Vérifier la tension d'alimentation. → Vérifier l'état « Ext. Off ».

Pannes	Cause	Remède
Contact de report de défauts centralisé ouvert	Panne détectée : Pompe arrêtée/pompe défectueuse. Seulement en pompe double : Un seul ou les deux éléments du système de pompe double est/sont défectueux.	<ul style="list-style-type: none"> → Tenir compte du code d'erreur indiqué sur la pompe. → Lire la notice de montage et de mise en service de la pompe.
Fonction pompe double défectueuse	<ul style="list-style-type: none"> → Position erronée de l'interrupteur DIP de la pompe maître ou de la pompe de réserve. → Câble de raccordement du pilotage pompes doubles non raccordé. → Polarité inversée lors du branchement du câble de raccordement. 	<ul style="list-style-type: none"> → Modifier la position de l'interrupteur DIP. → Contrôler le câble de raccordement du pilotage pompes doubles.

Si le défaut ne peut pas être éliminé, s'adresser à un spécialiste ou au service après-vente Wilo/représentant le plus proche.

11 Pièces de rechange

Les commandes des pièces de rechange d'origine doivent être exclusivement effectuées auprès de techniciens spécialisés ou du service après-vente. Afin d'éviter toutes questions ou commandes erronées, indiquer toutes les données de la plaque signalétique lors de chaque commande.

12 Élimination

12.1 Informations sur la collecte des produits électriques et électroniques usagés

L'élimination correcte et le recyclage conforme de ce produit permettent de prévenir les dommages environnementaux et risques pour la santé.



AVIS

Élimination interdite avec les ordures ménagères !

Dans l'Union européenne, ce symbole peut apparaître sur le produit, l'emballage ou les documents d'accompagnement. Il signifie que les produits électriques et électroniques concernés ne doivent pas être éliminés avec les ordures ménagères.

Tenir compte des points suivants pour que le traitement, le recyclage et l'élimination des produits en fin de vie soient effectués correctement :

- Remettre ces produits exclusivement aux centres de collecte certifiés prévus à cet effet.

→ Respecter les prescriptions locales en vigueur !

Des informations sur l'élimination conforme sont disponibles auprès de la municipalité locale, du centre de traitement des déchets le plus proche ou du revendeur auquel le produit a été acheté. Pour davantage d'informations sur le recyclage, voir le site www.wilo-recycling.com.

Sous réserve de modifications techniques !

Inhoudsopgave

1 Algemeen	41
1.1 Over deze handleiding.....	41
2 Veiligheid	41
2.1 Veiligheidsgerelateerde informatie.....	41
2.2 Aanduiding van veiligheidsvoorschriften.....	41
2.3 Personeelskwalificatie.....	42
2.4 Plichten van de gebruiker.....	42
2.5 Veiligheidsaanwijzingen voor inspectie- en montage- werkzaamheden.....	42
2.6 Eigenmachtige ombouw en vervaardiging van reserveon- derdelen.....	43
2.7 Ongeoorloofde verrichtingen.....	43
3 Transport en opslag	43
3.1 Transportinspectie.....	43
3.2 Transport- en opslagomstandigheden.....	43
4 Toepassing	43
5 Productgegevens	44
5.1 Type-aanduiding.....	44
5.2 Technische gegevens.....	44
5.3 Leveringsomvang.....	44
6 Beschrijving	44
6.1 Beschrijving van de Wilo-Connect-module Yonos MAXO	44
6.2 Bedrijfstoestanden.....	44
6.3 Dubbelpompbedrijf.....	45
7 Installatie en elektrische aansluiting	46
7.1 Vereisten.....	46
7.2 Aansluitmogelijkheden.....	47
7.3 Aansluiten.....	47
8 Inbedrijfname	49
9 Onderhoud	49
10 Storingen, oorzaken, oplossingen	49
11 Reserveonderdelen	50
12 Afvoeren	50
12.1 Informatie over het verzamelen van gebruikte elektrische en elektronische producten.....	50

1 Algemeen

1.1 Over deze handleiding

De inbouw- en bedieningsvoorschriften zijn een vast bestanddeel van het product. Lees de inbouw- en bedieningsvoorschriften voor elk gebruik en bewaar ze ergens waar deze op elk moment kunnen worden geraadpleegd. Het naleven van deze inbouw- en bedieningsvoorschriften is een vereiste voor een correct gebruik en de juiste bediening van het product. Houd u aan alle instructies en aanduidingen op het product. De inbouw- en bedieningsvoorschriften zijn in overeenstemming met de uitvoering van het apparaat en voldoen aan alle van toepassing zijnde veiligheidstechnische voorschriften en normen op het ogenblik van het ter perse gaan.

De taal van de originele inbouw- en bedieningsvoorschriften is Duits. Alle andere talen waarin deze inbouw- en bedieningsvoorschriften beschikbaar zijn, zijn een vertaling van de originele inbouw- en bedieningsvoorschriften.

2 Veiligheid

2.1 Veiligheidsgerelateerde informatie

Dit hoofdstuk bevat belangrijke aanwijzingen die bij de installatie, het gebruik en onderhoud in acht genomen dienen te worden. Als deze inbouw- en bedieningsvoorschriften niet worden opgevolgd, leidt dit tot risico's voor personen, het milieu en het product en leidt tot het verlies van eventuele schadeclaims. Het niet opvolgen kan bijvoorbeeld de volgende gevaren inhouden:

- Gevaar voor personen door elektrische, mechanische en bacteriologische invloeden en door elektromagnetische velden
- Gevaar voor het milieu door lekkage van gevaarlijke stoffen

- Materiële schade
- Uitvallen van belangrijke functies van het product
- Het niet uitvoeren van de voorgeschreven onderhouds- en reparatieprocedures

Let op de instructies en veiligheidsvoorschriften in de overige hoofdstukken!

2.2 Aanduiding van veiligheidsvoorschriften

In deze inbouw- en bedieningsvoorschriften worden veiligheidsvoorschriften ter voorkoming van materiële schade en letsel gebruikt en verschillend weergegeven:

- Veiligheidsvoorschriften ter voorkoming van letsel beginnen met een signaalwoord en worden voorafgegaan door een overeenkomstig **symbool**.
- Veiligheidsvoorschriften ter voorkoming van materiële schade beginnen met een signaalwoord en worden **zonder** symbool weergegeven.

Signaalwoorden

- **Gevaar!**
Negeren leidt tot overlijden of tot zeer ernstig letsel!
- **WAARSCHUWING!**
Negeren kan leiden tot (ernstig) letsel!
- **Voorzichtig!**
Negeren kan leiden tot materiële schade, mogelijk met onherstelbare schade als gevolg.
- **Let op!**
Een nuttige aanwijzing voor het in goede toestand houden van het product

Symbolen

In deze inbouw- en bedieningsvoorschriften worden de volgende symbolen gebruikt:



Algemeen gevarensymbool



Gevaar voor elektrische spanning



Waarschuwing voor hete oppervlakken



Aanwijzingen

2.3 Personeelskwalificatie

Het personeel moet:

- Geïnstreerd zijn over de plaatselijk geldige ongevallenpreventievoorschriften.
- De inbouw- en bedieningsvoorschriften gelezen en begrepen hebben.

Het personeel moet de volgende kwalificaties hebben:

- Werkzaamheden aan de elektrische installatie: Een elektromonteur moet werkzaamheden aan de elektrische installatie uitvoeren.
- Installatie-/demontagewerkzaamheden: De monteur moet een opleiding hebben gevolgd voor de omgang met de noodzakelijke gereedschappen en bevestigingsmaterialen.
- De bediening moet door personen worden uitgevoerd die geïnstreerd zijn over de werking van de volledige installatie.

Definitie 'Elektromonteur'

Een elektromonteur is een persoon met een geschikte vakopleiding, kennis en ervaring, die de gevaren van elektriciteit kan herkennen en voorkomen.

2.4 Plichten van de gebruiker

- Alle werkzaamheden alleen door gekwalificeerd vakpersoneel laten uitvoeren.
- Niet inbegrepen aanrakingsbeveiliging plaatsen voor hete onderdelen en elektrische risico's.
- Defecte afdichtingen en aansluitleidingen laten vervangen.

Dit apparaat kan door kinderen vanaf 8 jaar en ouder, evenals door personen met verminderde fysieke, zintuiglijke of geestelijke vaardigheden of gebrek aan ervaring en kennis worden gebruikt, indien zij onder toezicht staan of over het veilige gebruik van het apparaat zijn geïnstreerd en de daaruit resulterende gevaren kennen. Kinderen mogen niet met het apparaat spelen. Reiniging en onderhoud mogen zonder toezicht niet worden uitgevoerd door kinderen.

2.5 Veiligheidsaanwijzingen voor inspectie- en montage-werkzaamheden

De gebruiker dient ervoor te zorgen dat alle inspectie- en montage-werkzaamheden worden uitgevoerd door bevoegd en gekwalificeerd personeel dat mede door het lezen van de inbouw- en bedieningsvoorschriften over voldoende kennis beschikt.

De werkzaamheden aan het product/de installatie mogen uitsluitend bij stilstand worden uitgevoerd. De in de inbouw- en bedieningsvoorschriften beschreven procedure voor het stilzetten van het product/de installatie moet onvoorwaardelijk in acht worden genomen.

Onmiddellijk na beëindiging van de werkzaamheden moeten alle

veiligheidsvoorzieningen en -inrichtingen weer worden aangebracht resp. in werking worden gesteld.

2.6 Eigenmachtige ombouw en vervaardiging van reserveonderdelen

Eigenmachtige ombouw en vervaardiging van reserveonderdelen vormen een gevaar voor de veiligheid van het product/personeel en maken de door de fabrikant afgegeven verklaringen over veiligheid ongeldig.

- Wijzigingen van het product alleen na overleg met de fabrikant aanbrengen.
 - Alleen originele onderdelen en door de fabrikant toegestane toebehoren gebruiken.
- Gebruik van andere onderdelen doet de aansprakelijkheid van de fabrikant voor daaruit voortvloeiende gevolgen vervallen.

2.7 Ongeoorloofde verrichtingen

De bedrijfsveiligheid van het geleverde product kan alleen bij gebruik volgens de voorschriften conform paragraaf 4 van de inbouw- en bedieningsvoorschriften worden gegarandeerd. De in de catalogus/het gegevensblad aangegeven boven- en ondergrenswaarden mogen in geen geval worden overschreden.

3 Transport en opslag

3.1 Transportinspectie

Levering onmiddellijk controleren schade en volledigheid. Eventueel onmiddellijk reclameren.

VOORZICHTIG

Beschadiging door onjuiste omgang met het product bij transport en opslag!

Bescherm het apparaat bij het transport en de opslag tegen vocht, vorst en mechanische beschadiging.

3.2 Transport- en opslagomstandigheden

- In originele verpakking opslaan.
- Beschermen tegen vocht en mechanische belastingen.
- Toegestaan temperatuurbereik: -20 °C tot +70 °C
- Relatieve luchtvochtigheid: maximaal 95 %

4 Toepassing

- De Wilo-Connect-module Yonos MAXO is geschikt voor de externe besturing en melding van de bedrijfstoestanden van Wilo-pompen van de serie:
 - Wilo-Yonos MAXO (plus)
 - Wilo-Yonos MAXO-D
 - Wilo-Yonos MAXO-Z (plus)



GEVAAR

Levensgevaar door elektrische schok!

Bij ondeskundig gebruik bestaat een risico op dodelijk letsel door een elektrische schok!

- Gebruik nooit de besturingsingangen voor veiligheidsfuncties.

5 Productgegevens

5.1 Type-aanduiding

Voorbeeld: Wilo-Connect-module Yonos MAXO	
Connect-module	Functie-interface
Yonos MAXO	= geschikt voor deze serie

5.2 Technische gegevens

Specificatie	Waarde
Netspanning	1~ 230 V +/- 10 %, 50/60 Hz
Klemdoorsnede netklemmen	min. 1,5 mm ² , max. 2,5 mm ²
Klemdoorsnede signalerings- en stuurklemmen	min. 0,25 mm ² , max. 1,5 mm ²
Toegestane omgevingstemperatuur	-20 °C tot +40 °C
Beschermingsklasse met pomp	IPX4D
Elektromagnetische compatibiliteit	Storingsuitzending conform: EN 61800-3:2004+A1:2012 / huishoudelijke omgeving (C1) Stoorvastheid conform: EN 61800-3:2004+A1:2012 / industriële omgeving (C2)

Voor meer gegevens, zie het typeplaatje en de catalogus.

5.3 Leveringsomvang

→ Wilo-Connect-module Yonos MAXO

- 4x kabelschroefverbinding M 16x1,5
- Inbouw- en bedieningsvoorschriften

6 Beschrijving

6.1 Beschrijving van de Wilo-Connect-module Yonos MAXO

De Wilo-Connect-module Yonos MAXO breidt de pompfuncties uit met:

- Verzamelbedrijfsmelding (SBM) als potentiaalvrij maakcontact
- Verzamelstoringsmelding (SSM) als potentiaalvrij verbreekcontact
- Besturingsingang "voorrang uit" ("Ext. Off") voor potentiaalvrij verbreekcontact
- Hoofd-/reservebedrijf met omschakeling naar bedrijfstijd voor dubbelpompbedrijf.



LET OP

Met de toepassing van de Wilo-Connect-module Yonos MAXO zijn externe contactverbrekers en andere schakeltoestellen niet meer nodig.

6.2 Bedrijfstoestanden

Storingslampen en signalen	Toestand	Betekenis
Bedrijfsmeldingslamp (groen)	uit	Geen spanning.

Storingslampen en signalen	Toestand	Betekenis
Bedrijfsmeldingslamp (groen)	brandt	Er staat spanning op.
Bedrijfsmeldingslamp (groen)	knippert	Besturingsingang "Ext. Off" geopend.
Storingsindicatielamp (rood)	uit	Er is geen storing.
Storingsindicatielamp (rood)	brandt	Er is een storing: pomp staat stil/pomp defect.
Storingsindicatielamp (rood)	knippert	Dubbelpompp functie niet gegarandeerd/in storing.
Verzamelbedrijfssignaleringscontact	geopend	<ul style="list-style-type: none"> → Geen netspanning. → Besturingsingang "Ext. Off" geopend. → Er is een storing. → Reservepomp (alleen in de dubbelpompbedrijf).
Verzamelbedrijfssignaleringscontact	gesloten	<ul style="list-style-type: none"> → Pomp pompt, er is geen storing. → Hoofdpomp gereed (stand-by; alleen in dubbelpompbedrijf).
Contact verzamelstoringsmelding	geopend	Er is een storing: pomp staat stil/pomp defect. Alleen dubbelpompen: Eén of beide deelnemers van de dubbelpomp is/zijn defect.

Storingslampen en signalen	Toestand	Betekenis
Contact verzamelstoringsmelding	gesloten	Er is geen storing.

6.3 Dubbelpompbedrijf



LET OP

Installeer een Wilo-Connect-module voor elk van beide pompen.

Geïntegreerd dubbelpomppmanagement met de functies:

- Hoofd-/reservebedrijf met runtime-afhankelijke (24 uur) omschakeling tussen hoofd- en reservepomp.
Bij het omschakelen draaien beide pompen tegelijkertijd. Dit voorkomt een te geringe toevoer in bijvoorbeeld koel-/klimaatinstallaties.
- Storingsafhankelijke omschakeling naar de bedrijfsklare reservepomp.
Bij een storing in de draaiende pomp schakelt het systeem na ca. 3 s over op de reservepomp.

DIP-schakelaar 1 bepaalt welke pomp de hoofdpomp (Master) is → Fig. 8.

"Ext. Off" van de reservepomp moet gesloten zijn (indien nodig overbruggen).



LET OP

Het externe besturingscommando "Ext. Off" onderbreekt de looptijdteiler van de omschakelfunctie.

7 Installatie en elektrische aansluiting

→ Werkzaamheden aan de elektrische installatie: Een elektromonteur moet werkzaamheden aan de elektrische installatie uitvoeren.



GEVAAR

Levensgevaar!

Verkeerde aansluiting kan leiden tot levensgevaar door een elektrische schok!

Neem de gedetailleerde handleiding voor de Yonos MAXO (plus), Yonos MAXO-D of Yonos MAXO-Z (plus) pompserie op het internet in acht:

www.wilo.com/yonos-maxo-plus/om
www.wilo.com/yonos-maxo/om



WAARSCHUWING

Heet oppervlak!

De volledig pomp kan zeer heet worden. Er bestaat gevaar voor brandwonden!

→ Pomp vóór alle werkzaamheden laten afkoelen!

7.1 Vereisten



GEVAAR

Levensgevaar door elektrische schok!

- Bij aanraken van delen onder spanning bestaat direct levensgevaar!
- Vanwege niet-gemonteerde veiligheidsvoorzieningen (bijv. moduledeksel van de Wilo-Connect-module Yonos MAXO) kan een elektrische schok tot levensgevaarlijk letsel leiden!
- Ook als de bedrijfsmeldingslamp van de Wilo-Connect-module Yonos MAXO niet brandt, kan er spanning aanwezig zijn!
- Bij niet-toegestane verwijdering van instel- en bedieningselementen van de Wilo-Connect-module Yonos MAXO bestaat het gevaar van een elektrische schok bij aanraking van interne elektrische onderdelen!
- Het toepassen van een verkeerde spanning op de interfaces leidt tot verkeerde spanning op alle pompen en lokale apparaten van het gebouwbeheersysteem die op de interface zijn aangesloten.

- Schakel vóór het uitvoeren van alle werkzaamheden de spanningsvoorziening uit (eventueel ook bij SSM, SBM en dubbelpompmanagement) en beveilig deze tegen opnieuw inschakelen!
- Gebruik de Wilo-Connect-module Yonos MAXO nooit zonder gesloten moduledeksel!

→ Gebruik de pomp en de Wilo-Connect-module Yonos MAXO uitsluitend met intacte onderdelen en aansluitleidingen.



LET OP

De geldende nationale richtlijnen, normen en voorschriften evenals de bepalingen van de plaatselijke energiebedrijven dienen te worden opgevolgd!

Kabelvereisten

Klemmen zijn voorzien voor starre en flexibele fases met en zonder adereindhulzen.



GEVAAR

Elektrische schok!

Let er bij het aansluiten van de SSM- en SBM-kabels op dat deze afzonderlijk naar de interface-zone worden geleid!



LET OP

Kabelschroefverbinding M16x1,5 op de Wilo-Connect-module Yonos MAXO met draaimoment 2 Nm aandraaien.

7.2 Aansluitmogelijkheden

→ Fig. 7

SSM en SBM mogen ook met niet SELV-conforme aansluitingen en spanningen (tot 250 V AC) worden gebruikt, zonder dat dit gebruik

negatieve invloed heeft op de resterende communicatieaansluitingen in de klemmenkast.

Let erop dat de kabelgeleiding in de klemmenkast gescheiden is.

7.3 Aansluiten

Neem alle waarschuwingen in het hoofdstuk "Elektrische aansluiting" in acht!

Voordat u werkzaamheden aan de module en de pomp uitvoert, dient u de netspanning te onderbreken!

De Wilo-Connect-module Yonos MAXO wordt op de elektronica-module op de plaats van de Wilo-stekker gemonteerd. → Fig. 2 tot en met Fig. 6

1. Schroef in de Wilo-stekker eruit schroeven en stekker verwijderen.
2. Schroeven van het Connect-moduledeksel losdraaien.
3. Moduledeksel verwijderen.
4. Benodigde aantal sluitpluggen (M16x1,5) met gereedschap eraf schroeven.
5. Kabelschroefverbindingen M16x1,5 inschroeven en met draaimoment 2 Nm vastdraaien.
6. Communicatiekabel op de benodigde lengte strippen.
7. Moer van de kabelschroefverbinding over de kabel en kabel door de binnen liggende dichtingsring van de kabelschroefverbinding schuiven.
8. Open de veerklemmen, steek de gestripte draadeinden in de klem en sluit de veerklemmen.
9. Ter zekerstelling van de trekcontlasting moer van de kabelschroefverbinding met draaimoment 2 Nm vastdraaien.

10. Wilo-Connect-module Yonos MAXO op de regelmodule van de pomp steken en door middel van schroef bevestigen.
11. Moduledeksel met de positiestaven naar voren in de groeven voeren, afdekking dichtklappen en met bouten bevestigen.

Communicatie-interfaces → Fig. 7

Ext. Off

Verwijder de jumper van de Ext. Off interface voordat u aansluit.

Uitvoering:	Ingang voor potentiaalvrij verbreekcontact
Nullaststroom:	max 12 V
Lusstroom:	ca. 10 mA



LET OP

Ext. Off-functie bij dubbelpompbedrijf

De Ext. Off-functie van de hoofdpomp geldt voor de gehele dubbelpomp (hoofd- en reservepomp). De Ext. Off-interface van de reservepomp moet overbrugd zijn!



LET OP

De aansluitkabel op Ext. Off moet < 30 m zijn.

Verzamelstoringsmelding (SSM)

Het contact van de verzamelstoringsmelding (potentiaalvrije verbreekcontact) kan op een gebouwbeheersysteem worden aangesloten.

Contactbelasting:	Minimaal toegestaan: 12 V AC /DC, 10 mA Maximaal toegestaan: 250 V AC, 3 A, AC1 / 30 V DC, 3 A
-------------------	---

Verzamelbedrijfsmelding (SBM)

Het contact van de verzamelbedrijfsmelding (potentiaalvrije maakcontact) kan op een gebouwbeheersysteem worden aangesloten.

Contactbelasting:	Minimaal toegestaan: 12 V AC /DC, 10 mA Maximaal toegestaan: 250 V AC, 5 A, AC1 / 30 V DC, 5 A
-------------------	---



GEVAAR

Elektrische schok!

Levensgevaar door spanningsoverdracht als net- en SSM-kabel samen in een 5-aderige kabel worden geleid.

Dubbelpompmanagement

Interface tussen twee pompen die samenwerken als een dubbelpomp.

De rol van de hoofdpomp kan worden ingesteld via de DIP-schakelaar → Fig. 8.

DIP-schakelaar-positie "ON" = Master

Interface:	Wilospecifiek, permanent beveiligd tegen kortsluiting
Spanning:	max. 10 Vss
Frequentie:	2,4 kHz
Kabellengte:	< 3 m

Bij een dubbelpomp worden twee Wilo-Connect-modules Yonos MAXO geïnstalleerd.

Voor de geïntegreerde dubbelpompmanagementfunctie moet de klem DP 1 van de hoofdpomp worden aangesloten op klem DP 1 van de reservepomp → Fig. 8.



LET OP

De verbindingkabel (2 x 0,5 mm² tot 2 x 1,5 mm²) moet door de klant worden geleverd. Polariteit a-a en b-b aanhouden.

8 Inbedrijfname

VOORZICHTIG

Gevaar voor beschadiging voor de Wilo-Connect-module Yonos MAXO

Onjuiste installatie en elektrische aansluiting kunnen schade aan de module veroorzaken.

Neem bij de inbedrijfname de inbouw- en bedieningsvoorschriften van de Yonos MAXO (plus), Yonos MAXO-D of Yonos MAXO-Z (plus) serie in acht!

Schakel na succesvolle installatie van de Connect-module Yonos MAXO de netspanning in.

9 Onderhoud

De in deze bedieningsvoorschriften beschreven modules zijn altijd onderhoudsvrij.

10 Storingen, oorzaken, oplossingen

Reparatiewerkzaamheden alleen door gekwalificeerd personeel!



GEVAAR

Levensgevaar door elektrische schok!

Sluit alle mogelijke gevaren door elektrische energie uit!

- Voorafgaand aan reparaties moet de pomp spanningsvrij geschakeld worden en tegen onbevoegde herinschakeling beveiligd worden.
- Beschadigingen aan de netstroomleiding mogen uitsluitend door een gekwalificeerde elektromonteur worden verholpen.

Storingen	Oorzaak	Oplossing
Bedrijfsmeltingslamp (groen) uit	Geen spanning.	Netspanning controleren.

Storingen	Oorzaak	Oplossing
Storingsindicatielamp (rood) brandt	Er is een storing: Pomp staat stil/pomp defect.	Servicedienst inschakelen.
Storingsindicatielamp (rood) knippert	<ul style="list-style-type: none"> → Dubbelpompfunctie niet gegarandeerd/defect. → Er is een storing: Reservepomp staat stil/defect. 	<ul style="list-style-type: none"> → Verbindingskabel dubbelpompmanagement controleren. → Netspanning van de reservepomp controleren.
Verzamelbedrijfssignaleringscontact geopend	<ul style="list-style-type: none"> → Geen netspanning. → Besturingsingang "Ext. Off" geopend. → Er is een storing. → Reservepomp (alleen in de dubbelpompbedrijf). 	<ul style="list-style-type: none"> → Netspanning controleren. → Toestand "Ext. Off" controleren.
Contact verzamelingstoringmelding geopend	Er is een storing: Pomp staat stil/pomp defect. Alleen dubbelpompen: Eén of beide deelnemers van de dubbelpomp is/zijn defect.	<ul style="list-style-type: none"> → Let op de foutcode op de pomp. → Inbouw- en bedieningsvoorschriften van de pomp lezen.

Storingen	Oorzaak	Oplossing
Dubbelpompfunctie in storing	<ul style="list-style-type: none"> → DIP-schakelaar in de hoofd- of reservepomp in verkeerde positie. → Verbindingskabel dubbelpompmanagement niet verbonden. → Verbindingskabel omgepoold aangesloten. 	<ul style="list-style-type: none"> → DIP-schakelaar in andere positie zetten. → Verbindingskabel dubbelpompmanagement controleren.

Als de storing niet kan worden verholpen, neem dan contact op met de vakhandel of het dichtstbijzijnde Wilo-servicedienst of -vertegenwoordiging.

11 Reserveonderdelen

Originele reserveonderdelen uitsluitend via de vakhandel of servicedienst aanvragen. Om vragen en foute bestellingen te voorkomen, bij elke bestelling alle gegevens van het typeplaatje opgeven.

12 Afvoeren

12.1 Informatie over het verzamelen van gebruikte elektrische en elektronische producten

Door dit product op de voorgeschreven wijze af te voeren en correct te recyclen, worden milieuschade en persoonlijke gezondheidsrisico's voorkomen.



LET OP**Afvoer via het huisvuil is verboden!**

In de Europese Unie kan dit symbool op het product, de verpakking of op de bijbehorende documenten staan. Het betekent dat de betreffende elektrische en elektronische producten niet via het huisvuil afgevoerd mogen worden.

Voor een correcte behandeling, recycling en afvoer van de betreffende afgedankte producten dienen de volgende punten in acht te worden genomen:

- Geef deze producten alleen af bij de daarvoor bedoelde, gecertificeerde inzamelpunten.
- Neem de lokale voorschriften in acht!

Vraag naar informatie over de correcte afvoer bij de gemeente, de plaatselijke afvalverwerkingsplaats of bij de verkoper van het product. Meer informatie over recycling is te vinden op www.wilo-recycling.com.

Technische wijzigingen voorbehouden!

Índice

1 Generalidades.....	53	6.3 Funcionamiento con bomba doble	57
1.1 Acerca de estas instrucciones	53	7 Instalación y conexión eléctrica.....	58
2 Seguridad.....	53	7.1 Requisitos	59
2.1 Información relevante para la seguridad	53	7.2 Opciones de conexión	59
2.2 Identificación de las instrucciones de seguridad.....	53	7.3 Conexión.....	60
2.3 Cualificación del personal	54	8 Puesta en marcha.....	61
2.4 Obligaciones del operador	54	9 Mantenimiento.....	62
2.5 Instrucciones de seguridad para la inspección y el montaje	54	10 Averías, causas, solución	62
2.6 Modificaciones del material y la utilización de repuestos no autorizados.....	55	11 Repuestos	63
2.7 Modos de utilización no permitidos	55	12 Eliminación	63
3 Transporte y almacenamiento temporal.....	55	12.1 Información sobre la recogida de productos eléctricos y electrónicos usados	63
3.1 Inspección tras el transporte.....	55		
3.2 Condiciones de transporte y almacenamiento	55		
4 Aplicaciones	55		
5 Especificaciones del producto.....	56		
5.1 Designación	56		
5.2 Datos técnicos.....	56		
5.3 Suministro.....	56		
6 Descripción.....	56		
6.1 Descripción del módulo Wilo-Connect Yonos MAXO.....	56		
6.2 Estados de funcionamiento.....	57		

1 Generalidades

1.1 Acerca de estas instrucciones

Las instrucciones de instalación y funcionamiento son un componente integrante del producto. Antes de realizar cualquier actividad, lea estas instrucciones y consérvelas en un lugar accesible en todo momento. Para un uso previsto y un manejo adecuado del producto se requiere que consulte de forma detallada las presentes instrucciones. Todos los datos e indicaciones del producto se deben tener en cuenta. Las instrucciones de instalación y funcionamiento corresponden a la ejecución actual del aparato y a las versiones de las normativas y reglamentos técnicos de seguridad aplicables en el momento de su publicación.

El idioma original de las instrucciones de instalación y funcionamiento es el alemán. Las instrucciones en otros idiomas son una traducción de las instrucciones de instalación y funcionamiento originales.

2 Seguridad

2.1 Información relevante para la seguridad

Este capítulo contiene indicaciones básicas que deben tenerse en cuenta durante el montaje, el funcionamiento y el mantenimiento. El incumplimiento de estas instrucciones de instalación y funcionamiento supone un peligro para las personas, el medioambiente y el producto, y anulará cualquier derecho a reclamaciones por los daños sufridos. Un incumplimiento puede, por ejemplo, causar los siguientes daños:

- Lesiones personales debidas a causas eléctricas, mecánicas o bacteriológicas, así como campos electromagnéticos

- Daños en el medioambiente debido a escapes de sustancias peligrosas
- Daños materiales
- Fallos en funciones importantes del producto
- Fallos en los procedimientos indicados de mantenimiento y reparación

Además, tenga en cuenta las instrucciones y las indicaciones de seguridad de los capítulos posteriores.

2.2 Identificación de las instrucciones de seguridad

En estas instrucciones de instalación y funcionamiento se emplean indicaciones de seguridad relativas a daños materiales y lesiones personales, y se representan de distintas maneras:

- Las indicaciones de seguridad para lesiones personales comienzan con una palabra de advertencia y tienen el **símbolo correspondiente** antepuesto.
- Las indicaciones de seguridad para daños materiales comienzan con una palabra de advertencia y no tienen **ningún** símbolo.

Palabras identificativas

- **Peligro**
El incumplimiento provoca lesiones graves o incluso la muerte.
- **Advertencia**
El incumplimiento puede provocar lesiones (graves).
- **Atención**
El incumplimiento puede provocar daños materiales, incluso existe la posibilidad de un siniestro total.
- **Aviso**
Información útil para el manejo del producto.

Símbolos

En estas instrucciones se usan los siguientes símbolos:



Símbolo de peligro general



Peligro por tensión eléctrica



Advertencia de superficies calientes



Avisos

2.3 Cualificación del personal

El personal debe:

- Haber recibido formación sobre las normas de prevención de accidentes vigentes a nivel local.
- Haber leído y comprendido las instrucciones de instalación y funcionamiento.

El personal debe poseer las siguientes cualificaciones:

- Trabajos eléctricos: Un electricista cualificado debe realizar los trabajos eléctricos.
- Trabajos de montaje/desmontaje: El personal especializado debe tener formación sobre el manejo de las herramientas necesarias y los materiales de fijación requeridos.
- Aquellas personas que hayan recibido formación sobre el funcionamiento de toda la instalación deben llevar a cabo el manejo.

Definición de «Electricista especializado»

Un electricista especializado es una persona con una formación especializada, conocimientos y experiencia adecuados que le permiten detectar y evitar los peligros de la electricidad.

2.4 Obligaciones del operador

- Dejar que los trabajos los realice exclusivamente el personal cualificado.
- El propietario es el responsable de asegurar la protección contra contacto accidental con componentes calientes y riesgos eléctricos.
- Sustituir las juntas y las tuberías de conexión defectuosas.

Este aparato podrán utilizarlo niños a partir de 8 años de edad y personas con facultades psíquicas, sensoriales o mentales limitadas o falta de experiencia y conocimiento si están bajo supervisión o si han recibido indicaciones sobre el uso seguro del aparato y entienden los peligros derivados del mismo. Los niños no deben jugar con el aparato. Los niños sin supervisión no podrán realizar tareas de limpieza o mantenimiento.

2.5 Instrucciones de seguridad para la inspección y el montaje

El operador deberá asegurarse de que todas las tareas de inspección y montaje son efectuadas por personal autorizado y cualificado, y de que dicho personal también ha consultado detenidamente estas instrucciones de instalación y funcionamiento para obtener la suficiente información necesaria.

Solo se pueden efectuar los trabajos en el producto/la instalación parada. Es imprescindible que siga estrictamente el procedimiento descrito en las instrucciones de instalación y funcionamiento para realizar la parada del producto o la instalación.

Inmediatamente después de finalizar dichas tareas, deberán colocarse de nuevo o ponerse en funcionamiento todos los dispositivos de seguridad y protección.

2.6 Modificaciones del material y la utilización de repuestos no autorizados

Las modificaciones del material y la utilización de repuestos no autorizados ponen en peligro la seguridad del producto/personal, y las explicaciones sobre la seguridad emitidas por el fabricante pierden su vigencia.

- Solo se permite modificar el producto con la aprobación del fabricante.
- Solo se pueden utilizar repuestos originales y accesorios autorizados por el fabricante.

No se garantiza un funcionamiento correcto si se utilizan piezas de otro tipo.

2.7 Modos de utilización no permitidos

La fiabilidad del producto suministrado sólo se puede garantizar si se respetan las instrucciones de uso del apartado 4 de este manual. Asimismo, los valores límite indicados en el catálogo o la ficha técnica no deberán sobrepasarse por exceso ni por defecto.

3 Transporte y almacenamiento temporal

3.1 Inspección tras el transporte

Tras el suministro, compruebe inmediatamente si falta algo o si se han producido daños. Dado el caso, reclame en seguida.

ATENCIÓN

Daños por manejo inadecuado durante el transporte y el almacenamiento.

Proteja el aparato de la humedad, las heladas y los daños mecánicos durante el transporte y el almacenamiento temporal.

3.2 Condiciones de transporte y almacenamiento

- Almacene en el embalaje original.
- Proteja la bomba de la humedad y las cargas mecánicas.
- Rango de temperaturas permitido: -20°C a $+70^{\circ}\text{C}$
- Humedad relativa del aire: máximo 95 %

4 Aplicaciones

- El módulo Wilo-Connect Yonos MAXO es adecuado para el control externo y la notificación de los estados de funcionamiento de las bombas Wilo de las series:
 - Wilo-Yonos MAXO (plus)
 - Wilo-Yonos MAXO-D
 - Wilo-Yonos MAXO-Z (plus)



PELIGRO

Riesgo de lesiones mortales por electrocución.

En caso de un uso no conforme a lo previsto existe riesgo de lesiones mortales por electrocución.

- No utilizar jamás las entradas de control para funciones de seguridad.

5 Especificaciones del producto

5.1 Designación

Ejemplo: Módulo Wilo-Connect Yonos MAXO

Módulo Connect	Interfaz de función
Yonos MAXO	= Adecuado para esta serie

5.2 Datos técnicos

Datos	Valor
Tensión de red	1~ 230 V +/-10 %, 50/60 Hz
Sección de abrazaderos de red	Mín. 1,5 mm ² , máx. 2,5 mm ²
Sección de abrazaderos de indicación y de control	Mín. 0,25 mm ² , máx. 1,5 mm ²
Temperatura ambiente admisible	-20° C a +40° C
Tipo de protección con bomba	IPX4D

Datos	Valor
Compatibilidad electromagnética	Emisión de interferencias según: EN 61800-3:2004+A1:2012/ entorno residencial (C1) Resistencia a interferencias según: EN 61800-3:2004+A1:2012/ entorno industrial (C2)

Véanse más datos en la placa de características y el catálogo.

5.3 Suministro

- Módulo Wilo-Connect Yonos MAXO
- 4 x prensaestopas M16 x 1,5
- Instrucciones de instalación y funcionamiento

6 Descripción

6.1 Descripción del módulo Wilo-Connect Yonos MAXO

El módulo Wilo-Connect Yonos MAXO amplía las funciones de la bomba del siguiente modo:

- Indicación general de funcionamiento SBM como contacto normalmente abierto libre de tensión
- Indicación general de avería SSM como contacto normalmente cerrado libre de tensión
- Entrada de control «Prioridad OFF» («Ext. Off») para contacto normalmente cerrado libre de tensión
- Funcionamiento principal/reserva con conmutación del funcionamiento con bombas dobles según el tiempo de marcha.



AVISO

Utilizando el módulo Wilo-Connect Yonos MAXO se suprimen los contactores externos y otros cuadros de control.

6.2 Estados de funcionamiento

Pilotos de indicación y señales	Estado	Significado
Piloto de indicación de funcionamiento (verde)	off	No hay tensión.
Piloto de indicación de funcionamiento (verde)	iluminado	Hay tensión aplicada.
Piloto de indicación de funcionamiento (verde)	parpadea	Entrada de control «Ext. Off» abierta.
Piloto de indicación de avería (rojo)	off	No existe avería.
Piloto de indicación de avería (rojo)	iluminado	Existe una avería: bomba parada/bomba defectuosa.
Piloto de indicación de avería (rojo)	parpadea	Función de la bomba doble no garantizada/averiada.

Pilotos de indicación y señales	Estado	Significado
Contacto de indicación general de funcionamiento	abierto	<ul style="list-style-type: none"> → Sin tensión de red. → Entrada de control «Ext. Off» abierta. → Existe una avería. → Bomba de reserva (solo para funcionamiento con bombas dobles).
Contacto de indicación general de funcionamiento	cerrado	<ul style="list-style-type: none"> → La bomba impulsa, no existe ninguna avería. → Bomba principal en espera (standby; solo en funcionamiento con bombas dobles).
Contacto de indicación general de avería	abierto	Existe una avería: bomba parada/bomba defectuosa. Solo bombas dobles: uno o ambos participantes de la bomba doble está/n defectuoso/s.
Contacto de indicación general de avería	cerrado	No existe avería.

6.3 Funcionamiento con bomba doble



AVISO

Instale un módulo Wilo-Connect para ambas bombas.

Gestión de bombas dobles integrada con las funciones:

- Funcionamiento principal/reserva con conmutación de las bombas principal y de reserva según el tiempo de marcha (24 h).
En el momento de la conmutación funcionan ambas bombas simultáneamente. De este modo se evita un suministro insuficiente, por ejemplo, en refrigeración/instalación de climatización.
- Conmutación en función de la avería a la bomba de reserva operativa.
En caso de una avería de la bomba en funcionamiento, se conmuta a la bomba de reserva transcurridos aprox. 3 s.

El conmutador DIP 1 establece cuál es la bomba principal (Master)

→ Fig. 8.

«Ext. Off» de la bomba de reserva debe estar cerrada (dado el caso, puentéela).



AVISO

La orden de control externa «Ext. Off» interrumpe el contador del tiempo de marcha de la función de conmutación.

7 Instalación y conexión eléctrica

- Trabajos eléctricos: Un electricista cualificado debe realizar los trabajos eléctricos.



PELIGRO

Riesgo de lesiones mortales.

Una conexión errónea supone un riesgo de lesiones mortales por descarga eléctrica.

Observe las instrucciones detalladas de las series de bomba Yonos MAXO (plus), Yonos MAXO-D o Yonos MAXO-Z (plus) en Internet:

www.wilo.com/yonos-maxo-plus/om

www.wilo.com/yonos-maxo/om



ADVERTENCIA

Superficie caliente

La bomba puede alcanzar temperaturas muy altas. Hay peligro de quemaduras.

- Deje que se enfríe la bomba antes de realizar trabajos en ella.

7.1 Requisitos



PELIGRO

Riesgo de lesiones mortales por electrocución.

- Al tocar piezas conductoras de corriente existe grave riesgo de lesiones mortales.
- Si no se han montado los dispositivos de protección (por ejemplo: tapa del módulo Wilo-Connect Yonos MAXO), la descarga eléctrica puede conllevar un riesgo de lesiones mortales.
- Incluso si el piloto de indicación de funcionamiento del módulo Wilo-Connect Yonos MAXO no está iluminado puede haber tensión.
- En caso de retirar sin autorización los elementos de ajuste o de mando del módulo Wilo-Connect Yonos MAXO, existe peligro de descarga eléctrica al tocar componentes eléctricos del interior.
- Si se aplica una tensión incorrecta en las interfaces, se aplicará también una tensión incorrecta a todas las bombas y todos los dispositivos de automatización de edificios a cargo del propietario que estén conectados a la interfaz.

- Antes de realizar cualquier trabajo, desconecte el suministro eléctrico (dado el caso, también en la SSM, SBM y gestión de bomba doble) y asegúrelo contra reconexiones.
- No opere nunca el módulo Wilo-Connect Yonos MAXO sin la tapa del módulo cerrada.

- Opere la bomba y el módulo Wilo-Connect Yonos MAXO únicamente con los componentes y los cables de conexión intactos.



AVISO

Se deben cumplir los reglamentos, directivas y normas nacionales vigentes, así como las normas de las compañías eléctricas locales.

Requisitos de los cables

Los abrazaderos tienen férulas de cable para conductores rígidos y flexibles.



PELIGRO

Electrocución

Al conectar los conductos SSM/SBM, tenga en cuenta la tubería desconectada a la interfaz.



AVISO

Apriete el prensaestopas M16 x 1,5 en el módulo Wilo-Connect Yonos MAXO con un par de giro de 2 Nm.

7.2 Opciones de conexión

→ Fig. 7

SSM y SBM también pueden utilizarse con conexiones y tensiones no SELV (hasta 250 V CA) sin que este uso influya negativamente en el resto de las conexiones de comunicación del compartimento

de los abrazaderos.

Asegúrese de que los cables se guían separados en el compartimento de los abrazaderos.

7.3 Conexión

Observe todas las indicaciones de advertencia del capítulo «Conexión eléctrica».

Desconecte la tensión de red antes de realizar cualquier trabajo en el módulo y la bomba.

El módulo Wilo-Connect Yonos MAXO se monta en el módulo electrónico, en el lugar del enchufe Wilo. → Fig. 2 a Fig. 6

1. Desenrosque el tornillo del enchufe Wilo y retire el enchufe.
2. Afloje los tornillos de la tapa del módulo Connect.
3. Retire la tapa del módulo.
4. Desatornille la cantidad necesaria de tapones roscados (M16 x 1,5) con la herramienta.
5. Enrosque los prensaestopas M16 x 1,5 y apriételes firmemente con un par de giro de 2 Nm.
6. Pele la longitud necesaria de los cables de comunicación.
7. Desplace la tuerca del prensaestopas por el cable y el cable por el anillo retén interior del prensaestopas.
8. Abra los abrazaderos de muelle, introduzca los extremos de los hilos pelados en el abrazadero y cierre los abrazaderos de muelle.
9. Para garantizar la descarga de tracción, apriete firmemente la tuerca del prensaestopas con un par de giro de 2 Nm.
10. Introduzca el módulo Wilo-Connect Yonos MAXO en el módulo de regulación de la bomba y fíjelo con el tornillo.

11. Introduzca la tapa del módulo en las ranuras con las trabillas de posición delante, cierre la cubierta y fíjela con tornillos.

Interfaces de comunicación → Fig. 7

Ext. Off

Retire el puente antes de conectar la interfaz «Ext. Off».

Ejecución:	Entrada para el contacto normalmente cerrado libre de tensión
Tensión en circuito abierto:	Máx. 12 V
Corriente de lazo:	Aprox. 10 mA



AVISO

Función «Ext. Off» para funcionamiento con bombas dobles

La función «Ext. Off» de la bomba principal es válida para toda la bomba doble (bombas principal y de reserva). La interfaz «Ext. Off» de la bomba de reserva debe estar puenteada.



AVISO

El cable de conexión en Ext. Off debe ser < 30 m.

Indicación general de avería (SSM)

El contacto para la indicación general de avería (contacto normalmente cerrado libre de tensión) puede conectarse a la automatización de edificios.

Carga de contacto:	Mínima admisible: 12 V CA/CC, 10 mA
	Máxima admisible: 250 V CA, 3 A, AC1/30 V CC, 3 A

Indicación general de funcionamiento (SBM)

El contacto para la indicación general de funcionamiento (contacto normalmente abierto libre de tensión) puede conectarse a una automatización de edificios.

Carga de contacto:	Mínima admisible: 12 V CA/CC, 10 mA
	Máxima admisible: 250 V CA, 5 A, AC1/30 V CC, 5 A



PELIGRO

Electrocución

Riesgo de lesiones mortales por transmisión de tensión si la red y el cable de la SSM se introducen juntos en un cable de 5 hilos.

Gestión de bombas dobles

Interfaz entre 2 bombas que actúan como bomba doble.

La función de la bomba principal se puede ajustar mediante el conmutador DIP → Fig. 8.

Posición del conmutador DIP «ON» = Master

Interfaz:	Específica de Wilo, a prueba de cortocircuitos continuos
Tensión:	Máx. 10 Vpp
Frecuencia:	2,4 kHz
Longitud de cable:	< 3 m

En una bomba doble se montan 2 módulos Wilo-Connect Yonos MAXO.

Para la función «Gestión de bombas dobles» conecte el abrazadero DP 1 de la bomba principal con el abrazadero DP 1 de la bomba de reserva → Fig. 8.



AVISO

El propietario debe suministrar un cable de conexión (de 2 x 0,5 mm² a 2 x 1,5 mm²).

Mantenga la polaridad a-a y b-b.

8 Puesta en marcha

ATENCIÓN

Peligro de daños en el módulo Wilo-Connect Yonos MAXO

Una instalación y conexión eléctrica incorrectas pueden provocar daños en el módulo.

Para la puesta en marcha observe las instrucciones de instalación y funcionamiento de las series Yonos MAXO (plus), Yonos MAXO-D o Yonos MAXO-Z (plus).

Tras realizar el montaje del módulo Connect Yonos MAXO, conecte la tensión de red.

9 Mantenimiento

Los módulos descritos en estas instrucciones básicamente no requieren mantenimiento.

10 Averías, causas, solución

Trabajos de reparación solo por personal cualificado.



PELIGRO

Riesgo de lesiones mortales por electrocución.

Evite los peligros por energía eléctrica.

- Antes de realizar trabajos de reparación, desconecte la bomba, déjela exenta de tensiones, y asegúrela contra reconexiones no autorizadas.
- Solo un electricista especializado cualificado podrá reparar los daños en cables de conexión de la red.

Averías	Causa	Solución
Piloto de indicación de funcionamiento (verde) apagado	No hay tensión.	Compruebe la tensión de red.

Averías	Causa	Solución
Piloto de indicación de avería (rojo) iluminado	Existe una avería: bomba parada/bomba defectuosa.	Contactar con el servicio técnico.
Piloto de indicación de avería (rojo) parpadea	<ul style="list-style-type: none"> → Función de la bomba doble no garantizada/defectuosa. → Existe una avería: bomba de reserva parada/defectuosa. 	<ul style="list-style-type: none"> → Compruebe el cable de conexión de «Gestión de bombas dobles». → Compruebe la tensión de red de la bomba de reserva.
Contacto de indicación general de funcionamiento abierto	<ul style="list-style-type: none"> → Sin tensión de red. → Entrada de control «Ext. Off» abierta. → Existe una avería. → Bomba de reserva (solo para funcionamiento con bombas dobles). 	<ul style="list-style-type: none"> → Compruebe la tensión de red. → Compruebe el estado «Ext. Off».

Averías	Causa	Solución
Contacto de indicación general de avería abierto	Existe una avería: bomba parada/bomba defectuosa. Solo bombas dobles: uno o ambos participantes de la bomba doble está/n defectuoso/s.	→ Observe el código de fallo en la bomba. → Lea las instrucciones de instalación y funcionamiento de la bomba.
Función con bombas dobles averiada	→ Conmutador DIP en la bomba principal o de reserva en posición incorrecta. → Cable de conexión de «Gestión de bombas dobles» no conectado. → Cable de conexión conectado con polaridad confundida.	→ Colocar el conmutador DIP en otra posición. → Compruebe el cable de conexión de «Gestión de bombas dobles».

Si no se puede subsanar la avería de funcionamiento, contacte con la empresa especializada o bien con el agente de servicio técnico de Wilo o su representante más próximo.

11 Repuestos

Adquiera los repuestos originales solo en empresas especializadas o a través del servicio técnico. Para evitar errores y preguntas innecesarias,

indique en cada pedido todos los datos de la placa de características.

12 Eliminación

12.1 Información sobre la recogida de productos eléctricos y electrónicos usados

La eliminación de basura y el reciclado correctos de estos productos evitan daños medioambientales y peligros para la salud.



AVISO

Está prohibido eliminar estos productos con la basura doméstica.

En la Unión Europea, este símbolo puede encontrarse en el producto, el embalaje o en los documentos adjuntos. Significa que los productos eléctricos y electrónicos a los que hace referencia no se deben desechar con la basura doméstica.

Para manipular, reciclar y eliminar correctamente estos productos fuera de uso, tenga en cuenta los siguientes puntos:

- Deposite estos productos solo en puntos de recogida certificados e indicados para ello.
- Tenga en cuenta los reglamentos vigentes locales.

Para más detalles sobre la correcta eliminación de basuras en su municipio local, pregunte en los puntos de recogida de basura cercanos o al distribuidor al que haya comprado el producto. Para más información sobre el reciclaje consulte www.wilo-recycling.com.

Reservado el derecho a realizar modificaciones técnicas.

Sommario

1	In generale	66
1.1	Note su queste istruzioni	66
2	Sicurezza	66
2.1	Informazioni rilevanti ai fini della sicurezza	66
2.2	Identificazione delle avvertenze di sicurezza	66
2.3	Qualifica del personale	67
2.4	Doveri dell'utente	67
2.5	Prescrizioni di sicurezza per il montaggio e l'ispezione..	67
2.6	Modifiche non autorizzate e parti di ricambio	67
2.7	Modo di funzionamento non consentito	68
3	Trasporto e magazzinaggio	68
3.1	Ispezione dopo il trasporto	68
3.2	Condizioni di trasporto e di stoccaggio	68
4	Campo d'applicazione	68
5	Dati sul prodotto	68
5.1	Chiave di lettura	68
5.2	Dati tecnici	69
5.3	Fornitura	69
6	Descrizione	69
6.1	Descrizione del modulo Wilo-Connect Yonos MAXO	69
6.2	Stati di esercizio	69
6.3	Modo di funzionamento pompa doppia	70
7	Installazione e collegamenti elettrici	71
7.1	Requisiti	71
7.2	Possibilità di allacciamento	72
7.3	Allacciamento	72
8	Messa in servizio	74
9	Manutenzione.....	74
10	Guasti, cause e rimedi	74
11	Parti di ricambio	76
12	Smaltimento	76
12.1	Informazione per la raccolta di prodotti elettrici ed elettronici usati.....	76

1 In generale

1.1 Note su queste istruzioni

Le istruzioni di montaggio, uso e manutenzione sono parte integrante del prodotto. Prima di effettuare ogni operazione, consultare sempre questo manuale di istruzioni e poi conservarlo in un luogo sempre accessibile. La stretta osservanza di queste istruzioni costituisce il requisito fondamentale per l'utilizzo ed il corretto funzionamento del prodotto. Rispettare tutte le indicazioni e i simboli riportati sul prodotto. Le istruzioni di montaggio, uso e manutenzione corrispondono alla versione dell'apparecchio e allo stato delle norme tecniche di sicurezza presenti al momento della stampa.

Le istruzioni originali di montaggio, uso e manutenzione sono redatte in lingua tedesca. Tutte le altre lingue delle presenti istruzioni sono una traduzione del documento originale.

2 Sicurezza

2.1 Informazioni rilevanti ai fini della sicurezza

Questo capitolo contiene informazioni fondamentali da rispettare per l'installazione, il funzionamento e la manutenzione del prodotto. Il mancato rispetto delle istruzioni di montaggio, uso e manutenzione, oltre a mettere in pericolo le persone, può costituire una minaccia per l'ambiente e il prodotto e causare l'invalidazione dei diritti di garanzia. La mancata osservanza può comportare ad esempio i rischi seguenti:

- Pericolo per le persone conseguente a fenomeni elettrici, meccanici e batteriologici e campi magnetici
- Minaccia per l'ambiente dovuta a perdita di sostanze pericolose
- Danni materiali

- Mancata attivazione di funzioni importanti del prodotto
- Mancata attivazione delle procedure di riparazione e manutenzione previste

Rispettare anche le disposizioni e prescrizioni di sicurezza riportate nei capitoli seguenti!

2.2 Identificazione delle avvertenze di sicurezza

Nelle presenti istruzioni di montaggio, uso e manutenzione le avvertenze di sicurezza per danni materiali e alle persone sono utilizzate e rappresentate in vari modi:

- Le avvertenze di sicurezza per danni alle persone iniziano con una parola chiave di segnalazione e sono **precedute da un simbolo** corrispondente.
- Le avvertenze di sicurezza per danni materiali iniziano con una parola chiave di segnalazione e **non** contengono il simbolo.

Parole chiave di segnalazione

- **Pericolo!**
L'inosservanza può provocare infortuni gravi o mortali.
- **Avvertenza!**
L'inosservanza può comportare infortuni (gravi).
- **Attenzione!**
L'inosservanza può provocare danni materiali anche irreversibili.
- **Avviso!**
Un'indicazione utile per l'utilizzo del prodotto

Simboli

In queste istruzioni vengono utilizzati i simboli seguenti:



Simbolo di pericolo generico



Pericolo di tensione elettrica



Avvertenza: superfici incandescenti



Note

2.3 Qualifica del personale

Il personale deve:

- essere istruito sulle norme locali di prevenzione degli infortuni vigenti,
- aver letto e compreso le istruzioni di montaggio, uso e manutenzione.

Il personale deve avere le seguenti qualifiche:

- Lavori elettrici: I lavori elettrici devono essere eseguiti esclusivamente da un elettricista qualificato.
- Lavori di montaggio/smontaggio: Il montaggio e lo smontaggio vanno eseguiti da personale specializzato in possesso delle conoscenze appropriate sugli attrezzi necessari e i materiali di fissaggio richiesti.
- L'impianto deve essere azionato da persone istruite in merito alla modalità di funzionamento dell'intero impianto.

Definizione di “eletttricista specializzato”

Un elettricista specializzato è una persona con una formazione specialistica adatta, conoscenze ed esperienza che gli permettono di riconoscere **ed** evitare i pericoli legati all'elettricità.

2.4 Doveri dell'utente

- Far eseguire tutti i lavori solo da personale tecnico qualificato.

- Garantire il loco la protezione contro il contatto da componenti bollenti e pericoli derivanti dall'elettricità.
- Far sostituire le guarnizioni e i cavi di allacciamento se sono difettosi.

Questo apparecchio può essere utilizzato da bambini di almeno 8 anni e anche da persone di ridotte capacità sensoriali o mentali o mancanti di esperienza o di competenza, a patto che siano sorvegliate o state edotte in merito al sicuro utilizzo dell'apparecchio e che abbiano compreso i pericoli da ciò derivanti. I bambini non devono giocare con l'apparecchio. Pulizia e manutenzione da parte dell'utente non possono essere eseguite da bambini in assenza di sorveglianza.

2.5 Prescrizioni di sicurezza per il montaggio e l'ispezione

Il gestore deve provvedere affinché tutti i lavori di ispezione e montaggio vengano eseguiti da personale tecnico autorizzato e qualificato, il quale si sia adeguatamente studiato le istruzioni di montaggio, uso e manutenzione.

I lavori sul prodotto o sull'impianto devono essere eseguiti solo durante lo stato di inattività. Per l'arresto del prodotto/impianto è assolutamente necessario rispettare la procedura descritta nelle istruzioni di montaggio, uso e manutenzione.

Tutti i dispositivi di sicurezza e protezione devono essere applicati nuovamente o rimessi in funzione istantaneamente al termine dei lavori.

2.6 Modifiche non autorizzate e parti di ricambio

Modifiche non autorizzate e parti di ricambio non consentite mettono a repentaglio la sicurezza del prodotto/del personale e rendono inefficaci le dichiarazioni rilasciate dal produttore in materia di sicurezza.

- Eventuali modifiche del prodotto sono ammesse solo previo accordo con il produttore.
- Utilizzare soltanto i pezzi di ricambio originali e gli accessori autorizzati dal produttore.
L'impiego di parti o accessori non originali estingue la garanzia per i danni che ne risultano.

2.7 Modo di funzionamento non consentito

La sicurezza di funzionamento del prodotto fornito è assicurata solo in caso di utilizzo conforme alle applicazioni e condizioni descritte nel capitolo 4 delle istruzioni di montaggio, uso e manutenzione. I valori limite minimi e massimi indicati nel catalogo/foglio dati non possono essere superati in nessun caso.

3 Trasporto e magazzinaggio

3.1 Ispezione dopo il trasporto

Dopo la consegna accertarsi immediatamente che non ci siano danni dovuti al trasporto e verificare la completezza della fornitura. Eventualmente, fare immediato reclamo.

ATTENZIONE

Danneggiamento a causa di manipolazione impropria durante il trasporto e lo stoccaggio.

Durante il trasporto e magazzinaggio proteggere l'apparecchio da umidità, gelo e danni meccanici.

3.2 Condizioni di trasporto e di stoccaggio

- Custodire nell'imballaggio originale.

- Proteggere il prodotto dall'umidità e dai carichi meccanici.
- Campo di temperatura consentito: da -20 °C a +70 °C
- Umidità relativa dell'aria: massimo 95 %

4 Campo d'applicazione

- Il modulo Wilo-Connect Yonos MAXO è concepito per il comando esterno e la segnalazione degli stati di esercizio delle pompe Wilo delle serie:
 - Wilo-Yonos MAXO (plus)
 - Wilo-Yonos MAXO-D
 - Wilo-Yonos MAXO-Z (plus)



PERICOLO

Pericolo di morte a causa di folgorazione elettrica!

In caso di impiego non corretto sussiste pericolo di morte per folgorazione elettrica!

- Non utilizzare mai gli ingressi di comando per le funzioni di sicurezza.

5 Dati sul prodotto

5.1 Chiave di lettura

Esempio: Modulo Wilo-Connect Yonos MAXO

Modulo Connect	Interfaccia funzionale
Yonos MAXO	= adatto per questa serie

5.2 Dati tecnici

Dati	Valore
Tensione di rete	1~ 230 V +/- 10 %, 50/60 Hz
Sezione morsetti di rete	min. 1,5 mm ² , max. 2,5 mm ²
Sezione morsetti di segnalazione e comando	min. 0,25 mm ² , max. 1,5 mm ²
Temperatura ambiente consentita	da -20 °C a +40 °C
Grado di protezione con pompa	IPX4D
Compatibilità elettromagnetica	Emissione disturbi elettromagnetici in base a: EN 61800-3:2004+A1:2012/ ambiente residenziale (C1) Immunità ai disturbi secondo: EN 61800-3:2004+A1:2012/ ambiente industriale (C2)

Per ulteriori dati vedi targhetta dati pompa e catalogo.

5.3 Fornitura

- Modulo Wilo-Connect Yonos MAXO
- 4 pressacavi M16x1,5
- Istruzioni di montaggio, uso e manutenzione

6 Descrizione

6.1 Descrizione del modulo Wilo-Connect Yonos MAXO

Il modulo Wilo-Connect Yonos MAXO amplia le funzioni della pompa con:

- Segnalazione cumulativa di funzionamento SBM con contatto normalmente aperto libero da potenziale
- Segnalazione cumulativa di blocco SSM con contatto normalmente chiuso libero da potenziale
- Ingresso di comando "Prioritario Off" ("Ext. Off") per contatto normalmente chiuso libero da potenziale
- Funzionamento principale/di riserva con commutazione in base al tempo per funzionamento a pompa doppia.



AVVISO

Grazie all'impiego del modulo Wilo-Connect Yonos MAXO non servono più contattori esterni né ulteriori apparecchi di comando.

6.2 Stati di esercizio

Spie di segnalazione luminosa e segnali	Stato	Significato
Lampada spia di esercizio (verde)	spento	Non arriva tensione.
Lampada spia di esercizio (verde)	acceso	La tensione è presente.
Lampada spia di esercizio (verde)	lampeggiante	Ingresso di comando "Ext. Off" aperto.

Spie di segnalazione luminosa e segnali	Stato	Significato
Segnale di errore (rosso)	spento	Nessun errore presente.
Segnale di errore (rosso)	acceso	È presente un errore: pompa ferma/guasta.
Segnale di errore (rosso)	lampeggiante	Il funzionamento a pompa doppia non è garantito/è guasto.
Contatto di segnalazione cumulativa di funzionamento	aperto	<ul style="list-style-type: none"> → Non arriva tensione di rete. → Ingresso di comando "Ext. Off" aperto. → È presente un errore. → Pompa di riserva (solo in funzionamento a pompa doppia).
Contatto di segnalazione cumulativa di funzionamento	chiuso	<ul style="list-style-type: none"> → La pompa convoglia, nessun errore presente. → Pompa master in modalità di disponibilità (stand-by; solo in funzionamento a pompa doppia).
Contatto di segnalazione cumulativa di blocco	aperto	È presente un errore: pompa ferma/guasta. Solo pompe doppie: Una o entrambe le utenze della pompa doppia è/sono guasta/e.

Spie di segnalazione luminosa e segnali	Stato	Significato
Contatto di segnalazione cumulativa di blocco	chiuso	Nessun errore presente.

6.3 Modo di funzionamento pompa doppia



AVVISO

Installare un modulo Wilo-Connect per ognuna delle due pompe.

Management pompa doppia integrato con le funzioni:

- Funzionamento principale/di riserva con commutazione in base al tempo (24 h) da pompa principale a pompa di riserva. Al momento della commutazione sono in funzione entrambe le pompe contemporaneamente. Si evita così lo stato di sottoalimentazione, ad esempio in impianti di refrigerazione e condizionamento.
- Commutazione in caso di guasto sulla pompa di riserva pronta al funzionamento. In caso di guasto della pompa in funzione, dopo circa 3 s l'impianto passa alla pompa di riserva.

L'interruttore DIP 1 stabilisce quale pompa master (Master) è → Fig. 8.

L'ingresso "Ext. Off" della pompa di riserva deve essere chiuso (eventualmente ponticellato).



AVVISO

Il comando esterno "Ext. Off" interrompe il contatore del tempo di funzionamento della funzione di commutazione.

7 Installazione e collegamenti elettrici

→ Lavori elettrici: I lavori elettrici devono essere eseguiti esclusivamente da un elettricista qualificato.



PERICOLO

Pericolo di morte!

Pericolo di morte per folgorazione elettrica in caso di allacciamento elettrico errato.

Consultare le dettagliate istruzioni relative alle serie di pompe Yonos MAXO (plus), Yonos MAXO-D o Yonos MAXO-Z (plus) disponibili in Internet:

www.wilo.com/yonos-maxo-plus/om

www.wilo.com/yonos-maxo/om



AVVERTENZA

Superficie calda!

La pompa nella sua totalità può diventare molto calda. Pericolo di ustioni!

→ Prima di eseguire qualsiasi lavoro fare raffreddare la pompa!

7.1 Requisiti



PERICOLO

Pericolo di morte a causa di folgorazione elettrica!

- In caso di contatto con componenti sotto tensione esiste immediato pericolo di morte!
- A causa del mancato montaggio dei dispositivi di sicurezza (ad es. coperchio del modulo Wilo-Connect Yonos MAXO) un'eventuale scossa di corrente potrebbe causare ferite mortali!
- Anche se il lampada spia di esercizio del modulo Wilo-Connect Yonos MAXO è spenta, potrebbe essere presente tensione!
- La rimozione non autorizzata di elementi di regolazione e comando sul modulo Wilo-Connect Yonos MAXO può comportare il rischio di scossa elettrica in caso di contatto con i componenti elettrici interni!
- L'applicazione di una tensione errata sulle interfacce causa una tensione errata in tutte le pompe e gli apparecchi del sistema di automazione degli edifici del committente, che sono collegati all'interfaccia.

- Prima di iniziare i lavori è necessario sezionare la tensione di alimentazione (se necessario anche al SSM, SBM e management della pompa doppia) e prendere le precauzioni dovute affinché non possa riattivarsi.
- Non mettere mai in funzione il modulo Wilo-Connect Yonos MAXO senza averne chiuso il coperchio!

- Mettere in funzione la pompa e il modulo Wilo-Connect Yonos MAXO esclusivamente con componenti e tubazioni di collegamento intatti.



AVVISO

Osservare le direttive, norme e disposizioni vigenti a livello nazionale nonché le prescrizioni delle aziende elettriche locali!

Requisiti relativi al cablaggio

I morsetti per i conduttori rigidi e flessibili possono essere dotati o meno di capicorda.



PERICOLO

Folgorazione elettrica!

Durante l'allacciamento dei conduttori SSM/SBM, fare attenzione al passaggio separato dei conduttori verso l'area di interfaccia!



AVVISO

Serrare il pressacavo M16x1,5 del modulo Wilo-Connect Yonos MAXO con una coppia di serraggio di 2 Nm.

7.2 Possibilità di allacciamento

→ Fig. 7

SSM e SBM possono essere azionati anche con collegamenti e tensioni conformi SELV (fino a 250 V CA), senza che questo uso abbia un influsso negativo sui collegamenti di comunicazione residui nel vano morsetti.

Verificare la conduzione separata dei cavi nel vano morsetti.

7.3 Allacciamento

Rispettare tutte le avvertenze nel capitolo “Collegamenti elettrici”!

Prima di eseguire qualsiasi intervento sul modulo e sulla pompa, staccare la tensione di rete!

Il modulo Wilo-Connect Yonos MAXO viene montato sul modulo elettronico al posto della spina Wilo. → Da Fig. 2 a Fig. 6

1. Svitare la vite presente nella spina Wilo e rimuovere la spina.
2. Allentare le viti del coperchio del modulo Connect.
3. Rimuovere il coperchio del modulo.
4. Svitare il numero necessario di viti di chiusura (M16x1,5) con l'attrezzo.
5. Avvitare i pressacavi M16x1,5 e serrare con coppia di 2 Nm.
6. Isolare il cavo di comunicazione alla lunghezza necessaria.
7. Passare il dado del pressacavo attraverso il cavo e il cavo attraverso la guarnizione di tenuta all'interno del pressacavo.
8. Aprire i morsetti a molla, infilare le estremità dei fili isolati e chiudere i morsetti a molla.
9. Per garantire lo sgravio di trazione, stringere il dado del pressacavo con una coppia di 2 Nm.
10. Inserire il modulo Wilo-Connect Yonos MAXO sul modulo di regolazione della pompa e fissare con la vite.

11. Inserire il coperchio del modulo con le barrette di posizionamento in avanti nelle scanalature, chiudere il coperchio e fissare con le viti.

Interfacce di comunicazione → Fig. 7

Ext. Off

Prima di collegare l'interfaccia Ext. Off rimuovere il ponticello.

Versione:	Ingresso per contatto normalmente chiuso libero da potenziale
Tensione a vuoto:	max. 12 V
Corrente di loop:	circa 10 mA



AVVISO

Funzione Ext. Off in presenza di pompa doppia

La funzione Ext. Off della master vale per l'intera pompa doppia (pompa principale e pompa di riserva). L'interfaccia Ext. Off della pompa di riserva deve essere ponticellata!



AVVISO

Il cavo di collegamento su Ext. Off deve essere < 30 m.

Segnalazione cumulativa di blocco (SSM)

Il contatto della segnalazione cumulativa di blocco (contatto normalmente chiuso libero da potenziale) può essere collegato a un sistema di automazione degli edifici.

Carico del contatto:	Minimo ammesso: 12 V CA / CC, 10 mA Massimo ammesso: 250 V CA, 3 A, AC1 / 30 V CC, 3 A
----------------------	---

Segnalazione cumulativa di funzionamento (SBM)

Il contatto della segnalazione cumulativa di funzionamento (contatto normalmente aperto libero da potenziale) può essere collegato a un sistema di automazione degli edifici.

Carico del contatto:	Minimo ammesso: 12 V CA / CC, 10 mA Massimo ammesso: 250 V CA, 5 A, AC1 / 30 V CC, 5 A
----------------------	---



PERICOLO

Folgorazione elettrica!

Vi è pericolo di morte per dispersione di corrente se la linea di rete e quella SSM vengono condotte insieme in un cavo a 5 conduttori.

Management pompa doppia

Interfaccia tra due pompe che, insieme, funzionano come una pompa doppia.

Il ruolo della master è impostabile tramite l'interruttore DIP → Fig. 8.

Posizione interruttore DIP "ON" = Master

Interfaccia:	specifica per Wilo, a prova di corto circuito continuo
Tensione:	max. 10 Vss
Frequenza:	2,4 kHz
Lunghezza cavo:	< 3 m

Con pompa doppia vengono montati due moduli Wilo-Connect Yonos MAXO.

Per la funzione Management integrato pompa doppia, collegare il morsetto DP 1 della pompa master al morsetto DP 1 della pompa di riserva → Fig. 8.



AVVISO

Il cavo di collegamento (2 x 0,5 mm² – 2 x 1,5 mm²) è a cura del committente.

Mantenere la polarità a-a e b-b.

8 Messa in servizio

ATTENZIONE

Pericolo di danneggiamento del modulo Wilo-Connect Yonos MAXO

L'errata esecuzione dell'installazione e dei collegamenti elettrici può causare danni al modulo.

Durante la messa in servizio, attenersi alle istruzioni di montaggio, uso e manutenzione relative alle serie Yonos MAXO (plus), Yonos MAXO-D o Yonos MAXO-Z (plus).

Terminato il montaggio del modulo Connect Yonos MAXO, inserire la tensione di rete.

9 Manutenzione

I moduli descritti in queste istruzioni di regola non necessitano di manutenzione.

10 Guasti, cause e rimedi

Fare eseguire i lavori di riparazione solo da personale tecnico qualificato.



PERICOLO

Pericolo di morte a causa di folgorazione elettrica!

Escludere qualsiasi rischio derivante dall'energia elettrica.

- Prima dei lavori di riparazione disinserire la tensione della pompa e assicurarla contro il reinserimento non autorizzato.
- I danni ai cavi di allacciamento alla rete elettrica di regola devono essere riparati esclusivamente da un elettricista qualificato.

Guasti	Causa	Rimedi
Lampada spia di esercizio (verde) spenta	Non arriva tensione.	Controllare la tensione di rete.

Guasti	Causa	Rimedi
Segnale di errore (rosso) acceso	È presente un errore: pompa ferma/guasta.	Richiedere l'intervento del Servizio Assistenza Clienti.
Segnale di errore (rosso) lampeggiante	<ul style="list-style-type: none"> → Il funzionamento a pompa doppia non è garantito/è guasto. → È presente un errore: pompa di riserva ferma/guasta. 	<ul style="list-style-type: none"> → Controllare il cavo di collegamento management pompa doppia. → Controllare la tensione di rete della pompa di riserva.
Contatto di segnalazione cumulativa di funzionamento aperto	<ul style="list-style-type: none"> → Non arriva tensione di rete. → Ingresso di comando "Ext. Off" aperto. → È presente un errore. → Pompa di riserva (solo in funzionamento a pompa doppia). 	<ul style="list-style-type: none"> → Controllare la tensione di rete. → Controllare lo stato "Ext. Off".

Guasti	Causa	Rimedi
Contatto di segnalazione cumulativa di blocco aperto	È presente un errore: pompa ferma/guasta. Solo pompe doppie: Una o entrambe le utenze della pompa doppia è/sono guasta/e.	<ul style="list-style-type: none"> → Fare attenzione al codice d'errore sulla pompa. → Leggere le istruzioni di montaggio, uso e manutenzione della pompa.
Funzionamento a pompa doppia difettoso	<ul style="list-style-type: none"> → Interruttore DIP nella pompa master o nella pompa di riserva in posizione errata. → Cavo di collegamento management pompa doppia non collegato. → Cavo di collegamento collegato con polarità invertita. 	<ul style="list-style-type: none"> → Cambiare posizione all'interruttore DIP. → Controllare il cavo di collegamento management pompa doppia.

Nel caso non sia possibile eliminare il malfunzionamento, rivolgersi all'installatore oppure al più vicino punto di assistenza clienti o rappresentanza Wilo.

11 Parti di ricambio

Fare riferimento alle parti di ricambio esclusivamente attraverso rivenditori specializzati o il Servizio Assistenza Clienti. Per evitare richieste di chiarimenti e ordinazioni errate, all'atto dell'ordinazione indicare tutti i dati della targhetta dati pompa.

12 Smaltimento

12.1 Informazione per la raccolta di prodotti elettrici ed elettronici usati

Con il corretto smaltimento ed il riciclaggio appropriato di questo prodotto si evitano danni ambientali e rischi per la salute delle persone.



AVVISO

È vietato lo smaltimento nei rifiuti domestici!

All'interno dell'Unione Europea, sul prodotto, sull'imballaggio o nei documenti di accompagnamento può essere presente questo simbolo. Significa che i prodotti elettrici ed elettronici interessati non devono essere smaltiti assieme ai rifiuti domestici.

Per un trattamento, riciclaggio e smaltimento appropriati dei prodotti usati, è necessario tenere presente i seguenti punti:

- Questi prodotti devono essere restituiti soltanto presso i punti di raccolta certificati appropriati.
- È necessario tenere presente le disposizioni vigenti a livello locale!

È possibile ottenere informazioni sul corretto smaltimento presso i comuni locali, il più vicino servizio di smaltimento rifiuti o il fornitore presso il quale è stato acquistato il prodotto. Ulteriori informazioni sul riciclaggio sono disponibili al sito www.wilo-recycling.com.

Con riserva di modifiche tecniche.

Índice

1	Considerações Gerais	78	6.3	Funcionamento de bomba dupla	82
1.1	Sobre este manual	78	7	Instalação e ligação elétrica	83
2	Segurança	78	7.1	Requisitos	84
2.1	Informações relevantes para a segurança	78	7.2	Possibilidades de ligação	84
2.2	Sinalética de instruções de segurança	78	7.3	Ligar	85
2.3	Qualificação de pessoal	79	8	Arranque	86
2.4	Obrigaç�o do operador	79	9	Manutenç�o	86
2.5	Precauções de segurança para trabalhos de revis�o e montagem	79	10	Avarias, causas, soluções	87
2.6	Modificaç�o e fabrico n�o autorizado de peas de substituiç�o	79	11	Peas de substituiç�o	88
2.7	Uso inadequado	80	12	Remoç�o	88
3	Transporte e acondicionamento	80	12.1	Informaç�o relativa � recolha de produtos el�tricos e eletr�nicos	88
3.1	Inspeç�o de transporte	80			
3.2	Condições de transporte e armazenamento	80			
4	Utilizaç�o prevista	80			
5	Características do produto	80			
5.1	C�digo do modelo	80			
5.2	Especificações t�cnicas	81			
5.3	Equipamento fornecido	81			
6	Descriç�o	81			
6.1	Descriç�o do m�dulo Wilo-Connect Yonos MAXO	81			
6.2	Estados de funcionamento	81			

1 Considerações Gerais

1.1 Sobre este manual

O manual de instalação e funcionamento é parte integrante do produto. Antes de qualquer atividade, leia este manual e guarde-o num local onde possa estar acessível a qualquer altura. O cumprimento destas instruções constitui condição prévia para a utilização apropriada e o manuseamento correto do aparelho.

Observe todas as indicações e marcações. Este manual de instalação e funcionamento está em conformidade com a versão do aparelho e cumpre os regulamentos e as normas técnicas de segurança básicas, em vigor à data de impressão.

A língua do manual de funcionamento original é o alemão. Todas as outras línguas deste manual são uma tradução do manual de funcionamento original.

2 Segurança

2.1 Informações relevantes para a segurança

Este capítulo contém indicações fundamentais que devem ser observadas durante a instalação, operação e manutenção. O incumprimento do presente manual de instalação e funcionamento acarreta perigos para as pessoas, o ambiente e o produto e leva à perda de quaisquer direitos de indemnização por danos. O incumprimento acarreta, por exemplo, os seguintes perigos:

- Perigo para as pessoas por influências elétricas, mecânicas ou bacteriológicas, bem como campos eletromagnéticos
- Poluição do meio-ambiente devido a fugas de substâncias perigosas
- Danos materiais

- Falha de funções importantes do produto
- Falhas nos procedimentos necessários de manutenção e reparação

Observar ainda as instruções de segurança no quarto capítulo!

2.2 Sinalética de instruções de segurança

Este manual de instalação e funcionamento contém diversas instruções de segurança para evitar danos materiais e pessoais:

- As instruções de segurança relativas a danos pessoais começam com uma advertência e são **precedidas do respetivo símbolo**.
- As instruções de segurança relativas a danos materiais começam com uma advertência e são apresentadas **sem** símbolo.

Advertências

→ Perigo!

Existe perigo de morte ou danos físicos graves em caso de incumprimento!

→ Atenção!

Existe perigo de danos físicos (graves) em caso de incumprimento!

→ Cuidado!

O incumprimento pode causar danos materiais, sendo que é possível ocorrer uma perda total.

→ Aviso!

Indicação útil para a utilização do produto

Símbolos

Neste manual são utilizados os seguintes símbolos:



Símbolo de perigo geral



Perigo de tensão elétrica



Cuidado com superfícies quentes



Avisos

2.3 Qualificação de pessoal

O pessoal é obrigado a:

- Estar informado sobre as normas localmente aplicáveis em matéria de prevenção de acidentes.
- Ter lido e compreendido o manual de instalação e funcionamento.

O pessoal é obrigado a possuir as seguintes qualificações:

- Trabalhos elétricos: Os trabalhos elétricos têm de ser executados por electricista certificado.
- Trabalhos de montagem/desmontagem: O técnico tem de ter formação no manuseamento das ferramentas e dos materiais de fixação necessários.
- A operação deve ser efetuada por pessoal que foi informado sobre o modo de funcionamento de toda a instalação.

Definição de «electricista»

Um electricista é uma pessoa com formação técnica adequada, conhecimentos e experiência que é capaz de identificar e evitar os perigos da electricidade.

2.4 Obrigação do operador

- Todos os trabalhos devem ser realizados apenas por pessoal técnico devidamente qualificado.

- Garantir a proteção contra contacto no local de componentes quentes e de perigos elétricos.
- Permitir que sejam substituídos os cabos de ligação e os empanques mecânicos com defeito.

Este aparelho pode ser utilizado por crianças a partir dos 8 anos de idade e pessoas com capacidades físicas, sensoriais ou mentais reduzidas ou com falta de experiência e conhecimentos, caso estas sejam supervisionadas ou se tiverem sido instruídas sobre a utilização segura do aparelho e compreenderem os perigos daí resultantes. As crianças não podem brincar com o aparelho. A limpeza e a manutenção por parte do utilizador não devem ser efetuadas por crianças sem supervisão.

2.5 Precauções de segurança para trabalhos de revisão e montagem

O utilizador deve certificar-se de que todos os trabalhos de revisão e montagem são levados a cabo por pessoal qualificado autorizado que também tenham estudado atentamente este manual de instalação e funcionamento.

Os trabalhos no produto/sistema só podem ser executados quando a máquina se encontrar em paragem. O modo de procedimento descrito no manual de instalação e funcionamento para a paragem do produto/sistema tem de ser obrigatoriamente respeitado. Imediatamente após a conclusão dos trabalhos, é necessário voltar a montar ou a colocar em funcionamento todos os dispositivos de segurança e de proteção.

2.6 Modificação e fabrico não autorizado de peças de substituição

Modificação e fabrico não autorizado de peças de substituição põem em perigo a segurança do produto/pessoal técnico e anula as declarações do fabricante relativas à segurança.

- Efetuar apenas alterações ao produto após consentimento do fabricante.
- Usar exclusivamente peças de substituição originais e acessórios autorizados pelo fabricante.
A utilização de quaisquer outras peças invalida o direito de invocar a responsabilidade do fabricante por quaisquer consequências.

2.7 Uso inadequado

A segurança do funcionamento do produto fornecido apenas está assegurada aquando da utilização adequada do mesmo, em conformidade com o parágrafo 4 do manual de instalação e funcionamento. Os valores limite mínimos e máximos especificados no catálogo ou na folha de especificações têm de ser sempre cumpridos.

3 Transporte e acondicionamento

3.1 Inspeção de transporte

Verificar de imediato os materiais entregues quanto a danos e quanto à integridade. Se necessário, reclamar imediatamente.

CUIDADO

Danos devido a um manuseamento incorreto durante o transporte e o armazenamento!

Proteger o aparelho durante o transporte e acondicionamento contra humidade, geada e danos mecânicos.

3.2 Condições de transporte e armazenamento

- Armazenar na embalagem original.
- Proteger contra a humidade e as cargas mecânicas.
- Gama de temperatura admissível: -20 °C a +70 °C
- Humidade relativa do ar: máximo 95 %

4 Utilização prevista

- O módulo Wilo-Connect Yonos MAXO é adequado para o comando externo e notificação de estados operacionais das bombas da série Wilo:
 - Wilo-Yonos MAXO (plus)
 - Wilo-Yonos MAXO-D
 - Wilo-Yonos MAXO-Z (plus)



PERIGO

Risco de ferimentos fatais devido a choque elétrico!

No caso de uma utilização inadequada, persiste o risco de ferimentos fatais por choque elétrico!

- Nunca utilizar a entrada de controlo para funções de segurança.

5 Características do produto

5.1 Código do modelo

Exemplo: Módulo Wilo-Connect Yonos MAXO

Módulo Connect

Interface funcional

Exemplo: Módulo Wilo-Connect Yonos MAXO

Yonos MAXO = adequado para esta série

5.2 Especificações técnicas

Indicação	Valor
Tensão de rede	1~ 230 V +/- 10 % 50/60 Hz
Secção transversal do terminal Terminais de rede	mín. 1,5 mm ² , máx. 2,5 mm ²
Secção transversal do terminal Terminais de aviso e de controlo	mín. 0,25 mm ² , máx. 1,5 mm ²
Temperatura ambiente admissível	-20° C a +40° C
Tipo de proteção com bomba	IPX4D
Compatibilidade eletromagnética	Emissão de interferências segundo: EN 61800-3:2004+A1:2012 / Ambiente residencial (C1) Resistência à interferência segundo: EN 61800-3:2004+A1:2012 / Ambiente industrial (C2)

Ver outras indicações na placa de identificação e no catálogo.

5.3 Equipamento fornecido

- Módulo Wilo-Connect Yonos MAXO
- 4x prensa-fios M16x1,5

→ Manual de instalação e funcionamento

6 Descrição**6.1 Descrição do módulo Wilo-Connect Yonos MAXO**

O módulo Wilo-Connect Yonos MAXO alarga as funções da bomba para:

- Sinal coletivo de funcionamento SBM como contacto NO sem voltagem
- Sinal coletivo de avaria SSM como contacto NC sem voltagem
- Entrada de comando «Prioritariamente Off» («Ext. Off») para contacto NC sem voltagem
- Funcionamento principal/reserva com comutação para funcionamento de bomba dupla sensível ao tempo de funcionamento.

**AVISO**

Com a utilização do módulo Wilo-Connect Yonos MAXO, prescinde-se de contactores externos e de outros aparelhos de distribuição.

6.2 Estados de funcionamento

Luz de indicação e sinais	Estado	Significado
Luz de indicação de funcionamento (verde)	desligada	Sem tensão.

Luz de indicação e sinais	Estado	Significado
Luz de indicação de funcionamento (verde)	acesa	Existe tensão.
Luz de indicação de funcionamento (verde)	pisca	Entrada de comando «Ext. Off» aberta.
Luz de indicação de avaria (vermelho)	desligada	Não há nenhuma avaria aparente.
Luz de indicação de avaria (vermelho)	acesa	Há uma avaria aparente: A bomba está parada/está avariada.
Luz de indicação de avaria (vermelho)	pisca	A função de bomba dupla não está garantida/esta avariada.
Contacto do sinal coletivo de funcionamento	aberto	<ul style="list-style-type: none"> → Sem tensão de rede. → Entrada de comando «Ext. Off» aberta. → Há uma avaria aparente. → Bomba de reserva (só para funcionamento de bomba dupla).

Luz de indicação e sinais	Estado	Significado
Contacto do sinal coletivo de funcionamento	fechado	<ul style="list-style-type: none"> → A bomba bombeia, não há nenhuma avaria aparente. → Bomba principal operacional (modo de espera; só para funcionamento de bomba dupla).
Contacto do sinal coletivo de avaria	aberto	Há uma avaria aparente: A bomba está parada/está avariada só para bombas duplas: Um ou ambos os participantes da bomba dupla está/estão com defeito.
Contacto do sinal coletivo de avaria	fechado	Não há nenhuma avaria aparente.

6.3 Funcionamento de bomba dupla



AVISO

Para cada uma das bombas está instalado um módulo Wilo-Connect.

Gestão integrada de bombas duplas com as funções:

- Funcionamento principal/reserva com comutação sensível ao tempo de funcionamento (24 h) da bomba principal e de reserva.

No momento da comutação, ambas as bombas funcionam simultaneamente. Deste modo evita-se subalimentação, por exemplo refrigeração/ar condicionado.

→ Alternância sensível a avarias para a bomba de reserva operacional

Em caso de falha da bomba em funcionamento, a comutação para a bomba de reserva ocorre após cerca de 3 seg.

O interruptor DIP 1 determina, qual é a bomba principal (Master) → Fig. 8.

«Ext. Off» da bomba de reserva tem de estar fechado (eventualmente em ponte).



AVISO

O comando de controlo externo «Ext. Off» interrompe o contador do tempo de funcionamento da função de comutação.

7 Instalação e ligação elétrica

→ Trabalhos elétricos: Os trabalhos elétricos têm de ser executados por eletricista certificado.



PERIGO

Perigo de morte!

Através de uma ligação incorreta existe perigo de morte por choque elétrico!

Observe as instruções detalhadas para a série de bombas Yonos MAXO (plus), Yonos MAXO-D ou Yonos MAXO-Z (plus) na Internet:

www.wilo.com/yonos-maxo-plus/om

www.wilo.com/yonos-maxo/om



ATENÇÃO

Superfície quente!

Toda a superfície da bomba pode estar muito quente. Existe perigo de queimaduras!

→ Antes de realizar trabalhos, deixar arrefecer a bomba!

7.1 Requisitos



PERIGO

Risco de ferimentos fatais devido a choque elétrico!

- Em caso de contacto com peças sob tensão, existe o perigo iminente de morte!
- Devido aos dispositivos de proteção não montados (por exemplo, tampa do módulo Wilo-Connect Yonos MAXO), podem ocorrer lesões potencialmente fatais em caso de choque elétrico!
- Pode haver tensão mesmo com a luz de indicação de funcionamento desligado do módulo Wilo-Connect Yonos MAXO!
- Em caso de remoção não permitida de elementos de regulação e comando do módulo Wilo-Connect Yonos MAXO, existe perigo de choque elétrico em contacto com os componentes elétricos internos!
- A aplicação de uma tensão incorreta nas interfaces leva a uma tensão incorreta em todas as bombas e equipamentos existentes no local da gestão técnica centralizada que estejam ligados à interface.

- Antes de qualquer trabalho, desligar o fornecimento de tensão (eventualmente também no SSM e SBM e gestão de bombas duplas) e proteger contra o reinício automático!
- Nunca operar o módulo Wilo-Connect Yonos MAXO com a tampa do módulo aberta!

- Operar a bomba e o módulo Wilo-Connect Yonos MAXO apenas com componentes e cabos de ligação intactos.



AVISO

Respeitar as diretivas, normas e prescrições nacionais em vigor, bem como as indicações das empresas produtoras e distribuidoras de energia locais!

Requisitos dos cabos

Os terminais são previstos para condutores rígidos e flexíveis com e sem terminais.



PERIGO

Choque elétrico!

Ao ligar os cabos de SSM/SBM, estes devem ser alinhados separadamente até à área da interface!



AVISO

Apertar o prensa-fios M16x1,5 no módulo Wilo-Connect Yonos MAXO com binário 2 Nm.

7.2 Possibilidades de ligação

→ Fig. 7

SSM e SBM também podem funcionar com ligações e tensões SELV não conformes (até 250 V AC), sem que esta utilização influencie negativamente a conformidade das restantes ligações de

comunicação na caixa de terminais.
Assegurar a passagem separada dos cabos na caixa de terminais.

7.3 Ligar

Observar os avisos no capítulo «Ligação elétrica»!

Desligar a tensão da rede antes de realizar qualquer trabalho no módulo e na bomba!

O módulo Wilo-Connect Yonos MAXO é montado no módulo eletrónico em vez da ficha Wilo. → Fig. 2 a Fig. 6

1. Desaparafusar o parafuso na ficha Wilo e retirar a ficha.
2. Desapertar os parafusos da tampa do módulo Connect.
3. Retirar a tampa do módulo.
4. Desaparafusar o número necessário de parafusos de fecho (M16x1,5) com uma ferramenta.
5. Aparafusar os prensa-fios M16x1,5 e apertá-los com um binário de 2 Nm.
6. Decapar o cabo de comunicação pelo comprimento necessário.
7. Passar a porca do prensa-fios pelo cabo e passar o cabo pelo anel de vedação interior do prensa-fios.
8. Abrir os bornes de mola, inserir as extremidades decapadas dos fios no terminal e fechar os bornes de mola.
9. Para garantir o alívio de tração, apertar a porca do prensa-fios com um binário de 2 Nm.
10. Inserir o módulo Wilo-Connect Yonos MAXO no módulo de controlo da bomba e fixá-lo com um parafuso.
11. Inserir a tampa do módulo com os pinos de posição nas ranhuras, fechar a tampa e fixar com parafusos.

Interfaces de comunicação → Fig. 7

Ext. Off

Remover a ponte antes de conectar a interface Ext. Off.

Versão:	Entrada para contacto NC sem voltagem
Tensão em vazio:	máx. 12 V
Ciclo comutado:	aprox. 10 mA



AVISO

Funcionamento Ext. Off no funcionamento de bomba dupla

O funcionamento Ext. Off da bomba principal aplica-se toda a bomba dupla (bomba principal e de reserva). A interface Ext. Off da bomba de reserva tem de estar ligada em ponte!



AVISO

O cabo de ligação a Ext. Off tem de ter < 30 m.

Sinal coletivo de avaria (SSM)

O contacto do sinal coletivo de avaria (contacto NC sem voltagem) pode ser ligado a uma gestão técnica centralizada.

Carga do contacto:	Mínimo autorizado: 12 V AC / DC, 10 mA Máximo autorizado: 250 V AC, 3 A, AC1 / 30 V DC, 3 A
--------------------	--

Sinal coletivo de funcionamento (SBM)

O contacto do sinal coletivo de funcionamento (NO sem voltagem) pode ser ligado a uma gestão técnica centralizada.

Carga do contacto:

Mínimo autorizado: 12 V AC / DC, 10 mA
Máximo autorizado: 250 V AC, 5 A, AC1 / 30 V DC, 5 A



PERIGO

Choque elétrico!

Perigo de morte devido a transmissão de tensão, se o cabo de rede e o cabo do sinal coletivo de avaria (SSM) for passado juntamente com um cabo de 5 fios.

Gestão de bombas duplas

Interface entre duas bombas, que interagem como bombas duplas. O papel da bomba principal pode ser definido através do interruptor DIP → Fig. 8.

Posição do interruptor DIP «ON» = Master

Interface:	Específico da Wilo, permanentemente à prova de curto-circuitos
Tensão:	máx. 10 Vss
Frequência:	2,4 kHz
Comprimento do cabo:	< 3 m

Para uma bomba dupla são montados dois módulos Wilo-Connect Yonos MAXO.

Para o funcionamento integrado da gestão de bombas duplas deve-se ligar o terminal DP 1 da bomba principal ao terminal DP 1 da bomba de reserva → Fig. 8.



AVISO

O cabo de ligação (2 x 0,5 mm² até 2 x 1,5 mm²) deve disponibilizado no local.

Observar a polaridade a-a e b-b.

8 Arranque

CUIDADO

Perigo de danificação do módulo Wilo-Connect Yonos MAXO

A instalação e a ligação elétrica inadequadas podem provocar danos no módulo.

Observar no arranque o manual de instalação e funcionamento para as séries Yonos MAXO (plus), Yonos MAXO-D ou Yonos MAXO-Z (plus)!

Ligar a tensão de rede após a instalação do módulo Connect Yonos MAXO.

9 Manutenção

Os módulos descritos no manual são geralmente isentos de manutenção.

10 Avarias, causas, soluções

Trabalhos de reparação só por pessoal técnico devidamente qualificado!



PERIGO

Perigo de morte devido a choque elétrico!

Eliminar perigos provocados por energia elétrica!

- Antes dos trabalhos de reparação, desligue a tensão das bombas e protegê-las contra uma reativação não autorizada.
- Por norma, os danos no tubo de ligação à rede só podem ser eliminados por um electricista qualificado.

Avarias	Causa	Eliminação
Luz de indicação de funcionamento (verde), desligada	Sem tensão.	Verificar a tensão de rede.
A luz de indicação de avaria (vermelho) está acesa	Há uma avaria aparente: A bomba está parada/está avariada.	Solicitar o serviço de assistência.

Avarias	Causa	Eliminação
A luz de indicação de avaria (vermelho) pisca	<ul style="list-style-type: none"> → A função de bomba dupla não está garantida/esta avariada. → Há uma avaria aparente: A bomba de reserva está parada/está avariada. 	<ul style="list-style-type: none"> → Verificar o cabo de ligação da gestão de bombas duplas. → Verificar a tensão da bomba de reserva.
Contacto do sinal coletivo de funcionamento aberto	<ul style="list-style-type: none"> → Sem tensão de rede. → Entrada de comando «Ext. Off» aberta. → Há uma avaria aparente. → Bomba de reserva (só para funcionamento de bomba dupla). 	<ul style="list-style-type: none"> → Verificar a tensão de rede. → Verificar o estado de «Ext. Off».
Contacto do sinal coletivo de avaria aberto	Há uma avaria aparente: A bomba está parada/está avariada Só para bombas duplas: Um ou ambos os participantes da bomba dupla está/estão com defeito.	<ul style="list-style-type: none"> → Observar o código de erro na bomba. → Ler o manual de instalação e funcionamento das bombas.

Avarias	Causa	Eliminação
Função de bomba dupla avariada	<ul style="list-style-type: none"> → O interruptor DIP na bomba principal ou na bomba de reserva está na posição errada. → O cabo de ligação da gestão de bombas duplas não está ligado. → Cabo de ligação ligado com a polaridade incorreta. 	<ul style="list-style-type: none"> → Colocar o interruptor DIP noutra posição. → Verificar o cabo de ligação da gestão de bombas duplas.

Se não for possível eliminar a anomalia, contactar o técnico especializado, o serviço de assistência Wilo ou o representante mais próximo.

11 Peças de substituição

Adquirir peças de substituição originais apenas através do técnico especializado ou do serviço de assistência. Para evitar demoras e encomendas erradas, devem ser fornecidos os dados completos da placa de identificação no ato da encomenda.

12 Remoção

12.1 Informação relativa à recolha de produtos elétricos e eletrónicos

A eliminação correta e a reciclagem adequada destes produtos evitam danos ambientais e perigos para a saúde pessoal.



AVISO

Proibição da eliminação através do lixo doméstico!

Na União Europeia este símbolo pode aparecer no produto, na embalagem ou nos documentos anexos. Isto significa que os produtos elétricos e eletrónicos em questão não devem ser eliminados com o lixo doméstico.

Para um tratamento, reciclagem e eliminação adequada dos produtos usados em questão, ter em atenção os seguintes pontos:

- Entregar estes produtos somente nos pontos de recolha certificados, previstos para tal.
- Respeitar as normas locais vigentes!

Solicitar informações relativas à eliminação correta junto da comunidade local, do departamento de tratamento de resíduos limítrofes ou ao distribuidor, no qual o produto foi adquirido. Poderá encontrar mais informações acerca da reciclagem em www.wilo-recycling.com.

Sujeito a alterações técnicas!

Πίνακας περιεχομένων

1	Γενικά.....	90
1.1	Σχετικά με αυτό το εγχειρίδιο λειτουργίας.....	90
2	Ασφάλεια	90
2.1	Πληροφορίες σχετικά με την ασφάλεια	90
2.2	Επισήμανση των οδηγιών ασφαλείας	90
2.3	Εξειδίκευση προσωπικού.....	91
2.4	Υποχρεώσεις του χρήστη.....	91
2.5	Υποδείξεις ασφαλείας για εργασίες επιθεώρησης και συναρμολόγησης.....	91
2.6	Αυθαίρετες τροποποιήσεις και κατασκευή ανταλλακτικών.....	92
2.7	Ανεπίτρεπτοι τρόποι λειτουργίας.....	92
3	Μεταφορά και προσωρινή αποθήκευση.....	92
3.1	Έλεγχος μεταφοράς.....	92
3.2	Συνθήκες μεταφοράς και αποθήκευσης.....	92
4	Χρήση σύμφωνα με τις προδιαγραφές.....	92
5	Στοιχεία για το προϊόν.....	93
5.1	Κωδικοποίηση τύπου.....	93
5.2	Τεχνικά στοιχεία.....	93
5.3	Περιεχόμενο παράδοσης.....	93
6	Περιγραφή.....	93
6.1	Περιγραφή στοιχείου Wilo-Connect στοιχείο Yonos MAXO.....	93
6.2	Καταστάσεις λειτουργίας.....	94
6.3	Λειτουργία διδυμης αντλίας.....	95
7	Εγκατάσταση και ηλεκτρική σύνδεση	95
7.1	Απαιτήσεις.....	96
7.2	Δυνατότητες σύνδεσης.....	96
7.3	Σύνδεση.....	97
8	Εκκίνηση λειτουργίας.....	99
9	Συντήρηση.....	99
10	Βλάβες, αίτια, αντιμετώπιση.....	99
11	Ανταλλακτικά.....	101
12	Απόρριψη.....	101
12.1	Πληροφορίες σχετικά με τη συλλογή των μεταχειρισμένων ηλεκτρικών και ηλεκτρολογικών προϊόντων.....	101

1 Γενικά

1.1 Σχετικά με αυτό το εγχειρίδιο λειτουργίας

Οι οδηγίες εγκατάστασης και λειτουργίας αποτελούν αναπόσπαστο τμήμα του προϊόντος. Πριν από τη διεξαγωγή όλων των εργασιών πρέπει να διαβάσετε το παρόν εγχειρίδιο και να το φυλάξετε σε καλά προσβάσιμο μέρος. Η ακριβής τήρηση αυτών των οδηγιών αποτελεί την προϋπόθεση για την προβλεπόμενη χρήση και τον σωστό χειρισμό του προϊόντος. Λάβετε υπόψη όλα τα στοιχεία και τις επισημάνσεις σχετικά με το προϊόν. Οι οδηγίες εγκατάστασης και λειτουργίας αντιστοιχούν στον τύπο της συσκευής και ανταποκρίνονται στους ισχύοντες κανονισμούς και τα πρότυπα ασφαλείας κατά το χρόνο έκδοσής τους.

Η γλώσσα του πρωτότυπου των οδηγιών λειτουργίας είναι τα γερμανικά. Όλες οι άλλες γλώσσες αυτών των οδηγιών είναι μετάφραση του πρωτοτύπου των οδηγιών λειτουργίας.

2 Ασφάλεια

2.1 Πληροφορίες σχετικά με την ασφάλεια

Αυτό το κεφάλαιο περιέχει βασικές υποδείξεις, οι οποίες πρέπει να τηρούνται κατά την εγκατάσταση, τη λειτουργία και τη συντήρηση. Η μη τήρηση των οδηγιών εγκατάστασης και λειτουργίας ενέχει κίνδυνο για πρόσωπα, για το περιβάλλον και για το προϊόν και οδηγεί στην απώλεια κάθε αξίωσης αποζημίωσης. Ειδικότερα, η μη τήρησή τους μπορεί να προκαλέσει για παράδειγμα τους εξής κινδύνους:

- Κινδύνους για άτομα από ηλεκτρικές, μηχανικές ή βακτηριολογικές επιδράσεις, καθώς και από ηλεκτρομαγνητικά πεδία

- Κινδύνους για το περιβάλλον λόγω έλλειψης στεγανότητας επικίνδυνων υλικών
- Υλικές ζημιές
- Αστοχία σημαντικών λειτουργιών του προϊόντος
- Αστοχία των προκαθορισμένων διαδικασιών συντήρησης και επισκευής

Επιπλέον, θα πρέπει να λαμβάνονται υπόψη οι οδηγίες και οι υποδείξεις ασφαλείας στα επόμενα κεφάλαια!

2.2 Επισήμανση των οδηγιών ασφαλείας

Σε αυτές τις οδηγίες εγκατάστασης και λειτουργίας χρησιμοποιούνται οδηγίες ασφαλείας για υλικές ζημιές και τραυματισμούς και παρουσιάζονται με διαφορετικούς τρόπους:

- Οι οδηγίες ασφαλείας για τραυματισμούς ξεκινούν με μια λέξη σήματος και συνοδεύονται από ένα αντίστοιχο **σύμβολο**.
- Οι οδηγίες ασφαλείας για υλικές ζημιές ξεκινούν με μια λέξη σήματος και παρουσιάζονται **χωρίς** σύμβολο.

Λέξεις σήματος

→ ΚΙΝΔΥΝΟΣ!

Η μη λήψη μέτρων ασφαλείας μπορεί να οδηγήσει σε θάνατο ή σοβαρούς τραυματισμούς!

→ ΠΡΟΕΙΔΟΠΟΙΗΣΗ!

Η μη λήψη μέτρων ασφαλείας μπορεί να οδηγήσει σε (σοβαρούς) τραυματισμούς!

→ ΠΡΟΣΟΧΗ!

Η μη λήψη μέτρων ασφαλείας μπορεί να οδηγήσει σε υλικές ζημιές, ενώ είναι πιθανή και η συνολική ζημιά του προϊόντος.

→ ΕΙΔΟΠΟΙΗΣΗ!

Χρήσιμη υπόδειξη για τον χειρισμό του προϊόντος

Σύμβολα

Στο παρόν εγχειρίδιο χρησιμοποιούνται τα εξής σύμβολα:



Γενικό σύμβολο κινδύνου



Κίνδυνος από ηλεκτρική τάση



Προειδοποίηση για θερμές επιφάνειες



Υποδείξεις

2.3 Εξειδίκευση προσωπικού

Το προσωπικό πρέπει:

- Να είναι ενημερωμένο σχετικά με τις κατά τόπους ισχύουσες διατάξεις περί πρόληψης ατυχημάτων.
- Να έχει διαβάσει και κατανοήσει τις οδηγίες εγκατάστασης και λειτουργίας.

Το προσωπικό πρέπει να διαθέτει τις εξής εξειδικεύσεις:

- Ηλεκτρολογικές εργασίες: Οι ηλεκτρολογικές εργασίες πρέπει να εκτελούνται από εξειδικευμένο ηλεκτρολόγο.
- Εργασίες εγκατάστασης/αποσυναρμολόγησης: Το προσωπικό θα πρέπει να έχει εκπαιδευτεί σχετικά με το χειρισμό των απαραίτητων εργαλείων και των απαιτούμενων υλικών στερέωσης.
- Ο χειρισμός πρέπει να εκτελείται από άτομα που έχουν εκπαιδευτεί στον τρόπο λειτουργίας της πλήρους εγκατάστασης.

Ορισμός «εξειδικευμένου ηλεκτρολόγου»

Εξειδικευμένος ηλεκτρολόγος είναι ένα άτομο με την κατάλληλη ειδική κατάρτιση, τις γνώσεις και την εμπειρία, προκειμένου να αναγνωρίζει τους κινδύνους που προκύπτουν από τον ηλεκτρισμό **και** να τους αποτρέπει.

2.4 Υποχρεώσεις του χρήστη

- Όλες οι εργασίες πρέπει να γίνονται μόνο από ειδικευμένο τεχνικό προσωπικό.
- Φροντίστε να τοποθετηθεί προστατευτικό αγγίγματος από τον εγκαταστάτη κατά θερμών εξαρτημάτων και ηλεκτρικών κινδύνων.
- Τα ελαττωματικά παρεμβύσματα και οι γραμμές σύνδεσης πρέπει να αντικαθίστανται.

Η παρούσα συσκευή μπορεί να χρησιμοποιείται από παιδιά πάνω από 8 ετών, καθώς και από άτομα με μειωμένες φυσικές, αισθητηριακές ή πνευματικές ικανότητες ή έλλειψη εμπειρίας και γνώσεων, εφόσον επιτηρούνται ή έχουν καταρτιστεί στην ασφαλή χρήση της συσκευής και κατανοούν τους προκύπτοντες κινδύνους. Τα παιδιά δεν επιτρέπεται να παίζουν με τη συσκευή. Ο καθαρισμός και η συντήρηση επιπέδου χρήστη δεν επιτρέπεται να εκτελούνται από παιδιά χωρίς επιτήρηση.

2.5 Υποδείξεις ασφαλείας για εργασίες επιθεώρησης και συναρμολόγησης

Ο χρήστης πρέπει να φροντίζει ώστε όλες οι εργασίες ελέγχου και συναρμολόγησης να πραγματοποιούνται από εξουσιοδοτημένο και εξειδικευμένο προσωπικό, το οποίο έχει μελετήσει ενδελεχώς τις Οδηγίες εγκατάστασης και λειτουργίας.

Οι εργασίες στο προϊόν/την εγκατάσταση πρέπει να πραγματοποιούνται μόνον όταν η εγκατάσταση είναι

ακίνητοποιημένη. Πρέπει να τηρείται οπωσδήποτε η διαδικασία ακίνητοποίησης του προϊόντος/της εγκατάστασης, όπως αυτή περιγράφεται στις Οδηγίες εγκατάστασης και λειτουργίας. Αμέσως μετά την ολοκλήρωση των εργασιών πρέπει να γίνει επανατοποθέτηση ή/και θέση σε λειτουργία όλων των εγκαταστάσεων ασφαλείας και προστασίας.

2.6 Αυθαίρετες τροποποιήσεις και κατασκευή ανταλλακτικών

Οι αυθαίρετες τροποποιήσεις και η κατασκευή ανταλλακτικών θέτουν σε κίνδυνο την ασφάλεια του προϊόντος/του προσωπικού και ακυρώνουν τις δηλώσεις του κατασκευαστή σχετικά με την ασφάλεια.

- Τροποποιήσεις στο προϊόν μπορούν να πραγματοποιηθούν μόνο σε συνεννόηση με τον κατασκευαστή.
- Να χρησιμοποιούνται μόνο γνήσια ανταλλακτικά και παρελκόμενα που είναι εγκεκριμένα από τον κατασκευαστή.
Η χρήση άλλων εξαρτημάτων απαλλάσσει τον κατασκευαστή από τις ευθύνες σχετικά με ενδεχόμενες συνέπειες.

2.7 Ανεπιτρεπτοί τρόποι λειτουργίας

Η ασφάλεια λειτουργίας του παραδοθέντος προϊόντος εξασφαλίζεται μόνο εφόσον γίνεται η προβλεπόμενη χρήση σύμφωνα με το εδάφιο 4 στις Οδηγίες εγκατάστασης και λειτουργίας. Σε καμία περίπτωση δεν επιτρέπεται να ξεπεραστούν οι οριακές τιμές που δίδονται στον κατάλογο/φύλλο στοιχείων του προϊόντος.

3 Μεταφορά και προσωρινή αποθήκευση

3.1 Έλεγχος μεταφοράς

Ελέγξτε αμέσως την παράδοση για ζημιές και πληρότητα. Εάν χρειάζεται, υποβάλλετε αμέσως την σχετική προσφυγή.

ΠΡΟΣΟΧΗ

Πρόκληση ζημιών από μη προβλεπόμενους χειρισμούς κατά τη μεταφορά και αποθήκευση!

Να προστατεύετε τη συσκευή κατά τη μεταφορά και προσωρινή αποθήκευση από υγρασία, παγετό και μηχανικές ζημιές.

3.2 Συνθήκες μεταφοράς και αποθήκευσης

- Η αποθήκευση πρέπει να γίνεται στη γνήσια συσκευασία.
- Προστατεύετε από υγρασία και μηχανικές καταπονήσεις.
- Επιτρεπόμενη περιοχή θερμοκρασιών: $-20\text{ }^{\circ}\text{C}$ έως $+70\text{ }^{\circ}\text{C}$
- Επιτρεπόμενη υγρασία αέρα: 95% το μέγ.

4 Χρήση σύμφωνα με τις προδιαγραφές

- Το Wilo-Connect στοιχείο Υονος MAXO είναι κατάλληλο για τον εξωτερικό έλεγχο και την παροχή σημάτων για την κατάσταση λειτουργίας των αντλιών Wilo των κατασκευαστικών σειρών:
 - Wilo-Υονος MAXO (plus)
 - Wilo-Υονος MAXO-D
 - Wilo-Υονος MAXO-Z (plus)



ΚΙΝΔΥΝΟΣ

Κίνδυνος θανάσιμου τραυματισμού λόγω ηλεκτροπληξίας!

Σε περίπτωση ακατάλληλου χειρισμού υπάρχει κίνδυνος θανάσιμου τραυματισμού από ηλεκτροπληξία!

- Μην χρησιμοποιείτε ποτέ τις εισόδους ελέγχους για λειτουργίες ασφαλείας.

5 Στοιχεία για το προϊόν

5.1 Κωδικοποίηση τύπου

Παράδειγμα: Wilo-Connect στοιχείο Υonos MAXO	
Στοιχείο Connect	Διεπαφές λειτουργίας
Υonos MAXO	= Ενδείκνυται για αυτήν την κατασκευαστική σειρά

5.2 Τεχνικά στοιχεία

Στοιχείο	Τιμή
Τάση ηλεκτρικού δικτύου	1~ 230 V +/- 10 %, 50/60 Hz
Διατομές ακροδεκτών ηλεκτρικού δικτύου	ελάχ. 1,5 mm ² , μέγ. 2,5 mm ²
Διατομές ακροδεκτών τερματικού ειδοποιήσεων και ελέγχου	ελάχ. 0,25 mm ² , μέγ. 1,5 mm ²

Στοιχείο	Τιμή
Επιτρεπόμενη θερμοκρασία περιβάλλοντος	-20° C έως +40° C
Βαθμός προστασίας με αντλία	IPX4D
Ηλεκτρομαγνητική συμβατότητα	Εκπομπή ραδιοπαρεμβολών κατά: EN 61800-3:2004+A1:2012 / Κατοικίες (C1) Αντοχή σε παρεμβολές κατά: EN 61800-3:2004+A1:2012 / βιομηχανικά περιβάλλοντα (C2)

Για περαιτέρω στοιχεία βλ. πινακίδα στοιχείων και κατάλογο.

5.3 Περιεχόμενο παράδοσης

- Wilo-Connect στοιχείο Υonos MAXO
- 4x στυπιοθλίπτης καλωδίου M 16x1,5
- Οδηγίες εγκατάστασης και λειτουργίας

6 Περιγραφή

6.1 Περιγραφή στοιχείου Wilo-Connect στοιχείο Υonos MAXO

Το Wilo-Connect στοιχείο Υonos MAXO επεκτείνει τις λειτουργίες αντλίας ως εξής:

- Συνολικό σήμα λειτουργίας SBM ως κανονικά ανοικτή επαφή (NO) χωρίς δυναμικό
- Συνολικό σήμα βλάβης SSM ως επαφή (NC) χωρίς δυναμικό

- Είσοδος ελέγχου "ακύρωση Off" ("Ext. Off") για επαφή (NC) χωρίς δυναμικό
- Κύρια λειτουργία/κατάσταση αναμονής με χρονική εναλλαγή για λειτουργία δίδυμων αντλιών.



ΕΙΔΟΠΟΙΗΣΗ

Με την χρήση του Wilo-Connect στοιχείου Υποδοχής MAXO δεν χρειάζονται εξωτερικές συσκευές προστασίας και διάφοροι ηλεκτρικοί πίνακες.

6.2 Καταστάσεις λειτουργίας

Λυχνίες ενδείξεων και σημάτων	Κατάσταση	Ερμηνεία
Φωτεινή ένδειξη λειτουργίας (πράσινο)	απενεργοποιημένη	Δεν υπάρχει τάση.
Φωτεινή ένδειξη λειτουργίας (πράσινο)	ανάβει	Υπάρχει τάση.
Φωτεινή ένδειξη λειτουργίας (πράσινο)	αναβοσβήνει	Είσοδος ελέγχου "Ext. Off" ανοιχτή.
Λυχνία βλάβης (κόκκινο)	απενεργοποιημένη	Δεν υπάρχει βλάβη.
Λυχνία βλάβης (κόκκινο)	ανάβει	Υπάρχει μια βλάβη: Ακίνητοποιημένη/Ελαττωματική αντλία.

Λυχνίες ενδείξεων και σημάτων	Κατάσταση	Ερμηνεία
Λυχνία βλάβης (κόκκινο)	αναβοσβήνει	Δεν υπάρχει λειτουργία διπλής αντλίας ή έχει βλάβη.
Επαφή συνολικού σήματος λειτουργίας	ανοιχτή	<ul style="list-style-type: none"> → Δεν υπάρχει τάση ηλεκτρικού δικτύου. → Είσοδος ελέγχου "Ext. Off" ανοιχτή. → Υπάρχει μια βλάβη. → Εφεδρική αντλία (μόνο σε λειτουργία δίδυμης αντλίας).
Επαφή συνολικού σήματος λειτουργίας	κλειστή	<ul style="list-style-type: none"> → Η αντλία λειτουργεί, δεν υπάρχει βλάβη. → Αντλία ελέγχου σε ετοιμότητα (Σε αναμονή, μόνο σε λειτουργία δίδυμης αντλίας).
Επαφή γενικού μηνύματος βλάβης	ανοιχτή	Υπάρχει μια βλάβη: Ακίνητοποιημένη/Ελαττωματική αντλία. Μόνο δίδυμες αντλίες: Ένα ή και τα δύο τμήματα της δίδυμης αντλίας είναι ελαττωματικά.
Επαφή γενικού μηνύματος βλάβης	κλειστή	Δεν υπάρχει βλάβη.

6.3 Λειτουργία διδυμης αντλίας



ΕΙΔΟΠΟΙΗΣΗ

Εγκαταστήστε μια μονάδα Wilo-Connect για καθμία από τις δύο αντλίες.

Ενσωματωμένο σύστημα διαχείρισης ζεύγους αντλιών με τις λειτουργίες:

- Κύρια/εφεδρική λειτουργία με χρονική εναλλαγή (24h) κύριας και εφεδρικής αντλίας.
Την ώρα της αλλαγής λειτουργούν και οι δύο αντλίες ταυτόχρονα. Έτσι αποτρέπεται η ελλιπής τροφοδοσία σε εγκαταστάσεις ψύξης/κλιματισμού.
- Αλλαγή λειτουργίας σε περίπτωση βλάβης στην έτοιμη για λειτουργία εφεδρική αντλία.
Σε περίπτωση βλάβης της αντλίας που λειτουργεί γίνεται εναλλαγή στην εφεδρική αντλία έπειτα από περίπου 3 s.

Ο διακόπτης DIP 1 διαπιστώνει ποια είναι η αντλία ελέγχου (MA) → Fig. 8.

Το "Ext. Off" της εφεδρικής αντλίας πρέπει να είναι κλειστό (διαφορετικά, γεφυρωμένο).



ΕΙΔΟΠΟΙΗΣΗ

Η εξωτερική εντολή "Ext. Off" γεφυρώνει τον μετρητή χρόνου λειτουργίας της λειτουργίας εναλλαγής.

7 Εγκατάσταση και ηλεκτρική σύνδεση

- Ηλεκτρολογικές εργασίες: Οι ηλεκτρολογικές εργασίες πρέπει να εκτελούνται από εξειδικευμένο ηλεκτρολόγο.



ΚΙΝΔΥΝΟΣ

Κίνδυνος θανάσιμου τραυματισμού!

Σε περίπτωση λανθασμένης σύνδεσης υπάρχει κίνδυνος θανάσιμου τραυματισμού από ηλεκτροπληξία!

Τηρείτε τις λεπτομερείς οδηγίες για την κατασκευαστική σειρά αντλιών Yonos MAXO (plus), Yonos MAXO-D ή Yonos MAXO-Z (plus) στο Internet: www.wilo.com/yonos-maxo-plus/om
www.wilo.com/yonos-maxo/om



ΠΡΟΕΙΔΟΠΟΙΗΣΗ

Θερμή επιφάνεια!

Όλη η αντλία μπορεί να γίνει πολύ ζεστή. Υπάρχει κίνδυνος εγκαυμάτων!

- Πριν από τη διεξαγωγή οποιασδήποτε εργασίας αφήστε την αντλία να κρυώσει!

7.1 Απαιτήσεις



ΚΙΝΔΥΝΟΣ

Κίνδυνος θανάσιμου τραυματισμού λόγω ηλεκτροπληξίας!

- Υφίσταται άμεσος κίνδυνος θανάσιμου τραυματισμού από την επαφή με τα ηλεκτροφόρα μέρη!
- Αν δεν έχουν τοποθετηθεί διατάξεις προστασίας (π.χ. κάλυμμα του Wilo-Connect στοιχείου Υονος MAXO), τότε μπορεί να υπάρξουν θανατηφόροι τραυματισμοί από ηλεκτροπληξία!
- Ακόμα κι εάν δεν ανάβει η φωτεινή ένδειξη λειτουργίας του Wilo-Connect στοιχείου Υονος MAXO μπορεί να υπάρχει τάση!
- Από τη μη επιτρεπόμενη αφαίρεση των στοιχείων ρύθμισης και χειρισμού στο Wilo-Connect στοιχείο Υονος MAXO υπάρχει κίνδυνος ηλεκτροπληξίας εάν αγγιχτούν τα εσωτερικά ηλεκτρικά εξαρτήματα!
- Η εφαρμογή εσφαλμένης τάσης στις διεπαφές οδηγεί σε εσφαλμένη τάση σε όλες τις αντλίες και τις συσκευές στο σύστημα αυτοματισμού κτιρίων από τον εγκαταστάτη, που είναι συνδεδεμένες στη διεπαφή.

- Πριν από κάθε εργασία να απενεργοποιείτε την τροφοδοσία τάσης (ενδεχομένως ακόμα και στο SSM, το SBM και τη διαχείριση δίδυμης αντλίας) και να ασφαλίσετε από επανενεργοποίηση!

- Να μη λειτουργεί ποτέ το Wilo-Connect στοιχείο Υονος MAXO όταν το κάλυμμα μονάδας δεν είναι κλειστό!
- Να λειτουργείτε την αντλία και το Wilo-Connect στοιχείο Υονος MAXO αποκλειστικά με άθικτα εξαρτήματα και αγωγούς σύνδεσης.



ΕΙΔΟΠΟΙΗΣΗ

Τηρείτε τις εθνικές ισχύουσες οδηγίες, τα πρότυπα και τους κανονισμούς, καθώς και τις προδιαγραφές των τοπικών επιχειρήσεων παραγωγής ενέργειας!

Απαιτήσεις καλωδίων

Οι ακροδέκτες προορίζονται για άκαμπτους και εύκαμπτους αγωγούς με και χωρίς ακροχιτώνια.



ΚΙΝΔΥΝΟΣ

Ηλεκτροπληξία!

Κατά τη σύνδεση των αγωγών SSM/SBM τηρείτε την ξεχωριστή τοποθέτηση των αγωγών στην περιοχή διεπαφής!



ΕΙΔΟΠΟΙΗΣΗ

Σφίξτε τον στυπιοθλίπτη καλωδίου M16x1,5 στο Wilo-Connect στοιχείο Υονος MAXO με ροπή 2 Nm.

7.2 Δυνατότητες σύνδεσης

→ Fig. 7

Τα SSM και SBM μπορούν να λειτουργούν και με συνδέσεις και τάσεις που δεν είναι συμβατές με SELV (έως και 250 V AC), χωρίς να έχει αυτή η χρήση αρνητική επίδραση στις υπόλοιπες θύρες επικοινωνίας στον χώρο ακροδεκτών. Προσέχετε να γίνεται σωστά ο διαχωρισμός στον χώρο ακροδεκτών.

7.3 Σύνδεση

Τηρείτε όλες τις προειδοποιητικές υποδείξεις στο κεφάλαιο "Ηλεκτρική σύνδεση"!

Πριν από όλες τις εργασίες να αποσυνδέετε από το στοιχείο και την αντλία την τάση ηλεκτρικού δικτύου!

Το Wilo-Connect στοιχείο Yonos MAXO τοποθετείται στην ηλεκτρονική μονάδα στη θέση του βύσματος Wilo. → Fig. 2 έως Fig. 6

1. Ξεβιδώστε τη βίδα στο βύσμα Wilo και αφαιρέστε τη βίδα.
2. Λύστε τις βίδες του καλύμματος του στοιχείου Connect.
3. Αφαιρέστε το καπάκι στοιχείου.
4. Ξεβιδώστε τον απαιτούμενο αριθμό βιδωτών ταπών (M16x1,5) με βοήθεια εργαλείου.
5. Βιδώστε τους στυπιοθλίπτες καλωδίου M16x1,5 και σφίξτε με ροπή 2 Nm.
6. Απογυμνώστε το καλώδιο επικοινωνίας στο απαιτούμενο μήκος.
7. Σπρώξτε το παξιμάδι του στυπιοθλίπτη καλωδίου πάνω από το καλώδιο, και το καλώδιο μέσα από τον εσωτερικό δακτύλιο στεγανότητας του στυπιοθλίπτη καλωδίου.

8. Ανοίξτε τους συνδετήρες ελατηρίων, περάστε τα απογυμνωμένα άκρα των κλώνων στον ακροδέκτη και κλείστε τους συνδετήρες ελατηρίων.
9. Για τη διασφάλιση της απαλλαγής από έλξεις σφίξτε το παξιμάδι του στυπιοθλίπτη καλωδίου με ροπή 2 Nm.
10. Τοποθετήστε το Wilo-Connect στοιχείο Yonos MAXO στη μονάδα ρύθμισης της αντλίας και σφίξτε με βίδες.
11. Οδηγήστε το κάλυμμα μονάδας με τα στηρίγματα τοποθέτησης προς τα εμπρός μέσα στα αυλάκια, κλείστε το κάλυμμα και στερεώστε με βίδες.

Διεπαφές επικοινωνίας → Fig. 7

Ext. Off

Πριν από τη σύνδεση αφαιρέστε τη διεπαφή Ext. Off.

Τύπος:	Είσοδος για επαφή NC χωρίς δυναμικό
Τάση χωρίς φορτίο:	12 V το μέγιστο
Ρεύμα βρόχου:	περ. 10 mA



ΕΙΔΟΠΟΙΗΣΗ

Λειτουργία Ext. Off σε λειτουργία διδυμης αντλίας

Η λειτουργία Ext. Off της αντλίας ελέγχου ισχύει για ολόκληρη τη διδυμη αντλία (κύρια και εφεδρική αντλία). Η διεπαφή Ext. Off της εφεδρικής αντλίας πρέπει να είναι γεφυρωμένη!



ΕΙΔΟΠΟΙΗΣΗ

Καλώδιο σύνδεσης στο Ext. Off < 30 m.

Συνολικό σήμα βλάβης (SSM)

Η επαφή του συνολικού σήματος βλάβης (επαφή NC χωρίς δυναμικό) μπορεί να συνδεθεί σε συστήματα αυτοματισμού κτιρίων.

Επιβάρυνση επαφής:	Ελάχιστη επιτρεπτή: 12 V AC / DC, 10 mA Μέγιστη επιτρεπτή: 250 V AC, 3 A, AC1 / 30 V DC, 3 A
--------------------	---

Συνολικό σήμα λειτουργίας (SBM)

Η επαφή του συνολικού σήματος λειτουργίας (κανονικά ανοικτή επαφή (NO) χωρίς δυναμικό) μπορεί να συνδεθεί σε συστήματα αυτοματισμού κτιρίων.

Επιβάρυνση επαφής:	Ελάχιστη επιτρεπτή: 12 V AC / DC, 10 mA Μέγιστη επιτρεπτή: 250 V AC, 5 A, AC1 / 30 V DC, 5 A
--------------------	---



ΚΙΝΔΥΝΟΣ

Ηλεκτροπληξία!

Θανάσιμος κίνδυνος από τη μεταφορά τάσης, εάν το καλώδιο ηλεκτρικού δικτύου και το καλώδιο SSM τοποθετηθούν μαζί σε 5-κλωνο καλώδιο.

Διαχείριση ζεύγους αντλιών

Διεπαφή μεταξύ δύο αντλιών που λειτουργούν μαζί σαν μια διπλή αντλία.

Ο ρόλος της αντλίας ελέγχου μπορεί να ρυθμιστεί μέσω του διακόπτη DIP → Fig. 8.

Θέση διακόπτη DIP "ON" = Master

Διεπαφή:	Ειδικά για τη Wilo, ανθεκτική σε βραχυκύκλωμα
Τάση:	10 Vss το μέγιστο
Συχνότητα:	2,4 kHz
Μήκος καλωδίου:	< 3 m

Σε μια δίδυμη αντλία συναρμολογούνται δύο Wilo-Connect στοιχεία Yonos MAXO.

Για την ενσωματωμένη λειτουργία διαχείρισης δίδυμης αντλίας συνδέστε τον ακροδέκτη DP 1 της αντλίας ελέγχου με τον ακροδέκτη DP 1 της εφεδρικής αντλίας → Fig. 8.



ΕΙΔΟΠΟΙΗΣΗ

Το καλώδιο σύνδεσης (2 x 0,5 mm² έως 2 x 1,5 mm²) είναι αρμοδιότητα του χρήστη.

Τηρήστε την πολικότητα a-a και b-b.

8 Εκκίνηση λειτουργίας

ΠΡΟΣΟΧΗ

Κίνδυνος ζημιάς για το Wilo-Connect στοιχείο Yonos MAXO

Η εσφαλμένη εγκατάσταση και ηλεκτρική σύνδεση μπορεί να προκαλέσει ζημιάς στο στοιχείο.

Κατά την εκκίνηση λειτουργίας τηρείτε τις οδηγίες εγκατάστασης και λειτουργίας για την κατασκευαστική σειρά αντλιών Yonos MAXO (plus), Yonos MAXO-D ή Yonos MAXO-Z (plus)!

Μετά την επιτυχή εγκατάσταση του στοιχείου Connect Yonos MAXO ενεργοποιήστε την τάση ηλεκτρικού δικτύου.

9 Συντήρηση

Οι μονάδες που περιγράφονται σε αυτό το εγχειρίδιο κατά κανόνα δεν χρειάζονται συντήρηση.

10 Βλάβες, αίτια, αντιμετώπιση

Εργασίες επισκευής μόνο από εκπαιδευμένο, εξειδικευμένο προσωπικό!



ΚΙΝΔΥΝΟΣ

Θανάσιμος κίνδυνος λόγω ηλεκτροπληξίας!

Αποκλείστε τους κινδύνους που προέρχονται από την ηλεκτρική ενέργεια!

- Πριν την εκτέλεση εργασιών επισκευής, η αντλία πρέπει να τίθεται εκτός τάσης και να ασφαρίζεται έναντι μη εξουσιοδοτημένης επανενεργοποίησης.
- Οι βλάβες στη γραμμή σύνδεσης με το ηλεκτρικό δίκτυο πρέπει να αποκαθίστανται γενικά μόνο από εξειδικευμένο ηλεκτρολόγο.

Βλάβες	Αιτία	Αντιμετώπιση
Φωτεινή ένδειξη λειτουργίας (πράσινο) κλειστή	Δεν υπάρχει τάση.	Ελέγξτε την τάση ηλεκτρικού δικτύου.
Λυχνία βλάβης (κόκκινο) ανάβει	Υπάρχει μια βλάβη: Ακίνητοποιημένη/ Ελαττωματική αντλία.	Απευθυνθείτε στο Τμήμα Εξυπηρέτησης Πελατών.

Βλάβες	Αιτία	Αντιμετώπιση
Λυχνία βλάβης (κόκκινο) αναβοσβήνει	<ul style="list-style-type: none"> → Δεν υπάρχει λειτουργία διδυμης αντλίας ή έχει βλάβη. → Υπάρχει μια βλάβη: Εφεδρική αντλία ενεργοποιημένη/ελαττωματική. 	<ul style="list-style-type: none"> → Ελέγξτε το καλώδιο σύνδεσης διαχείρισης ζεύγους αντλιών. → Ελέγξτε την τάση ηλεκτρικού δικτύου της εφεδρικής αντλίας.
Επαφή συνολικού σήματος λειτουργίας ανοιχτή	<ul style="list-style-type: none"> → Δεν υπάρχει τάση ηλεκτρικού δικτύου. → Είσοδος ελέγχου "Ext. Off" ανοιχτή. → Υπάρχει μια βλάβη. → Εφεδρική αντλία (μόνο σε λειτουργία διδυμης αντλίας). 	<ul style="list-style-type: none"> → Ελέγξτε την τάση ηλεκτρικού δικτύου. → Ελέγξτε την κατάσταση "Ext. Off".

Βλάβες	Αιτία	Αντιμετώπιση
Επαφή γενικού μηνύματος βλάβης ανοιχτή	Υπάρχει μια βλάβη: Ακίνητοποιημένη/Ελαττωματική αντλία. Μόνο διδυμες αντλίες: Ένα ή και τα δύο τμήματα της διδυμης αντλίας είναι ελαττωματικά.	<ul style="list-style-type: none"> → Προσέξτε τον κωδικό σφάλματος στην αντλία. → Διαβάστε τις οδηγίες εγκατάστασής και λειτουργίας της αντλίας.
Βλάβη στη λειτουργία διδυμης αντλίας	<ul style="list-style-type: none"> → Ο διακόπτης DIP στην αντλία ελέγχου ή στην εφεδρική αντλία βρίσκεται σε λάθος θέση. → Το καλώδιο σύνδεσης διαχείρισης ζεύγους αντλιών δεν είναι συνδεδεμένο. → Το καλώδιο σύνδεσης συνδέθηκε με αντίστροφη πολικότητα. 	<ul style="list-style-type: none"> → Γυρίστε τον διακόπτη DIP στην άλλη θέση. → Ελέγξτε το καλώδιο σύνδεσης διαχείρισης ζεύγους αντλιών.

Αν δεν μπορεί να αντιμετωπιστεί η λειτουργική βλάβη, απευθυνθείτε σε εξειδικευμένο συνεργείο ή στο κοντινότερο Τμήμα Εξυπηρέτησης Πελατών Wilo ή την αντιπροσωπεία.

11 Ανταλλακτικά

Η προμήθεια των γνήσιων ανταλλακτικών πρέπει να γίνεται αποκλειστικά από ειδικευμένους τεχνίτες ή από το Τμήμα Εξυπηρέτησης Πελατών. Για να αποφεύγονται κατά την παραγγελία οι διευκρινίσεις και τα λάθη, σε κάθε παραγγελία αναφέρετε όλα τα στοιχεία της πινακίδας τύπου.

12 Απόρριψη

12.1 Πληροφορίες σχετικά με τη συλλογή των μεταχειρισμένων ηλεκτρικών και ηλεκτρολογικών προϊόντων

Με τη σωστή απόρριψη και ανακύκλωση αυτού του προϊόντος σύμφωνα με τους κανονισμούς αποφεύγονται ζημιές στο φυσικό περιβάλλον και κίνδυνοι για την υγεία.



ΕΙΔΟΠΟΙΗΣΗ

Απαγορεύεται η απόρριψη μέσω των οικιακών απορριμάτων!

Στην Ευρωπαϊκή Ένωση, αυτό το σύμβολο μπορεί να εμφανιστεί στο προϊόν, στη συσκευασία ή στα συνοδευτικά έγγραφα. Σημαίνει ότι τα σχετικά ηλεκτρικά και ηλεκτρονικά προϊόντα δεν επιτρέπεται να απορρίπτονται μαζί με τα οικιακά απορρίμματα.

Για τον χειρισμό, την ανακύκλωση και την απόρριψη των σχετικών μεταχειρισμένων προϊόντων με τον σωστό τρόπο, προσέξτε τα εξής:

→ Να παραδίδετε αυτά τα προϊόντα μόνο στα προβλεπόμενα, εγκεκριμένα σημεία συλλογής.

→ Τηρείτε τους κατά τόπους ισχύοντες κανονισμούς!

Για πληροφορίες σχετικά με τον προβλεπόμενο τρόπο απόρριψης, απευθυνθείτε στους τοπικούς δήμους, στην πλησιέστερη εγκατάσταση επεξεργασίας αποβλήτων ή στον έμπορο από τον οποίο αγοράσατε το προϊόν. Για περισσότερες πληροφορίες γύρω από την ανακύκλωση ανατρέξτε στη διεύθυνση www.wilo-recycling.com.

Διατηρούμε το δικαίωμα πραγματοποίησης τεχνικών αλλαγών!

İçindekiler

1 Genel hususlar	103
1.1 Bu kılavuz hakkında	103
2 Güvenlik	103
2.1 Güvenlik ile ilgili bilgiler.....	103
2.2 Güvenlik talimatlarıyla ilgili işaretler	103
2.3 Personel eğitimi.....	104
2.4 İşleticinin yükümlülükleri	104
2.5 Kontrol ve montaj için emniyet tedbirleri.....	104
2.6 Onaylanmamış ürün değişikliği ve yedek parça üretimi	104
2.7 Hatalı kullanım	105
3 Nakliye ve ara depolama	105
3.1 Nakliye kontrolü	105
3.2 Nakliye ve depolama koşulları	105
4 Kullanım amacı	105
5 Ürün hakkında bilgiler	105
5.1 Tip kodlaması.....	105
5.2 Teknik veriler	105
5.3 Teslimat kapsamı	106
6 Açıklama	106
6.1 Wilo-Connect modül Yonos MAXO Tanımı	106
6.2 İşletim durumu.....	106
6.3 İkiz pompa işletimi	107

7 Montaj ve elektrik bağlantısı.....	107
7.1 Olması gerekenler.....	108
7.2 Bağlantı seçenekleri	109
7.3 Bağlantının yapılması	109
8 Devreye alma.....	110
9 Bakım.....	110
10 Arızalar, nedenleri ve çözümleri.....	110
11 Yedek parçalar	112
12 İmha.....	112
12.1 Kullanılmış elektrikli ve elektronik ürünlerin toplanmasına ilişkin bilgiler.....	112

1 Genel hususlar

1.1 Bu kılavuz hakkında

Montaj ve kullanma kılavuzu, ürünün ayrılmaz bir parçasıdır. Tüm çalışmalardan önce bu kılavuzu okuyun ve daima erişilebilir bir yerde bulundurun. Bu kılavuzda yer verilen talimatlara harfiyen uyulması ürünün amacına uygun ve doğru kullanımı için koşuldur. Üründeki tüm bilgileri ve işaretleri dikkate alın. Montaj ve kullanma kılavuzu, cihazın modeline ve kılavuzun basıldığı tarihte yürürlükte olan güvenlik teknolojileri yönetmeliklerine ve normlara uygundur. Orijinal montaj ve kullanma kılavuzunun dili Almancadır. Bu kılavuz tüm diğer dillerde, orijinal montaj ve kullanma kılavuzunun bir çevirisidir.

2 Güvenlik

2.1 Güvenlik ile ilgili bilgiler

Bu bölümde montaj, işletme ve bakım çalışmaları sırasında uyulması gereken temel bilgiler yer alır. Bu montaj ve kullanma kılavuzuna uyulmaması durumunda insanlar, çevre ve ürün için tehlikeli durumlar oluşabileceği gibi, hasar tazminatı ile ilgili tüm haklar da geçerliliğini kaybeder. Talimatlara uyulmaması durumunda örneğin aşağıdaki tehlikeler meydana gelebilir:

- Elektriksel, mekanik ve bakteriyel nedenlerden ve elektromanyetik alanlardan kaynaklanan personel yaralanmaları
- Tehlikeli maddelerin sızması nedeniyle çevre için tehlikeli bir durum oluşabilir
- Maddi hasarlar
- Ürünün önemli işlevlerinin devre dışı kalması
- Öngörülen bakım ve onarım yöntemlerinin uygulanamaması

Ek olarak diğer bölümlerdeki talimatları ve güvenlik talimatlarını da dikkate alın!

2.2 Güvenlik talimatlarıyla ilgili işaretler

Bu montaj ve kullanma kılavuzunda, fiziksel yaralanmalara ve maddi hasarlara yönelik güvenlik uyarıları kullanılmıştır ve bunlar farklı şekillerde gösterilmektedir:

- Fiziksel yaralanmalara yönelik güvenlik uyarıları bir sinyal kelimesiyle başlar ve **ilgili sembol ile birlikte gösterilir**.
- Maddi hasarlara yönelik güvenlik uyarıları bir sinyal kelimesiyle başlar ve **sembol olmadan** görüntülenir.

Uyarı sözcükleri

- **Tehlike!**
Uyulmaması ağır yaralanmalara veya ölüme neden olur!
- **Uyarı!**
Uyulmaması (ağır) yaralanmalara neden olabilir!
- **Dikkat!**
Uyulmaması sistemin tümüne zarar verecek maddi hasarlara neden olabilir.
- **Duyuru!**
Ürünün kullanımına yönelik faydalı bilgi

Semboller

Bu kılavuzda aşağıdaki semboller kullanılmaktadır:



Genel tehlike sembolü



Elektrik gerilimi tehlikesi



Sıcak yüzey uyarısı



Notlar

2.3 Personel eğitimi

Personel mutlaka:

- Yerel kaza önleme yönetmeliklerinden haberdar olmalıdır.
- Montaj ve kullanma kılavuzunu okumuş ve anlamış olmalıdır.

Personel aşağıdaki vasıflara sahip olmalıdır:

- Elektrik işleri: Bir elektrik teknisyeni, elektrik işlerini gerçekleştirmelidir.
- Montaj/sökme çalışmaları: Uzman, gereken sabitleme malzemelerinin ve gerekli aletlerin kullanımıyla ilgili eğitim almış olmalıdır.
- Kumanda işlemleri sadece tüm sistemin çalışma şekliyle ilgili bilgi sahibi kişiler tarafından yürütülmelidir.

"Elektrik teknisyeni" tanımı

Elektrik teknisyeni, uygun mesleki eğitim, bilgi ve deneyime sahip olan ve elektrikle ilgili tehlikeleri fark edebilen **ve** bunları giderebilen kişidir.

2.4 İşletcinin yükümlülükleri

- Tüm işler sadece eğitilmiş uzman personel tarafından gerçekleştirilmelidir.
- Sıcak komponentlere ve elektrik ile ilgili tehlikelere karşı, müşteri tarafından sağlanacak temas koruyucu olduğundan emin olunmalıdır.

- Arızalı olan contaların ve bağlantı hatlarının değiştirilmesini sağlayın.

Bu cihaz, 8 yaşından büyük çocuklar tarafından veya fiziksel, duyuşal veya zihinsel becerileri kısıtlı olan veya yeterli bilgi ve deneyime sahip olmayan kişiler tarafından, ancak gözetim altında olmaları veya cihazın güvenli kullanımı ve kullanım sırasında oluşabilecek tehlikeler konusunda bilgilendirilmiş olmaları halinde kullanılabilir. Çocukların cihaz ile oynaması yasaktır. Temizlik işlemleri ve kullanıcı tarafından yapılacak bakım çalışmaları, çocuklar tarafından ancak gözetim altında olmaları halinde gerçekleştirilebilir.

2.5 Kontrol ve montaj için emniyet tedbirleri

İşletici, tüm denetim ve montaj işlemlerinin, montaj ve kullanma kılavuzu hakkında yeterli bilgiye sahip olan, yetkili ve kalifiye uzman personel tarafından yapılmasını sağlamalıdır.

Ürün/sistem üzerinde yapılacak çalışmalar yalnızca makine durdurulmuş durumdayken gerçekleştirilmelidir. Ürünü/sistemi işletim dışı bırakmak için montaj ve kullanma kılavuzunda belirtilen talimatlara mutlaka uyulmalıdır.

Çalışmalar tamamlandıktan hemen sonra, tüm güvenlik ve koruma tertibatları tekrar takılmalı ve çalışır duruma getirilmelidir.

2.6 Onaylanmamış ürün değişikliği ve yedek parça üretimi

Onaylanmamış ürün değişikliği ve yedek parça üretimi, ürünün/ personelin emniyeti için tehlike oluşturur ve cihazın güvenliği ile ilgili üretici beyanları geçerliliğini kaybeder.

- Ürün üzerinde, sadece üreticiden onay aldıktan sonra değişiklik yapın.
- Sadece orijinal yedek parçalar ve üretici tarafından kullanımına izin verilen aksesuarlar kullanın.

Başka parçaların kullanılması, bunların sonuçlarından doğacak herhangi bir yükümlülüğü ortadan kaldırmaz.

2.7 Hatalı kullanım

Teslimatı yapılan ürünün işletim güvenilirliği, sadece montaj ve kullanma kılavuzunun 4. bölümündeki talimatlara uygun olarak kullanıldığında garanti edilir. Katalogta/veri föyünde belirtilen limit değerler kesinlikle aşılmamalı veya bu değerlerin altına düşülmemelidir.

3 Nakliye ve ara depolama

3.1 Nakliye kontrolü

Teslim aldıktan sonra hasar durumunu ve eksik olup olmadığını hemen kontrol edin. Gerekirse hemen şikayette bulunun.

DİKKAT

Nakliye ve depolama sırasında hatalı kullanım sonucunda hasar oluşumu!

Cihazı, nakliye ve ara depolama sırasında neme, donmaya ve mekanik hasarlara karşı koruyun.

3.2 Nakliye ve depolama koşulları

- Orijinal ambalajı içinde muhafaza edin.
- Nemden ve mekanik yüklenmelerden koruyun.
- İzin verilen sıcaklık aralığı: -20 °C ila +70 °C
- Bağıl Nem: maksimum % 95

4 Kullanım amacı

- Wilo-Connect modül Yonos MAXO, şu serilerin Wilo pompalarının çalışma durumunun harici kumandası ve raporlanması için uygundur:
 - Wilo-Yonos MAXO (plus)
 - Wilo-Yonos MAXO-D
 - Wilo-Yonos MAXO-Z (plus)



TEHLİKE

Elektrik çarpması nedeniyle ölüm tehlikesi!

Hatalı kullanımda elektrik çarpması nedeniyle ölüm tehlikesi söz konusudur!

- Güvenlik işlevleri için kumanda girişlerini asla kullanmayın.

5 Ürün hakkında bilgiler

5.1 Tip kodlaması

Örnek: Wilo-Connect modül Yonos MAXO

Connect Modül	İşlev arayüzü
Yonos MAXO	= Sadece bu ürün serisi için uygundur

5.2 Teknik veriler

Belirtim	Değer
Şebeke gerilimi	1~ 230 V +/- % 10 50/60 Hz

Belirtim	Değer
Ağ terminallerinin klemens kesiti	min. 1,5 mm ² ... maks. 2,5mm ²
Sinyalizasyon ve kumanda klemenslerinin kesitleri	min. 0,25 mm ² ... maks. 1,5mm ²
İzin verilen ortam sıcaklığı	-20° C ila +40° C
Pompa ile koruma derecesi	IPX4D
Elektromanyetik uyumluluk	Parazit yayını normu: EN 61800-3:2004+A1:2012 / Konutta kullanım (C1) Parazite dayanıklılık normu: EN 61800-3:2004+A1:2012 / Sanayide kullanım (C2)

Diğer belirtilimler için tip levhasını ve kataloğu inceleyin.

5.3 Teslimat kapsamı

- Wilo-Connect modül Yonos MAXO
- 4x Kablo Bağlantısı M 16x1,5
- Montaj ve Kullanma Kılavuzu

6 Açıklama

6.1 Wilo-Connect modül Yonos MAXO Tanımı

Wilo-Connect modül Yonos MAXO, pompa işlevlerini şu şekilde genişletir:

- Genel işletim sinyali SBM, gerilimsiz normalde açık kontak olarak
- Genel arıza sinyali SSM, gerilimsiz normalde kapalı kontak olarak

- Gerilimsiz normalde kapalı kontak için kumanda girişi "Öncelik Kapalı" ("Ext. Off")
- İkiz pompanın çalışması için çalışma zamanına bağlı değişim ile ana/yedek işletim.



DUYURU

Wilo-Connect modül Yonos MAXO kullanıldığında, harici kontaktörler ve diğer kumanda cihazları artık gerekli değildir.

6.2 İşletim durumu

Gösterge ışıkları ve sinyalleri	Durum	Anlamı
İşletim sinyal lambası (yeşil)	kapalı	Gerilim yok.
İşletim sinyal lambası (yeşil)	yanıyor	Gerilim mevcut.
İşletim sinyal lambası (yeşil)	yanıp sönüyor	Kumanda girişi "Ext. Off" açık.
Arıza bildirim lambası (kırmızı)	kapalı	Arıza yok.
Arıza bildirim lambası (kırmızı)	yanıyor	Arıza olduğunda: Pompa durdu/pompa arızalı.
Arıza bildirim lambası (kırmızı)	yanıp sönüyor	İkiz pompa işlevi sağlanmıyor/arızalı.

Gösterge ışıkları ve sinyalleri	Durum	Anlamı
Genel işletim sinyal kontağı	açık	→ Şebeke gerilimi yok. → Kumanda girişi "Ext. Off" açık. → Arıza olduğunda. → Yedek pompa (sadece ikiz pompa işletiminde).
Genel işletim sinyal kontağı	kapalı	→ Pompa iletiyor, arıza yok. → Ana pompa beklemede (bekleme; sadece ikiz pompa modunda).
Merkezi alarm	açık	Arıza olduğunda: Pompa durdu/pompa arızalı. Sadece ikiz pompa: ikiz pompanın bir veya her iki pompası da bozuk.
Merkezi alarm	kapalı	Arıza yok.

6.3 İkiz pompa işletimi



DUYURU

İki pompanın her biri için bir Wilo-Connect Modülü takın.

Entegre ikiz pompa yönetimi işlevleri:

- Ana ve yedek pompanın çalışma süresine (24 saat) bağlı anahtarlamalı ana/yedek işletimi.

Değiştirme sırasında her iki pompa da aynı anda çalışır. Bu, örneğin soğutma/klima sistemlerinde yetersiz beslemeyi önler.

- Operasyonel yedek pompayı arızaya bağlı değiştirme. Çalışan pompa bir arıza olması durumunda, yedek pompa yaklaşık 3 saat sonra değiştirilir.

DIP şalteri 1, hangi pompanın ana pompa (Master) olduğunu belirler → Fig. 8.

Yedek pompanın "Ext. Off"u kapatılmalıdır (gerekirse köprü).



DUYURU

Harici kumanda komutu "Ext. Off", geçiş işlevinin çalışma süresi sayacını kesintiye uğratır.

7 Montaj ve elektrik bağlantısı

- Elektrik işleri: Bir elektrik teknisyeni, elektrik işlerini gerçekleştirmelidir.



TEHLİKE

Ölüm tehlikesi!

Yanlış bağlantı elektrik çarpmasına bağlı ölüm tehlikesine neden olabilir!

İnternette Yonos MAXO (plus), Yonos MAXO-D veya Yonos MAXO-Z (plus) pompa serisi için ayrıntılı talimatları izleyin:

www.wilo.com/yonos-maxo-plus/om

www.wilo.com/yonos-maxo/om



UYARI

Sıcak yüzey!

Pompanın tamamı çok fazla ısınabilir. Yanma tehlikesi vardır!

→ Her türlü işten önce pompanın soğumasını bekleyin!

7.1 Olması gerekenler



TEHLİKE

Elektrik çarpması nedeniyle ölüm tehlikesi!

- Gerilim taşıyan parçalara dokunulması durumunda ölüm tehlikesi söz konusudur!
- Koruyucu donanımların (örn. Wilo-Connect modül Yonos MAXO modül kapağı) monte edilmemesi, elektrik çarpması sonucu hayati yaralanmaların görülmesine neden olabilir!
- İşletim sinyal lambası yanmıyor olsa bile Wilo-Connect modül Yonos MAXO içinde gerilim mevcut olabilir!
- Wilo-Connect Modül Yonos MAXO'nun ayar ve kumanda elemanları izinsiz çıkarılırsa, iç taraftaki elektrik parçalarına dokunulduğunda elektrik çarpması tehlikesi söz konusudur!
- Arayüz hatlarında yanlış bir gerilim oluşturulması, tüm pompalarda ve arayüz hattına bağlı müşteri tarafındaki bina otomasyonu cihazlarında yanlış gerilime neden olur.

- Tüm çalışmalardan önce elektrik beslemesini kapatın (gerekirse SSM, SBM ve ikiz pompa yönetimi bağlantılarını da kesin) ve yeniden açılmaya karşı emniyete alın!
- Wilo-Connect modül Yonos MAXO'yu asla modül kapağı kapalı olmadan çalıştırmayın!
- Pompayı ve Wilo-Connect modül Yonos MAXO'yu her zaman sorunsuz çalışan parçalar ve bağlantı hatları ile birlikte kullanın.



DUYURU

Yürürlükteki ulusal yönetmelikleri, normları ve düzenlemeleri ve yerel enerji dağıtım şirketinin spesifikasyonlarını dikkate alın!

Kablo gereklilikleri

Klemensler, kablo yüksükleri olan ve olmayan, sabit ve esnek iletkenler için öngörülmüştür.



TEHLİKE

Elektrik çarpması!

SSM/SBM hatlarının bağlanması sırasında, arayüz bölgesine ayrı bir hat yönlendirilmesine dikkat edin!



DUYURU

Wilo-Connect modül Yonos MAXO'daki M16x1.5 kablo bağlantısını 2 Nm torla sıkın.

7.2 Bağlantı seçenekleri

→ Fig. 7

SSM ve SBM, klemens bölmesindeki kalan iletişim bağlantılarının üzerinde negatif etkisi olmaksızın, SELV uyumlu olmayan bağlantılarla ve gerilimlerle de (250 V AC'ye kadar) işletilebilir. Klemens bölmesindeki ayrı kablo geçişlerine dikkat edin.

7.3 Bağlantının yapılması

"Elektrik bağlantısı" bölümündeki tüm uyarıları dikkate alın! Modül ve pompa üzerindeki tüm çalışmalardan önce şebeke gerilimini kesin!

Wilo-Connect modül Yonos MAXO, Wilo fişi yerine pompanın elektronik modülüne monte edilir. → Fig. 2 ile Fig. 6 arası

1. Wilo fişindeki vidayı sökün ve tapayı çıkarın.
2. Modül kapağının vidalarını sökün.
3. Modül kapağını çıkartın.
4. Gerekli sayıda vidalı kapağı (M16x1,5) aletle sökün.
5. Kablo bağlantılarını M16x1,5 vidalayın ve 2 Nm torkla sıkın.
6. İletişim kablosunun izolasyonunu gerekli uzunlukta sıyırın.
7. Kablo bağlantısının somununu, kablo bağlantısının iç sızdırmazlık halkasından kablo ve kablonun üzerine itin.
8. Yaylı klemensleri açın, soyulmuş kablo uçlarını klemense takın ve yaylı klemensleri kapatın.
9. Çekme korumasını garanti etmek için, kablo bağlantısı somununu 2 Nm tork ile sıkın.
10. Wilo-Connect modül Yonos MAXO'yu pompanın regülasyon modülüne yerleştirin ve bir vida ile sabitleyin.

11. Modül kapağını, pozisyon köprüleri önde olmak üzere yarıklara sürün, kapağı kapatın ve vidalarla sıkın.

İletişim arayüzleri → Fig. 7

Ext. Off

Ext. Off kabloyu bağlamadan önce köprüyü arayüzden çıkarın.

Model:	Normalde kapalı gerilimsiz kontak için giriş
Rölanti gerilimi:	maks. 12 V
Döngü akımı:	yaklaşık 10 mA



DUYURU

İkiz pompa çalışırken Ext. Off işlevi

Ana ünitenin Ext. Off işlevi ikiz pompa (ana ve yedek pompa) için geçerlidir. Yedek pompanın Ext. Off arayüzü köprülenmelidir!



DUYURU

Ext. Off için bağlantı kablosu < 30 m olmalıdır.

Genel arıza sinyali (SSM)

Genel arıza sinyalinin kontağı (gerilimsiz, normalde kapalı kontak), bir bina otomasyonuna bağlanabilir.

Kontak değerleri:	İzin verilen minimum: 12 V AC / DC, 10 mA İzin verilen maksimum: 250 V AC, 3 A, AC1 / 30 V DC, 3 A
-------------------	---

Genel işletim sinyali (SBM)

Genel işletim sinyali kontağı (gerilimsiz normalde açık kontak) bir bina otomasyonuna bağlanabilir.

Kontak değerleri:

İzin verilen minimum: 12 V AC / DC, 10 mA
İzin verilen maksimum: 250 V AC, 5 A, AC1 /
30 V DC, 5 A



TEHLİKE

Elektrik çarpması!

Şebeke ve SSM hattı, 5 damarlı bir kablo içinden birlikte yürütüldüğünde, gerilim aktarımı nedeniyle ölüm tehlikesi söz konusudur.

İkiz pompa yönetimi

İkiz pompa olarak birlikte çalışan iki pompa arasındaki arayüz.

Ana pompanın rolü DIP şalteri üzerinden ayarlanabilir → Fig. 8.

DIP şalteri konumu "ON" = Master

Arayüz:	Wilo'ya özgü, sürekli kısa devre korumalı
Gerilim:	maks. 10 Vss
Frekans:	2.4 kHz
Hat uzunluğu:	< 3 m

İkiz pompaya iki Wilo-Connect modül Yonos MAXO takılmıştır. Entegre çift pompa yönetim işlevi için ana pompanın DP 1 klemensini yedek pompanın DP 1 klemensine bağlayın → Fig. 8.



DUYURU

Bağlantı kablosu (2 x 0,5 mm² ila 2 x 1,5 mm²) müşteri tarafından sağlanmalıdır. Polarite a-a ve b-b'yi gözlemleyin.

8 Devreye alma

DİKKAT

Wilo-Connect modül Yonos MAXO'da Hasar Riski

Hatalı yapılan montaj ve elektrik bağlantısı modüle zarar verebilir. Devreye alırken Yonos MAXO (plus), Yonos MAXO-D veya Yonos MAXO-Z (plus) ürün serileri için montaj ve kullanma kılavuzuna uyun!

Connect Modül Yonos MAXO'nun montajından sonra şebeke gerilimini açın.

9 Bakım

Bu kılavuzda tanımlanan modüller genel olarak bakım gerektirmez.

10 Arızalar, nedenleri ve çözümleri

Tamir işlemleri yalnızca eğitimli uzman personel tarafından!



TEHLİKE

Elektrik çarpması nedeniyle ölüm tehlikesi!

Elektrik enerjisinden kaynaklanabilecek tehlikeleri engelleyin!

- Onarım çalışmalarından önce, pompanın elektrik bağlantısı kesilmeli ve yetkisi olmayanların açamayacağı şekilde emniyete alınmalıdır.
- Şebeke bağlantı kablosu üzerindeki hasarların, prensip olarak sadece yetkili elektrik teknisyeni tarafından giderilmesini sağlayın.

Arızalar	Nedeni	Giderilmesi
İşletim sinyal lambası (yeşil) kapalı	Gerilim yok.	Şebeke gerilimini kontrol edin.
Arıza bildirim lambası (kırmızı) yanıyor	Arıza olduğunda: Pompa durdu/ pompa arızalı.	Yetkili servis aranmalıdır.

Arızalar	Nedeni	Giderilmesi
Arıza bildirim lambası (kırmızı) yanıp sönüyor	<ul style="list-style-type: none"> → İkiz pompa işlevi sağlanmıyor/arızalı. → Arıza olduğunda: Yedek pompa duruyor/arızalı. 	<ul style="list-style-type: none"> → İkiz pompa yönetimi için bağlantı kablosunu kontrol edin. → Yedek pompanın şebeke gerilimini kontrol edin.
Genel işletim sinyal kontağı açık	<ul style="list-style-type: none"> → Şebeke gerilimi yok. → Kumanda girişi "Ext. Off" açık. → Arıza olduğunda. → Yedek pompa (sadece ikiz pompa işletiminde). 	<ul style="list-style-type: none"> → Şebeke gerilimini kontrol edin. → "Ext. Off" durumunu kontrol edin.

Arızalar	Nedeni	Giderilmesi
Merkezi alarm açık	Arıza olduğunda: Pompa durdu/ pompa arızalı. Sadece ikiz pompa: İkiz pompanın bir veya her iki pompası da bozuk.	→ Pompanın arıza koduna dikkat edin. → Pompanın montaj ve kullanma kılavuzunu okuyun.
İkiz pompa işlevi kesintiye uğradı	→ Ana veya yedek pompada DIP şalteri yanlış pozisyonda. → İkiz pompa yönetimi için bağlantı kablosu bağlı değil. → Bağlantı kablosu ters polarite ile bağlı.	→ DIP şalterini farklı bir pozisyona getirin. → İkiz pompa yönetimi için bağlantı kablosunu kontrol edin.

İşletim arızası giderilmiyorsa, uzman servise veya en yakındaki Wilo yetkili servisine ya da temsilcisine başvurun.

11 Yedek parçalar

Orijinal yedek parçaları sadece uzman teknisyen veya yetkili servis aracılığıyla temin edin. Başka soruların oluşmasını ve hatalı siparişleri önlemek için, verilen her siparişte tip levhasında yer alan tüm bilgiler belirtilmelidir.

12 İmha

12.1 Kullanılmış elektrikli ve elektronik ürünlerin toplanmasına ilişkin bilgiler

Bu ürünün usulüne uygun şekilde bertaraf edilmesi ve geri dönüşümünün gerektiği gibi yapılması sayesinde, çevre için oluşabilecek zararlar önlenir ve kişilerin sağlığı tehlikeye atılmamış olur.



DUYURU

Evsel atıklar ile birlikte bertaraf edilmesi yasaktır!

Avrupa Birliği ülkelerinde ürün, ambalaj veya sevkiyat belgeleri üzerinde bu sembol yer alabilir. Sembol, söz konusu elektrikli ve elektronik ürünlerin evsel atıklar ile bertaraf edilmesinin yasak olduğu anlamına gelir.

Sözü edilen kullanılmış ürünlerin usulüne uygun şekilde elleçlenmesi, geri dönüşümünün sağlanması ve bertaraf edilmesi için aşağıdaki noktalar dikkate alınmalıdır:

- Bu ürünler sadece gerçekleştirilecek işlem için özel sertifika verilmiş yetkili toplama merkezlerine teslim edilmelidir.
- Yürürlükteki yerel yönetmelikleri dikkate alın!

Usulüne uygun bertaraf etme ile ilgili bilgiler için belediyeye, en yakın atık bertaraf etme merkezine veya ürünü satın aldığınız bayiye danışabilirsiniz. Geri dönüşüm ile ilgili ayrıntılı bilgiler için bkz. www.wilo-recycling.com.

Teknik değişiklik yapma hakkı saklıdır!

Innehåll

1 Allmän information.....	114	7 Installation och elektrisk anslutning	118
1.1 Om denna skötselanvisning	114	7.1 Krav.....	119
2 Säkerhet.....	114	7.2 Möjliga anslutningar.....	120
2.1 Säkerhetsrelevant information	114	7.3 Anslutning	120
2.2 Märkning av säkerhetsföreskrifter	114	8 Driftsättning.....	121
2.3 Personalkompetens	115	9 Underhåll	121
2.4 Driftansvariges ansvar.....	115	10 Problem, orsaker, åtgärder	122
2.5 Säkerhetsföreskrifter för inspektion och montering....	115	11 Reservdelar.....	123
2.6 Egenmäktig förändring av produkt och reservdelstillverkning	115	12 Sluthantering.....	123
2.7 Otillåtna driftsätt/användningsätt.....	115	12.1 Information om insamling av använda el- eller elektronikprodukter.....	123
3 Transport och tillfällig lagring	116		
3.1 Inspektion av leverans.....	116		
3.2 Transport- och lagringsvillkor.....	116		
4 Användning	116		
5 Produktdata.....	116		
5.1 Typnyckel.....	116		
5.2 Tekniska data	116		
5.3 Leveransomfattning	117		
6 Beskrivning.....	117		
6.1 Beskrivning av Wilo-Connect-modulen Yonos MAXO.	117		
6.2 Driftstatus.....	117		
6.3 Tvillingpumpsdrift.....	118		

1 Allmän information

1.1 Om denna skötselansvisning

Monterings- och skötselansvisningen är en permanent del av produkten. Läs denna anvisning före alla åtgärder och se till att den alltid finns till hands. Att dessa anvisningar följs noggrant är en förutsättning för korrekt användning och hantering av produkten. Observera alla uppgifter och märkningar på produkten. Monterings- och skötselansvisningen motsvarar anordningens utförande och de säkerhetsstandarder och -föreskrifter som gäller vid tidpunkten för tryckning.

Språket i originalbruksanvisningen är tyska. Alla andra språk i denna anvisning är översättningar av originalet.

2 Säkerhet

2.1 Säkerhetsrelevant information

Detta kapitel innehåller viktig information för installation, drift och underhåll av produkten. Om denna monterings- och skötselansvisning inte följs kan det leda till person-, miljö- eller produktskador och att alla skadeståndsanspråk ogiltigförklaras. Att inte följa monterings- och skötselansvisningen kan till exempel leda till följande problem:

- Personskador på grund av elektriska, mekaniska eller bakteriologiska orsaker samt elektromagnetiska fält
- Miljöskador på grund av läckage av farliga ämnen
- Maskinskador
- Att viktiga produktfunktioner inte fungerar korrekt
- Att föreskrivna underhålls- och reparationsförfaranden inte utförs

Observera även anvisningarna och säkerhetsföreskrifterna i övriga kapitel!

2.2 Märkning av säkerhetsföreskrifter

I denna monterings- och skötselansvisning finns säkerhetsföreskrifter som varnar för maskinskador och för personskador. Dessa varningar anges på olika sätt:

- Säkerhetsföreskrifter för personskador börjar med en varningstext och visas **med motsvarande symbol**.
- Säkerhetsföreskrifter för maskinskador börjar med en varningstext och visas **utan** symbol.

Varningstext

- **Fara!**
Kan leda till allvarliga skador eller livsfara om anvisningarna inte följs!
- **Varning!**
Kan leda till (allvarliga) skador om anvisningarna inte följs!
- **Observera!**
Kan leda till maskinskador och möjligen totalhaveri om anvisningarna inte följs.
- **OBS!**
Praktiska anvisningar om hantering av produkten

Symboler

I denna anvisning används följande symboler:



Allmän varningssymbol



Fara för elektrisk spänning



Varning för heta ytor



Obs

2.3 Personalkompetens

Personalen måste:

- Vara informerad om lokala olycksförebyggande föreskrifter.
- Ha läst och förstått monterings- och skötselansvisningen.

Personalen måste ha följande kvalifikationer:

- Arbeten på elsystemet: De elektriska arbetena måste utföras av en kvalificerad elektriker.
- Monterings-/demonteringsarbeten: Den kvalificerade elektrikern måste vara utbildad i att hantera de verktyg och fästmaterial som behövs.
- Produkten får endast användas av personal som informerats om hela anläggningens funktion.

Definition "kvalificerad elektriker"

En kvalificerad elektriker är en person med lämplig teknisk utbildning, kännedom och erfarenhet som kan känna igen **och** undvika faror vid elektricitet.

2.4 Driftansvariges ansvar

- Låt endast kvalificerad fackpersonal utföra arbeten.
- Se till att det finns beröringskydd mot varma komponenter och elrelaterade risker på platsen.
- Byt ut defekta tätningar och anslutningsledning.

Denna apparat kan användas av barn från 8 år samt personer med nedsatt fysisk, sensorisk eller mental förmåga eller som saknar

erfarenhet och kunskap. De ska då hållas under uppsyn eller instrueras angående säker användning av apparaten. De ska även förstå farorna som föreligger. Barn får inte leka med utrustningen. Rengöring eller användarunderhåll får inte utföras av barn eller utan övervakning.

2.5 Säkerhetsföreskrifter för inspektion och montering

Driftansvarig person ska se till att inspektion och montering utförs av auktoriserad och kvalificerad personal som noggrant har studerat monterings- och skötselansvisningen.

Arbeten på produkten/anläggningen får endast utföras under driftstopp. De tillvägagångssätt för urdrifttagning av produkten/anläggningen som beskrivs i monterings- och skötselansvisningen måste följas.

Omedelbart när arbetena har avslutats måste alla säkerhets- och skyddsanordningar monteras eller tas i funktion igen.

2.6 Egenmäktig förändring av produkt och reservdelstillverkning

Egenmäktig förändring av produkten och reservdelstillverkning leder till att produktens/personalens säkerhet utsätts för risk och fabrikantens säkerhetsförsäkringar upphör att gälla.

- Förändringar av produkten får endast utföras med fabrikantens medgivande.
- Endast originaldelar och tillbehör som är godkända av fabrikanten får användas.
Om andra delar används tar tillverkaren inte något ansvar för följderna.

2.7 Otillåtna driftsätt/användningssätt

Produktens driftsäkerhet kan endast garanteras om den används enligt avsnitt 4 i monterings- och skötselansvisningen. De

gränsvärden som anges i katalogen eller databladet får aldrig varken över- eller underskridas.

3 Transport och tillfällig lagring

3.1 Inspektion av leverans

Kontrollera omedelbart att leveransen är fullständig och att det inte förekommer några skador. Eventuella reklamationer ska göras direkt.

OBSERVERA

Risk för skador p.g.a. felaktig hantering under transport och lagring!

Vid transport och tillfällig lagring ska anordningen skyddas mot fukt, frost och mekaniskt slitage.

3.2 Transport- och lagringsvillkor

- Förvara i originalförpackningen.
- Skydda mot fukt och mekaniska belastningar.
- Tillåtet temperaturområde: -20 °C till +70 °C
- Relativ luftfuktighet: max. 95 %

4 Användning

- Wilo-Connect-modulen Yonos MAXO är avsedd för extern styrning och driftstatusrapportering för Wilo-pumparna i serierna:
 - Wilo-Yonos MAXO (plus)

- Wilo-Yonos MAXO-D
- Wilo-Yonos MAXO-Z (plus)



FARA

Livsfara p.g.a. elektriska stötar!

Felaktig användning kan orsaka livsfarliga stötar!

- Använd aldrig styringångarna för säkerhetsfunktioner.

5 Produktdata

5.1 Typnyckel

Exempel: Wilo-Connect-modul Yonos MAXO

Connect-modul	Funktionsgränssnitt
Yonos MAXO	= avsedd för denna serie

5.2 Tekniska data

Uppgift	Värde
Nätspänning	1~ 230 V +/- 10 %, 50/60 Hz
Plintarea nätplintar	min. 1,5 mm ² , max. 2,5 mm ²
Plinttvärsnitt för meddelande- och styrplintar	min. 0,25 mm ² , max. 1,5 mm ²
Tillåten omgivningstemperatur	-20 °C till +40 °C
Kapslingsklass med pump	IPX4D

Uppgift	Värde
Elektromagnetisk tolerans	Störningssändning enligt: EN 61800-3:2004+A1:2012/ bostäder (C1) Störstabilitet enligt: EN 61800-3:2004+A1:2012/ industrimiljö (C2)

För ytterligare uppgifter, se typskylt och katalog.

5.3 Leveransomfattning

- Wilo-Connect-modul Yonos MAXO
- 4x kabelförskruvning M16 x 1,5
- Monterings- och skötselansvisning

6 Beskrivning

6.1 Beskrivning av Wilo-Connect-modulen Yonos MAXO

Wilo-Connect-modulen Yonos MAXO utökar pumpfunktionerna med:

- Summadriftmeddelande SBM som potentialfri slutande kontakt
- Summalarm SSM som potentialfri öppnande kontakt
- Styringång "Överordnad från" ("Ext. Off") för potentialfri öppnande kontakt
- Huvud-/reservdrift med tidsberoende omkoppling för tvillingpumpsdrift.



OBS

När man använder Wilo-Connect-modulen Yonos MAXO behöver man inte använda externa kontaktorer eller ytterligare automatikskåp.

6.2 Driftstatus

Indikeringslampor och signaler	Tillstånd	Innebörd
Driftsindikeringslampa (grön)	Från	Ingen spänning.
Driftsindikeringslampa (grön)	Lyser	Spänning finns.
Driftsindikeringslampa (grön)	Blinkar	Styringång "Ext. Off" öppen.
Felsignallampa (röd)	Från	Det föreligger inte något fel.
Felsignallampa (röd)	Lyser	Det föreligger ett fel: Pumpen går inte/pumpen är defekt.
Felsignallampa (röd)	Blinkar	Tvillingpumpsfunktion garanteras inte/är störd.
Kontakt för summadriftmeddelande	Öppnad	<ul style="list-style-type: none"> → Ingen nätspänning. → Styringång "Ext. Off" öppen. → Det föreligger ett fel. → Reservpump (endast vid tvillingpumpsdrift).

Indikeringslampor och signaler	Tillstånd	Innebörd
Kontakt för summadriftmeddelande	Stängd	→ Pumpen matar, inget fel. → Masterpump i standby (standby; endast vid tvillingpumpsdrift).
Kontakt för summalarm	Öppnad	Det föreligger ett fel: Pumpen går inte/pumpen är defekt. Gäller endast tvillingpumpar: Tvillingpumpens ena eller båda deltagare är defekt/defekta.
Kontakt för summalarm	Stängd	Det föreligger inte något fel.

6.3 Tvillingpumpsdrift



OBS

Installera en Wilo-Connect-modul för båda pumparna.

Inbyggd tvillingpumpreglering med funktionerna:

→ Huvud-/reservdrift med tidsstyrd (24 h) omkoppling av huvud- och reservpumpen.

Vid växlingen går båda pumparna samtidigt. På det sättet förhindrar man till exempel underförsörjning till kyl-/klimatanläggningar.

→ Omkoppling till den driftklara reservpumpen beroende på fel. Vid fel sker en omkoppling från den igångvarande pumpen till reservpumpen efter ca 3 sek.

Med hjälp av DIP-brytare 1 fastställer man vilken pump som är masterpumpen (MA) → Fig. 8.

Reservpumpens "Ext. Off" måste vara stängd (förbikoppla vid behov).



OBS

Det externa styrkommandot "Ext. Off" stoppar omkopplingsfunktionens gångtidsmätare.

7 Installation och elektrisk anslutning

→ Arbeten på elsystemet: De elektriska arbetena måste utföras av en kvalificerad elektriker.



FARA

Livsfara!

Icke fackmässiga anslutningar kan orsaka livsfarliga stötar!

Beakta de utförliga anvisningarna till pumpserierna Yonos MAXO (plus), Yonos MAXO-D eller Yonos MAXO-Z (plus) på internet:

www.wilo.com/yonos-maxo-plus/om
www.wilo.com/yonos-maxo/om



VARNING

Varm yta!

Hela pumpen kan bli mycket varm. Risk för brännskador!

→ Låt pumpen svalna före alla arbeten!

7.1 Krav



FARA

Livsfara p.g.a. elektriska stötar!

- Omedelbar livsfara vid vidröring av spänningsförande delar!
- När skyddsanordningarna inte är monterade (t.ex. modullock till Wilo-Connect-modulen Yonos MAXO) kan stötar leda till livshotande skador!
- Wilo-Connect-modulen Yonos MAXO kan vara spänningsförande även när driftsindikeringslampan inte lyser!
- Om inställnings- och manöverdelar tas bort på Wilo-Connect-modulen Yonos MAXO finns det risk för elstötar om elektriska komponenter i enheten vidrörs!
- Felaktig spänning på gränssnitten leder till felaktig spänning på alla pumpar och fastighetsautomationsanordningar på plats som är anslutna till gränssnittet.

- Frånkoppla spänningsförsörjningen (vid behov även SSM, SBM och tvillingpumpregleringen) före alla arbeten och säkra mot återkoppling!
- Använd aldrig Wilo-Connect-modulen Yonos MAXO utan stängt modullock!
- Pumpen och Wilo-Connect-modulen Yonos MAXO får endast användas med intakta komponenter och anslutningsledningar.



OBS

Nationellt gällande riktlinjer, standarder och bestämmelser samt riktlinjer från det lokala elförsörjningsbolaget måste följas!

Krav på kablar

Plintarna är avsedda för styva och flexibla ledare med eller utan ändhylsor.



FARA

Elektriska stötar!

Se till att ansluta SSM/SBM-ledarna separat när de ansluts till gränssnittsområdet!



OBS

Dra åt kabelförskruvningen M16 x 1,5 på Wilo-Connect-modulen Yonos MAXO med vridmoment 2 Nm.

7.2 Möjliga anslutningar

→ Fig. 7

SSM och SBM kan även användas med portar och spänningar (upp till 250 V AC) som inte överensstämmer med SELV, utan att det påverkar de resterande kommunikationsportarna i kopplingsutrymmet negativt.

Se till att kablarna i kopplingsutrymmet dras separat.

7.3 Anslutning

Beakta alla varningarna i kapitlet "Elektrisk anslutning"!

Bryt nätspänningen före alla arbeten med modulen och pumpen!

Wilo-Connect-modulen Yonos MAXO monteras på elektronikmodulen där Wilo-stickkontakten sitter. → Fig. 2 till Fig. 6

1. Skruva ut skruven ur Wilo-stickkontakten och ta bort stickkontakten.
2. Lossa Connect-modullockets skruvar.
3. Ta av modullocket.
4. Skruva ut nödvändigt antal skruvpluggar (M16 x 1,5) med ett verktyg.
5. Skruva in kabelförskruvningarna M16 x 1,5 och dra fast med vridmomentet 2 Nm.
6. Skala nödvändig längd av kommunikationskabeln.
7. Skjut kabelförskruvningens mutter över kabeln och tryck in kabeln genom kabelförskruvningens inre tätningsring.
8. Öppna fjäderklämmorna, för in isolerade trådändar i plinten och stäng fjäderklämmorna.

9. För att garantera dragavlastning ska kabelförskruvningens mutter dras fast med vridmomentet 2 Nm.
10. Sätt fast Wilo-Connect-modulen Yonos MAXO på pumpens reglermodul och fäst med hjälp av skruven.
11. Skjut modullocket med positionssteg framåt i spåret, stäng locket och fäst med skruvarna.

Kommunikationsgränssnitt → Fig. 7

Ext. Off

Ta bort bryggan innan du ansluter Ext. Off-gränssnittet.

Utförande:	Ingång för potentialfri öppnande kontakt
Tomgångsspänning:	Max. 12 V
Kopplad slinga:	ca 10 mA



OBS

Ext. Off-funktion vid tvillingpumpsdrift

Masterns Ext. Off-funktionen gäller för hela tvillingpumpen (huvud- och reservpump). Reservpumpens Ext. Off-gränssnitt måste vara överbryggt!



OBS

Anslutningskabeln till Ext. Off ska vara kortare än 30 m.

Summalarm (SSM)

Summalarmets (SSM) kontakt (potentialfri öppnande kontakt) kan anslutas till en fastighetsautomation.

Kontaktbelastning :	Min. tillåten: 12 V AC/DC, 10 mA Max. tillåten: 250 V AC, 3 A, AC1/30 V DC, 3 A
---------------------	--

Summadriftmeddelande (SBM)

Summadriftmeddelandets kontakt (potentialfri slutande kontakt) kan anslutas till en fastighetsautomation.

Kontaktbelastning :	Min. tillåten: 12 V AC/DC, 10 mA Max. tillåten: 250 V AC, 5 A, AC1/30 V DC, 5 A
---------------------	--



FARA

Elektriska stötar!

Livsfara på grund av spänningsöverföring om nät- och SSM-ledning dras gemensamt i en 5-trådig kabel.

Tvillingpumpreglering

Gränssnitt mellan två pumpar som tillsammans fungerar som en tvillingpump.

Masterns rulle kan ställas in via DIP-brytaren → Fig. 8.
DIP-brytar-läge "ON" = Master

Gränssnitt:	Wilospecifik, permanent kortslutningsskyddad
Spänning:	Max. 10 Vss
Frekvens:	2,4 kHz

Monterings- och skötselansvisning Wilo-Connect Modul Yonos MAXO

Ledningslängd: < 3 m

Vid en tvillingpump monteras två Wilo-Connect-moduler Yonos MAXO.

Koppla ihop masterpumpens plint DP 1 med reservpumpens plint DP 1 för den inbyggda tvillingpumpsregleringen → Fig. 8.



OBS

Förbindelsekabeln (2 x 0,5 mm² till 2 x 1,5 mm²) ska tillhandahållas av kunden.

Håll polningen a-a och b-b.

8 Driftsättning

OBSERVERA

Risk för skador på Wilo-Connect-modulen Yonos MAXO

Felaktig installation eller elanslutning kan resultera i skador på modulen.

Vid driftsättningen ska man beakta monterings- och skötselansvisningen för serien Yonos MAXO (plus), Yonos MAXO-D eller Yonos MAXO-Z (plus)!

Aktivera nätspänningen när Connect-modulen Yonos MAXO är monterad.

9 Underhåll

Modulerna som beskrivs i den här anvisningen är underhållsfria.

10 Problem, orsaker, åtgärder

Underhålls- och reparationsarbeten ska endast utföras av kvalificerad fackpersonal!



FARA

Livsfara p.g.a. elektriska stötar!

Faror till följd av elektricitet måste elimineras!

- Innan reparations- och underhållsarbeten utförs ska pumpen göras spänningsfri och säkras mot obefogad återinkoppling.
- Skador på nät- och anslutningsledningen får endast åtgärdas av en auktoriserad elektriker.

Störningar	Orsak	Åtgärd
Driftsindikeringslampa (grön) släckt	Ingen spänning.	Kontrollera nätspänningen.
Felsignalllampa (röd) lyser	Det föreligger ett fel: Pumpen går inte/pumpen är defekt.	Kontakta kundsupporten.

Störningar	Orsak	Åtgärd
Felsignallampa (röd) blinkar	<ul style="list-style-type: none"> → Tvillingpumpsfunktionen garanteras inte/är defekt. → Det föreligger ett fel: Reservpumpen går inte/är defekt. 	<ul style="list-style-type: none"> → Kontrollera tvillingpumpens pregleringens förbindelsekabel. → Kontrollera reservpumpens nätspänning.
Kontakt för summadriftmeddelande är öppen	<ul style="list-style-type: none"> → Ingen nätspänning. → Styringång "Ext. Off" öppen. → Det föreligger ett fel. → Reservpump (endast vid tvillingpumpsdrift). 	<ul style="list-style-type: none"> → Kontrollera nätspänningen. → Kontrollera tillståndet "Ext. Off".
Kontakt för summalarm är öppen	Det föreligger ett fel: Pumpen går inte/pumpen är defekt. Gäller endast tvillingpumpar: Tvillingpumpens ena eller båda deltagare är defekt/defekta.	<ul style="list-style-type: none"> → Beakta felkoden på pumpen. → Läs pumpens monterings- och skötselavvisning.

Störningar	Orsak	Åtgärd
Tvillingpumpsfunktionen fungerar inte	<ul style="list-style-type: none"> → DIP-brytaren i master- eller reservpumpen är i fel läge. → Tvillingpumpregleringens förbindelsekabel är inte ansluten. → Förbindelsekabeln är ansluten med polerna åt fel håll. 	<ul style="list-style-type: none"> → Placera DIP-brytare i ett annat läge. → Kontrollera tvillingpumpregleringens förbindelsekabel.

Om driftstörningen inte kan åtgärdas ska du vända dig till en auktoriserad fackman eller till Wilos närmaste kundsupportkontor eller en representant.

11 Reservdelar

Beställ endast originalreservdelar från hantverkare eller kundsupporten. För en smidig orderhantering ber vi dig ange samtliga uppgifter på typskylten vid varje beställning.

12 Sluthantering

12.1 Information om insamling av använda el- eller elektronikprodukter

Dessa produkter måste sluthanteras och återvinnas korrekt för att förhindra miljöskador och hälsofaror.



OBS

Får inte slängas i vanligt hushållsavfall!

Inom EU kan denna symbol finnas på produkten, förpackningen eller följesedlarna. Den innebär att berörda el- och elektronikprodukter inte får slängas i hushållssoporna.

För korrekt hantering, återvinning och sluthantering av berörda produkter ska följande punkter beaktas:

- Dessa produkter ska endast lämnas till certifierade insamlingsställen.
- Följ lokalt gällande föreskrifter!

Information om korrekt sluthantering kan finnas på lokala återvinningscentraler, närmaste avfallshanteringsställe eller hos återförsäljaren där produkten köptes. Mer information om återvinning finns på www.wilo-recycling.com.

Tekniska ändringar förbehålles!

Innholdsfortegnelse

1 Generelt	125		
1.1 Om denne veiledningen	125		
2 Sikkerhet	125		
2.1 Sikkerhetsrelevant informasjon	125		
2.2 Merking av sikkerhetsforskrifter.....	125		
2.3 Personalets kvalifisering	126		
2.4 Operatørens plikter.....	126		
2.5 Sikkerhetsforskrifter for inspeksjons- og montasjearbeider	126		
2.6 Ombygning og fremstilling av reservedeler på eget initiativ.....	126		
2.7 Ikke-tillatte driftsmåter	126		
3 Transport og mellomlagring	127		
3.1 Transportinspeksjon.....	127		
3.2 Transport- og oppbevaringsbetingelser	127		
4 Tiltent bruk.....	127		
5 Opplysninger om produktet	127		
5.1 Typenøkkel	127		
5.2 Tekniske spesifikasjoner.....	127		
5.3 Leveringsomfang	128		
6 Beskrivelse	128		
6.1 Beskrivelse av Wilo-Connect-modulen Yonos MAXO..	128		
6.2 Driftsstatuser.....	128		
		6.3 Dobbelt pumpedrift	129
7 Installasjon og elektrisk tilkobling.....	129		
7.1 Krav.....	130		
7.2 Tilkoblingsmuligheter.....	131		
7.3 Koble til	131		
8 Oppstart.....	132		
9 Vedlikehold.....	133		
10 Feil, årsaker, utbedring	133		
11 Reservedeler	134		
12 Avfallshåndtering	134		
		12.1 Informasjon om innsamling av brukte elektriske og elektroniske produkter	134

1 Generelt

1.1 Om denne veiledningen

Monterings- og driftsveiledningen er en fast del av produktet. Les denne veiledningen før alle arbeidsoppgaver og oppbevar den tilgjengelig til enhver tid. Det er en forutsetning for riktig bruk og håndtering av produktet at denne veiledningen overholdes. Følg all informasjon og merking på produktet. Monterings- og driftsveiledningen er basert på utførelsen av apparatet og gjeldende utgave av de sikkerhetstekniske normene som er lagt til grunn på trykketidspunktet.

Den originale driftsveiledningen er på tysk. Alle andre språk i denne veiledningen er oversatt fra originalversjonen.

2 Sikkerhet

2.1 Sikkerhetsrelevant informasjon

Dette kapitlet inneholder grunnleggende informasjon som må følges ved installasjon, drift og vedlikehold. Unnlattelse av å følge denne driftsveiledningen medfører fare for personer, miljøet og produktet, og fører til tap av alle rettigheter til skadeserstatning. Manglende overholdelse medfører følgende farer:

- Fare for personer på grunn av elektrisk, mekanisk og bakteriologisk påvirkning samt elektromagnetiske felt
- Fare for miljøet på grunn av lekkasje av farlige stoffer
- Materielle skader
- Svikt av viktige produktfunksjoner
- Svikt i foreskrevne vedlikeholds- og utbedringsrutiner

Følg dessuten anvisninger og sikkerhetsforskrifter i de andre kapitlene!

2.2 Merking av sikkerhetsforskrifter

I denne monterings- og driftsveiledningen benyttes sikkerhetsforskrifter for materielle skader og personskader, og disse vises på ulike måter:

- Sikkerhetsforskrifter for personskader starter med et signalord, og **og innledes med et tilsvarende symbol.**
- Sikkerhetsforskrifter for materielle skader starter med et signalord og vises **uten** symbol.

Signalord

- **Fare!**
Død eller alvorlige personskader oppstår hvis instruksjonene ikke overholdes!
- **Advarsel!**
Å ignorere disse forskriftene kan føre til (svært alvorlige) personskader!
- **Forsiktig!**
Å ignorere disse forskriftene kan føre til materielle skader, totalskade kan forekomme.
- **Les dette!**
Nyttig informasjon om håndtering av produktet

Symboler

Denne veiledningen bruker følgende symboler:



Generelt faresymbol



Fare for elektrisk spenning



Advarsel mot varme overflater



Merknader

2.3 Personalets kvalifisering

Personalet må:

- Være informert om lokalt gjeldende forskrifter for helse, miljø og sikkerhet.
- Ha lest og forstått monterings- og driftsveiledningen.

Personalet må ha følgende kvalifikasjoner:

- Elektrisk arbeid: En elektriker må utføre de elektriske arbeidene.
- Monterings-/demonteringsarbeider: Fagfolkene må være utdannet i bruk av de nødvendige verktøyene og det nødvendige festeutstyret.
- Betjening må utføres av personer som har fått opplæring i funksjonsmåten til hele anlegget.

Definisjon «elektriker»

En elektriker er en person med egnet fagutdannelse, kunnskap og erfaring, som kan oppdage **og** unngå farer med elektrisitet.

2.4 Operatørens plikter

- Alt arbeid må bare utføres av kvalifisert fagpersonale.
- Sørg for berøringsvern på monteringsstedet mot varme komponenter og elektriske farer.
- Skift ut defekte tetninger og tilkoblingsledninger.

Dette apparatet kan brukes av barn fra 8 år og av personer med reduserte fysiske, sensoriske eller mentale evner eller manglende erfaring og kunnskap, hvis de er under oppsikt eller er blitt undervist om sikker bruk av apparatet og forstår farene forbundet

med det. Barn skal ikke leke med apparatet. Rengjøring og brukervedlikehold skal ikke gjennomføres av barn uten tilsyn.

2.5 Sikkerhetsforskrifter for inspeksjons- og montasjearbeider

Den driftsansvarlige må sørge for at alle inspeksjons- og monteringsarbeider utføres av autoriserte og kvalifiserte fagfolk, som også har lest og forstått monterings- og driftsveiledningen. Arbeid på produktet/anlegget skal alltid utføres når produktet/anlegget er i stillstand. Fremgangsmåten som er beskrevet i monterings- og driftsveiledningen for å sette produktet/anlegget i stillstand, må overholdes. Rett etter at arbeidet er gjennomført, må alle sikkerhets- og beskyttelsesinnretninger monteres og settes i funksjon igjen.

2.6 Ombygning og fremstilling av reservedeler på eget initiativ

Ombygning og fremstilling av reservedeler på eget initiativ setter sikkerheten til produktet/personalet i fare og setter produsentens erklæringer angående sikkerheten ut av kraft.

- Endringer på produktet må bare utføres med godkjenning fra produsenten.
- Bruk bare originale reservedeler og tilbehør som er autorisert av produsenten.

Bruk av andre deler fører til at ansvaret for eventuelle følger bortfaller.

2.7 Ikke-tillatte driftsmåter

Driftssikkerheten for det leverte produktet er bare sikret ved tiltenkt bruk i henhold til avsnitt 4 i monterings- og driftsveiledningen. Grenseverdiene som er oppgitt i katalog/

datatablad må ikke under noen omstendighet under- eller overskrides.

3 Transport og mellomlagring

3.1 Transportinspeksjon

Levering skal man umiddelbart kontrollere for skader og fullstendighet. Reklamer om nødvendig umiddelbart.

FORSIKTIG

Skader ved usakkyndig håndtering under transport og oppbevaring!

Beskytt anordningen mot fukt, frost og mekaniske skader under transport og mellomlagring.

3.2 Transport- og oppbevaringsbetingelser

- Lagre i originalemballasje.
- Beskytt mot fuktighet og mekaniske belastninger.
- Tillatt temperaturområde: -20 °C til +70 °C
- Relativ luftfuktighet: maksimalt 95 %

4 Tiltent bruk

- Wilo-Connect-modulen Yonos MAXO er egnet for ekstern styring og melding av driftstilstander på Wilo-pumper i seriene:
 - Wilo-Yonos MAXO (plus)
 - Wilo-Yonos MAXO-D
 - Wilo-Yonos MAXO-Z (plus)



FARE

Livsfare pga. elektrisk støt!

Ved usakkyndig bruk er det risiko for fatal skade pga. elektrisk støt!

- Bruk aldri styringsinngangene til sikkerhetsfunksjoner.

5 Opplysninger om produktet

5.1 Typenøkkel

Eksempel: Wilo-Connect-modul Yonos MAXO

Connect-modul	Funksjonsgrensesnitt
Yonos MAXO	= Egnet for denne serien

5.2 Tekniske spesifikasjoner

Angivelse	Verdi
Nettspenning	1~ 230 V +/- 10 % 50/60 Hz
Klemmetvernsnitt strømforsyningsklemmer	min. 1,5 mm ² , maks. 2,5 mm ²
Klemmetvernsnitt meldings- og styreklemmer	min. 0,25 mm ² , maks. 1,5 mm ²
Tillatt omgivelsestemperatur	-20° C til +40° C
Kapslingsklasse med pumpe	IPX4D

Angivelse	Verdi
Elektromagnetisk kompatibilitet	Støyemisjon iht.: EN 61800-3:2004+A1:2012 / boliger (C1)
	Støyresistans iht.: EN 61800-3:2004+A1:2012 / industrimiljø (C2)

Ytterligere angivelser, se typeskilt og katalog.

5.3 Leveringsomfang

- Wilo-Connect-modul Yonos MAXO
- 4x kabelskjøt med gjenger M16x1,5
- Monterings- og driftsveiledning

6 Beskrivelse

6.1 Beskrivelse av Wilo-Connect-modulen Yonos MAXO

Wilo-Connect-modulen Yonos MAXO utvider pumpefunksjonaliteten med:

- Samlet driftsmelding SBM som potensialfri NO (normalt åpen) kontakt
- Samlefeilmelding SSM som potensialfri NC (normalt lukket) kontakt
- Styreinngang "Prioritet AV" ("Ext. Off") for potensialfri NC (normalt lukket) kontakt
- Hoved-/reservedrift med driftstidavhengig omkobling for dobbelt pumpedrift.



LES DETTE

Med bruken av Wilo-Connect-modulen Yonos MAXO bortfaller eksterne kontaktorer og andre styreenheter.

6.2 Driftsstatuser

Meldingslamper og signaler	Tilstand	Betydning
Driftsmeldingslampe (grønn)	av	Ingen spenning.
Driftsmeldingslampe (grønn)	lyser	Under spenning.
Driftsmeldingslampe (grønn)	blinker	Styreinngang "Ext. Off" åpnet.
Feilmeldingslampe (rød)	av	Ingen feil foreligger.
Feilmeldingslampe (rød)	lyser	En feil foreligger: Pumpen står / Pumpe defekt.
Feilmeldingslampe (rød)	blinker	Dobbeltpumpefunksjon ikke garantert/forstyrret.
Samle driftsmeldingskontakt	åpnet	<ul style="list-style-type: none"> → Ingen nettspenning. → Styreinngang "Ext. Off" åpnet. → En feil foreligger. → Reservepumpe (bare ved dobbelt pumpedrift).

Meldingslamper og signaler	Tilstand	Betydning
Samle driftsmeldingskontakt	lukket	<ul style="list-style-type: none"> → Pumpen pumper, ingen feil foreligger. → Masterpumpe i beredskap (standby, bare ved dobbeltpumpe drift).
Samle feilmeldingskontakt	åpnet	En feil foreligger: Pumpen står / Pumpe defekt. Kun dobbeltpumper: En eller begge deltakere i dobbelt pumpen er defekt(-e).
Samle feilmeldingskontakt	lukket	Ingen feil foreligger.

6.3 Dobbeltpumpe drift



LES DETTE

Installer en Wilo-Connect-modul for hver av de to pumpene.

Integrert dobbeltpumpe styring med funksjonene:

→ Hoved-/reser ved drift med driftstidavhengig (24 t) omkobling av hoved- og reservepumpe.

På omkoblingstidspunktet går begge pumpene. På denne måten unngår man underforsyning i f.eks. kjøle-/klima anlegg.

→ Feilavhengig omkobling til driftsklar reservepumpe.
I tilfelle feil på den kjørende pumpen kobles det etter ca. 3 s over til reservepumpen.

DIP-bryter 1 bestemmer hvilken Pumpe som er master (MA) → Fig. 8.

"Ext. Off" på reservepumpen må være lukket (ev. laske).



LES DETTE

Den eksterne styrekommandoen "Ext. Off" pauser driftstid telleren til omkoblingsfunksjonen.

7 Installasjon og elektrisk tilkobling

→ Elektrisk arbeid: En elektriker må utføre de elektriske arbeidene.



FARE

Risiko for fatal skade!

Ved feil tilkobling er det risiko for fatal skade pga. elektrisk støt!

Se detaljert veiledning for pumpe serie Yonos MAXO (plus), Yonos MAXO-D eller Yonos MAXO-Z (plus) på nett:

www.wilo.com/yonos-maxo-plus/om

www.wilo.com/yonos-maxo/om



ADVARSEL

Varme overflater!

Hele pumpen kan bli svært varm. Fare for forbrenninger!

→ La pumpen avkjøles før det arbeides på den!

7.1 Krav



FARE

Livsfare pga. elektrisk støt!

- Det er umiddelbar livsfare ved berøring av spenningsførende deler!
- På grunn av ikke-monterte beskyttelsesinnretninger (f.eks. moduldeksel på Wilo-Connect-modulen Yonos MAXO) kan elektrisk støt føre til livstruende skader!
- Også når driftsmeldingslampen på innsiden av Wilo-Connect-modulen Yonos MAXO ikke lyser, kan det foreligge spenning!
- Ved en ikke-tillatt fjerning av innstillings- og betjeningselementer på Wilo-Connect-modulen Yonos MAXO er det fare for elektrisk støt ved berøring av innvendige elektriske komponenter!
- Å sette feil spenning på grensesnittet fører til feil spenning på alle pumpene og byggautomasjonskomponentene på monteringsstedet.

- Før alle arbeider skal man slå av strømforsyningen (eventuelt også til SSM, SBM og dobbelpumpestyring) og sikre den mot gjeninnkobling!
- Bruk aldri Wilo-Connect-modulen Yonos MAXO uten lukket moduldeksel!
- Pumpen og Wilo-Connect-modulen Yonos MAXO skal kun brukes med intakte komponenter og tilkoblingsledninger.



LES DETTE

Nasjonale retningslinjene, standarder og forskrifter, samt spesifikasjonene fra det lokale energiforsyningsverket må overholdes!

Krav til kabler

Klemmene kan brukes til stive og fleksible faseledere med eller uten lederendehylser.



FARE

Elektrisk støt!

Ved tilkobling av SSM/SBM-ledninger må man ta hensyn til atskilt ledningsføring til grensesnitt-området!



LES DETTE

Trekk til kabelskjøt med gjenger M16x1,5 på Wilo-Connect-modulen Yonos MAXO med moment 2 Nm.

7.2 Tilkoblingsmuligheter

→ Fig. 7

SSM og SBM kan også drives med ikke-SELV-kompatible tilkoblinger og spenninger (opptil 250 V AC) uten at dette har en negativ innflytelse de resterende kommunikasjonskontaktene i koblingsboksen.

Vær nøye med kabelføringen i koblingsboksen.

7.3 Koble til

**Følg advarslene i kapittelet "Elektrisk tilkobling"!
Før arbeidsstart må modulen og pumpen kobles fra nettspenningen!**

Wilo-Connect-modulen Yonos MAXO monteres på elektronikkmodulen i stedet for Wilo-støpselet. → Fig. 2 til Fig. 6

1. Skru ut skruen i Wilo-støpselet og ta ut støpselet.
2. Løsne skruene på Connect-moduldekselet.
3. Ta av moduldekselet.
4. Skru av det nødvendige antall låseskruer (M16x1,5) med et verktøy.
5. Skru inn kabelskjøten med gjenger M16x1,5 og trekk til med et moment på 2 Nm.
6. Avisoler kommunikasjonskabelen til nødvendig lengde.
7. Skyv mutteren til kabelskjøten med gjenger over kabelen og skyv kabelen gjennom kabelskjøten med gjengers innvendige tetningsring.
8. Åpne fjærklemmene, før de avisolerte lederendene inn i klemmen og lukk fjærklemmene.

9. Trekk til mutteren til kabelskjøten med gjenger med moment 2 Nm for å garantere strekkavlastningen.
10. Plugg Wilo-Connect-modulen Yonos MAXO på pumpens reguleringsmodul og fest med skruer.
11. Før moduldekselet med tappene først inn i slissene, lukk dekselet og fest det med skruer.

Kommunikasjonsgrensesnitt → Fig. 7

Ext. Off

Fjern lasken før tilkobling av Ext. Off-grensesnittet.

Utførelse:	Inngang for potensialfri NC (normalt lukket) kontakt
Tomgangsspennin g:	maks. 12 V
Sløyfestrøm:	ca. 10 mA



LES DETTE

Ext. Off-funksjon i dobbelpumpedrift

Masterens Ext. Off-funksjon gjelder for hele dobbelpumpen (master- og reservepumpe). Ext. Off-grensesnittet på reservepumpen må laskes!



LES DETTE

Tilkoblingskabelen til Ext. Off må være < 30 m.

Samlefeilmelding (SSM)

Kontakten til samlefeilmeldingen (potensialfri NC (normalt lukket)) kan kobles til bygningsautomasjonen.

Kontaktbelastning :	Minimalt tillatt: 12 V AC/DC, 10 mA Maksimalt tillatt: 250 V AC, 3 A, AC1 / 30 V DC, 3 A
---------------------	---

Samlet driftsmelding (SBM)

Kontakten til samlet driftsmelding (potensialfri NO (normalt åpen)) kan kobles til bygningsautomasjonen.

Kontaktbelastning :	Minimalt tillatt: 12 V AC/DC, 10 mA Maksimalt tillatt: 250 V AC, 5 A, AC1 / 30 V DC, 5 A
---------------------	---

**FARE****Elektrisk støt!**

Risiko for fatal skade ved spenningsoverføring, når nett- og SSM-ledninger føres felles i en 5-leder-kabel.

Dobbelpumpestyring

Grensesnitt mellom to pumper som fungerer sammen som dobbelpumpe.

Rollen som master kan innstilles med DIP-bryteren → Fig. 8. DIP-bryterposisjon "ON" = Master

Grensesnitt:	Wilo-spesifikt, permanent kortslutningsikkert
--------------	---

Spenning:	maks. 10 Vss
Frekvens:	2,4 kHz
Ledningslengde:	< 3 m

Hos en dobbelpumpe monteres det to Wilo-Connect-moduler Yonos MAXO.

For integrert dobbelpumpestyringsfunksjon må klemme DP 1 på masterpumpen forbindes med klemme DP 1 på reservepumpen → Fig. 8.

**LES DETTE**

Forbindelseskabelen (2 x 0,5 mm² til 2 x 1,5 mm²) må tilrettelegges på monteringsstedet.

Overhold polariteten a-a og b-b.

8 Oppstart**FORSIKTIG****Fare for skade på Wilo-Connect-modulen Yonos MAXO**

Usakkyndig installasjon og elektrisk tilkobling kan føre til skader på modulen.

For oppstart, se detaljert monterings- og driftsveiledning for pumpefamilie Yonos MAXO (plus), Yonos MAXO-D eller Yonos MAXO-Z (plus)!

Slå på nettspenningen etter installasjon av Connect-modulen Yonos MAXO.

9 Vedlikehold

Modulene som beskrives i denne veiledningen er prinsipielt vedlikeholdsfrie.

10 Feil, årsaker, utbedring

Reparasjoner må kun utføres av kvalifisert fagpersonale!



FARE

Risiko for fatal skade pga. elektrisk støt!

Eliminer farer som skyldes elektrisk energi!

- Før reparasjoner må pumpen kobles spenningsløs og sikres mot uautorisert gjeninnkobling.
- Skader på nettilkoblingsledningen må kun utbedres av en kvalifisert elektriker.

Feil	Årsak	Utbedring
Driftsmeldingslampe (grønn) av	Ingen spenning.	Kontroller nettspenningen.
Feilmeldingslampe (rød) lyser	En feil foreligger: Pumpen står / Pumpe defekt.	Tilkall kundeservice.

Feil	Årsak	Utbedring
Feilmeldingslampe (rød) blinker	<ul style="list-style-type: none"> → Dobbeltpumpefunksjon ikke garantert/defekt. → En feil foreligger: Reservepumpen står/defekt. 	<ul style="list-style-type: none"> → Kontroller forbindelseskabel dobbeltpumpestyring. → Kontroller nettspenningen på reservepumpen.
Samle driftsmeldingskontakt åpnet	<ul style="list-style-type: none"> → Ingen nettspenning. → Styreinngang "Ext. Off" åpnet. → En feil foreligger. → Reservepumpe (bare ved dobbeltpumpe drift). 	<ul style="list-style-type: none"> → Kontroller nettspenningen. → Kontroller tilstand "Ext. Off".
Samle feilmeldingskontakt åpnet	En feil foreligger: Pumpen står / Pumpe defekt. Kun dobbeltpumper: En eller begge deltakere i dobbeltpumpen er defekt(-e).	<ul style="list-style-type: none"> → Se feilkoden på pumpen. → Les monterings- og driftsveiledningen for pumpen.

Feil	Årsak	Utbedring
Dobbelpumpe funksjon forstyrret	<ul style="list-style-type: none"> → DIP-bryter i master- eller reservepumpen i feil stilling. → Forbindelseskabel dobbelpumpestyring ikke tilkoblet. → Forbindelseskabel tilkoblet med feil polaritet. 	<ul style="list-style-type: none"> → Sett DIP-bryteren i den andre posisjonen. → Kontroller forbindelseskabel dobbelpumpestyring.

Hvis driftsfeilen ikke kan utbedres, må du ta kontakt med fagkyndige, eller med nærmeste Wilo-kundeservice eller -filial.

11 Reservedeler

Originale reservedeler skal kun skaffes via faghåndverkere eller kundeservice. For å unngå misforståelser og feilbestillinger, må alle opplysninger på typeskiltet angis ved hver bestilling.

12 Avfallshåndtering

12.1 Informasjon om innsamling av brukte elektriske og elektroniske produkter

Riktig avfallshåndtering og fagmessig korrekt gjenvinning av produktet hindrer miljøskader og farer for personlig helse.



LES DETTE

Det er forbudt å kaste produktet i husholdningsavfallet!

I EU kan dette symbolet vises på produktet, forpakningen eller på de vedlagte dokumentene. Det betyr at de aktuelle elektriske eller elektroniske produktene ikke må kastes i husholdningsavfallet.

Følg disse punktene for riktig behandling, gjenvinning og avfallshåndtering av de aktuelle utgatte produktene:

- Disse produktene må bare leveres til godkjente innsamlingssteder som er beregnet på dette.
- Følg gjeldende lokale forskrifter!

Informasjon om riktig avfallshåndtering får du hos de lokale myndighetene, avfallshåndteringselskaper i nærheten eller hos forhandleren der du kjøpte produktet. Mer informasjon angående resirkulering finner du på www.wilo-recycling.com.

Med forbehold om tekniske endringer!

Sisällysluettelo

1 Yleistä	136	7 Asennus ja sähköliitäntä	140
1.1 Näitä ohjeita koskien	136	7.1 Vaatimukset	141
2 Turvallisuus	136	7.2 Liitäntämahdollisuudet	141
2.1 Turvallisuustiedot	136	7.3 Liitäntä	142
2.2 Turvallisuusohjeiden merkintä	136	8 Käyttöönotto	143
2.3 Henkilöstön pätevyys	137	9 Huolto	143
2.4 Laitteen ylläpitäjän velvollisuudet	137	10 Häiriöt, niiden syyt ja tarvittavat toimenpiteet	144
2.5 Turvallisuusohjeita tarkastus- ja asennustöitä varten ..	137	11 Varaosat	145
2.6 Omavaltaiset muutokset ja varaosien valmistaminen ..	137	12 Hävittäminen	145
2.7 Luvattomat käyttötavat	137	12.1 Käytettyjen sähkö- ja elektroniikkatuotteiden keräystiedot	145
3 Kuljetus ja välivarastointi	138		
3.1 Kuljetustarkastus	138		
3.2 Kuljetus- ja varastointiedellytykset	138		
4 Määräystenmukainen käyttö	138		
5 Tuotetiedot	138		
5.1 Tyyppiavain	138		
5.2 Tekniset tiedot	138		
5.3 Toimituksen sisältö	139		
6 Kuvaus	139		
6.1 Wilo-Connect-moduulin Yonos MAXO kuvaus	139		
6.2 Käyttötilat	139		
6.3 Kaksoispumpukäyttö	140		

1 Yleistä

1.1 Näitä ohjeita koskien

Asennus- ja käyttöohje on kiinteä osa laitteen toimitusta. Lue tämä käyttöohje ennen kaikkia toimenpiteitä ja pidä se aina helposti saatavilla. Tämän ohjeen tarkka noudattaminen on edellytyksenä tuotteen tarkoituksenmukaiselle käytölle ja oikealle käsittelylle. Huomioi kaikki tuotteen tiedot ja merkinnät. Asennus- ja käyttöohje vastaa laitteen mallia ja sen perusteena olevia, painohetkellä voimassa olleita turvallisuusteknisiä määräyksiä ja normeja.

Alkuperäisen käyttöohjeen kieli on saksa. Kaikki muun kieliset asennus- ja käyttöohjeet ovat alkuperäisen asennus- ja käyttöohjeen käännöksiä.

2 Turvallisuus

2.1 Turvallisuustiedot

Tämä luku sisältää tärkeitä huomautuksia, joita on noudatettava asennuksessa, käytössä ja huollossa. Tämän asennus- ja käyttöohjeen huomiotta jättäminen voi vaarantaa ihmiset, ympäristön ja tuotteen, ja se mitätöi kaikki vahingonkorvausvaatimukset. Laiminlyönti voi aiheuttaa seuraavia vaaratilanteita:

- Henkilöiden joutuminen vaaraan sähkön, mekaanisten toimintojen tai bakteerien vaikutuksen sekä sähkömagneettisten kenttien vuoksi
- Ympäristövaara vaarallisten aineiden vuotojen vuoksi
- Aineelliset vahingot
- Tuotteen tärkeät toiminnot eivät toimi

→ Ohjeenmukaiset huolto- ja korjausmenetelmät epäonnistuvat
Noudata lisäksi muiden kappaleiden ohjeita ja turvallisuusohjeita!

2.2 Turvallisuusohjeiden merkintä

Tässä asennus- ja käyttöohjeessa annetaan ohjeita ja turvallisuusohjeita esine- ja henkilövahinkojen välttämiseksi:

- Turvallisuusohjeet henkilövahinkojen estämiseksi alkavat huomiosanalla, niissä on vastaava **symboli**.
- Turvallisuusohjeet esinevahinkojen estämiseksi alkavat huomiosanalla, mutta niissä **ei** ole symbolia.

Huomiosanat

- **Vaara!**
Noudattamatta jättäminen johtaa kuolemaan tai erittäin vakaviin vammoihin!
- **VAROITUS!**
Noudattamatta jättäminen voi aiheuttaa (erittäin) vakavia vammoja!
- **Huomio!**
Noudattamatta jättäminen voi johtaa omaisuusvahinkoihin ja laitteen rikkoutumiseen korjauskelvottomaksi.
- **Huomautus!**
Tuotteen käyttöön liittyvä hyödyllinen huomautus.

Symbolit

Tässä ohjeessa käytetään seuraavia symboleita:



Yleinen vaaran symboli



Sähköjännitteen vaara



Varoitus kuumista pinnoista



Huomautukset

2.3 Henkilöstön pätevyys

Henkilöstön vaatimukset:

→ Pehdytys paikallisiin voimassa oleviin tapaturmamääräyksiin.

→ Asennus- ja käyttöohjeen lukeminen ja ymmärtäminen.

Henkilöstöllä tulee olla seuraavat pätevyudet:

→ Sähkötyöt: Sähkötöitä saavat suorittaa vain sähköalan ammattilaiset.

→ Asennus/purkaminen: Ammattilaisilla on oltava koulutus tarvittavien työkalujen ja kiinnitysmateriaalien käyttöön.

→ Käyttöhenkilöstön on tunnettava koko järjestelmän käyttötavat.

Sähköalan ammattilaisen määritelmä

Sähköalan ammattilainen tarkoittaa henkilöä, jolla on asiaan kuuluva ammatillinen koulutus, tiedot ja kokemus ja joka tuntee sähköön liittyvät vaarat.

2.4 Laitteen ylläpitäjän velvollisuudet

→ Kaikki työt saa suorittaa vain pätevä ammattihenkilökunta.

→ Asiakkaan on hankittava kosketussuoja kuumia osia ja sähköisiä vaaratekijöitä vastaan.

→ Vialliset tiivisteet ja liitäntäjohtot on vaihdattava.

Tätä laitetta voivat käyttää yli 8-vuotiaat lapset sekä henkilöt, joiden fyysiset, sensoriset tai henkiset kyvyt ovat rajoittuneet tai joiden tiedoissa ja kokemuksissa on puutteita, jos heitä valvotaan tai jos heitä on opastettu käyttämään laitetta turvallisesti ja he

ymmärtävät siihen liittyvät vaarat. Lapset eivät saa leikkiä laitteella. Lapset eivät saa puhdistaa tai huoltaa laitetta ilman valvontaa.

2.5 Turvallisuusohjeita tarkastus- ja asennustöitä varten

Ylläpitäjän on huolehdittava siitä, että kaikki tarkastus- ja asennustyöt suorittaa vain tehtäviin valtuutettu ja ammattitaitoinen henkilöstö, joka on myös perehtynyt suoritettaviin tehtäviin tutustumalla ennakolta huolellisesti käyttöohjeeseen.

Tuotetta/järjestelmää koskevia töitä saa suorittaa vain laitteiden ollessa pysähdyksissä. Tuote/järjestelmä on ehdottomasti pysäytettävä asennus- ja käyttöohjeessa kerrotulla tavalla. Välittömästi töiden lopettamisen jälkeen kaikki turvallisuus- ja suojalaitteet on kiinnitettävä takaisin paikoilleen ja kytkettävä toimintaan.

2.6 Omavaltaiset muutokset ja varaosien valmistaminen

Omavaltaiset muutokset ja varaosien valmistaminen vaarantavat tuotteen/henkilöstön turvallisuuden ja mitätöivät valmistajan turvallisuudesta antamat vakuutukset.

→ Tuotteeseen saa tehdä muutoksia ainoastaan valmistajan erityisellä luvalla.

→ Vain alkuperäisvaraosia ja valmistajan hyväksymiä lisävarusteita saa käyttää.

Muiden osien käyttö mitätöi vastuun tällaisten osien käytöstä aiheutuvista seurauksista.

2.7 Luvattomat käyttötavat

Toimitetun tuotteen käyttövarmuus on taattu vain määräystenmukaisessa käytössä käyttöohjeen kappaleen 4 mukaisesti. Tuoteluettelossa/tietolehdessä ilmoitettuja raja-arvoja ei saa missään tapauksessa ylittää tai alittaa.

3 Kuljetus ja välivarastointi

3.1 Kuljetustarkastus

Toimitus on vastaanotettaessa tarkastettava heti mahdollisten vaurioiden ja osien täydellisyyden suhteen. Tee tarvittaessa valitus välittömästi.

HUOMIO

Vaurioituminen epäasianmukaisen käsittelyn johdosta kuljetuksen ja varastoinnin aikana!

Laite on suojattava kuljetuksen ja välivarastoinnin aikana kosteudelta, jäätymiseltä ja mekaaniselta vaurioitumiselta.

3.2 Kuljetus- ja varastointiedellytykset

- Varastoi laite alkuperäisessä pakkauksessa.
- Suojattava kosteudelta ja mekaanisilta kuormilta.
- Sallittu lämpötila-alue: $-20^{\circ}\text{C} \dots +70^{\circ}\text{C}$
- Suhteellinen ilmankosteus: enintään 95 %

4 Määräystenmukainen käyttö

- Wilo-Connect-moduuli Yonos MAXO soveltuu seuraavien mallisarjojen Wilo-pumppujen käyttötilojen ulkoiseen ohjaukseen ja ilmoituksiin:
 - Wilo-Yonos MAXO (plus)
 - Wilo-Yonos MAXO-D
 - Wilo-Yonos MAXO-Z (plus)



VAARA

Hengenvaara sähköiskun takia!

Jos laitetta käytetään epäasianmukaisesti, on olemassa hengenvaara sähköiskun takia!

- Älä milloinkaan käytä ohjaussignaaliuloja turvatoimintoihin.

5 Tuotetiedot

5.1 Tyypivain

Esimerkki: Wilo-Connect-moduuli Yonos MAXO

Connect-moduuli	Toimintoliitäntä
Yonos MAXO	= soveltuu tälle mallisarjalle

5.2 Tekniset tiedot

Tiedot	Arvo
Verkkojännite	1~ 230 V +/- 10 % 50/60 Hz
Liittimien poikkipinta, verkkoliittimet	väh. 1,5 mm ² , enint. 2,5 mm ²
Liittimien poikkipinta, ilmoitus- ja ohjauspäätteet	väh. 0,25 mm ² , enint. 1,5 mm ²
Sallittu ympäristölämpötila	$-20^{\circ}\text{C} \dots +40^{\circ}\text{C}$
Kotelointiluokka pumpulla varustettuna	IPX4D

Tiedot	Arvo
Sähkömagneettinen yhteensopivuus	Häiriösäteilyn standardi: EN 61800-3:2004+A1:2012 / kotitalousympäristö (C1) Häiriönsietokyvyn standardi: EN 61800-3:2004+A1:2012 / teollisuusympäristö (C2)

Katso lisätietoja tyyppikilvestä ja tuoteluettelosta.

5.3 Toimituksen sisältö

- Wilo-Connect-moduuli Yonos MAXO
- 4 x kaapeliläpivienti M16 x 1,5
- Asennus- ja käyttöohje

6 Kuvaus

6.1 Wilo-Connect-moduulin Yonos MAXO kuvaus

Wilo-Connect-moduuli Yonos MAXO laajentaa pumpputoimintoja seuraavilla toiminnoilla:

- Koottu käytön ilmoitus SBM potentiaalivapaana sulkeutuvana koskettimena
- Yleishälytys SSM potentiaalivapaana avautuvana koskettimena
- Ohjaustulo "ohituskäyttö pois" ("Ext. Off") potentiaalivapaalle avautuvalle koskettimelle
- Pää-/varapumppukäyttö, jossa on käyntiajasta riippuva vaihtokytkentä kaksoispumppukäytölle.



HUOMAUTUS

Käytettäessä Wilo-Connect-moduulia Yonos MAXO ei ulkoisia kontaktoreita tai muita säätölaitteita tarvita.

6.2 Käyttötilat

Merkkivalot ja signaalit	Tila	Merkitys
Käynnin merkkivalo (vihreä)	pois päältä	Ei jännitettä.
Käynnin merkkivalo (vihreä)	palaa	Jännite on kytketty.
Käynnin merkkivalo (vihreä)	vilkkuu	Ohjaustulo "Ext. Off" avoin.
Häiriövalot (punainen)	pois päältä	Häiriöitä ei ole.
Häiriövalot (punainen)	palaa	On ilmennyt häiriö: Pumppu pysähtynyt/vikaantunut.
Häiriövalot (punainen)	vilkkuu	Kaksoispumpputoiminto ei taattu / on häiriytynyt.
Kootun käytön ilmoituskosketin	auki	<ul style="list-style-type: none"> → Ei verkkojännitettä. → Ohjaustulo "Ext. Off" avoin. → On ilmennyt häiriö. → Varapumppu (vain kaksoispumppukäytössä).

Merkkivalot ja signaalit	Tila	Merkitys
Kootun käytön ilmoituskosketin	kiinni	<p>→ Pumppu pumppaa, häiriöitä ei ole.</p> <p>→ Master-pumppu valmiudessa (Standby; vain kaksoispumppukäytössä).</p>
Yleishälytyskosketin	auki	<p>On ilmennyt häiriö: Pumppu pysähtynyt/vikaantunut. Vain kaksoispumput: Yhdessä tai kummassakin kaksoispumpun osallistujassa on vika.</p>
Yleishälytyskosketin	kiinni	Häiriöitä ei ole.

6.3 Kaksoispumppukäyttö



HUOMAUTUS

Asenna kummallekin pumpulle Wilo-Connect-moduuli.

Integroitu kaksoispumppujen hallinta, jossa on toiminnot:

- Pää-/varapumppukäyttö käyntiajasta riippuvalla (24 h) pää- ja varapumpun vaihtokytkennällä.
- Kun vaihtokytkentä tehdään, molemmat pumput käyvät samanaikaisesti. Näin vältetään alihuoltotila esimerkiksi jäähdytys-/ilmastointijärjestelmissä.

- Häiriötapauksista riippuva vaihtokytkentä käyttövalmiiseen varapumppuun.
- Jos käynnissä olevassa pumpussa on häiriö, n. 3 sekunnin kuluttua tapahtuu vaihtokytkentä varapumppuun.

DIP-kytkin 1 määrittää, mikä pumppu on master (MA) → Fig. 8. Varapumpun "Ext. off" on oltava suljettuna (tarvittaessa silloitettu).



HUOMAUTUS

Ulkoinen ohjaukaskäsky "Ext. Off" keskeyttää vaihtokytkentätoiminnon käyntiaikalaskurin.

7 Asennus ja sähköliitäntä

- Sähkötyöt: Sähkötyöt saavat suorittaa vain sähköalan ammattilaiset.



VAARA

Hengenvaara!

Väärin tehdystä liitännästä uhkaa hengenvaara sähköiskun takia!

Huomioi pumppumallisarjojen Yonos MAXO (plus), Yonos MAXO-D tai Yonos MAXO-Z (plus) perusteellinen ohje internetissä:
www.wilo.com/yonos-maxo-plus/om
www.wilo.com/yonos-maxo/om



VAROITUS

Kuuma pinta!

Koko pumppu voi lämmetä hyvin kuumaksi.
Palovammojen vaara!

→ Anna pumpun jäähtyä ennen töiden aloittamista!

7.1 Vaatimukset



VAARA

Hengenvaara sähköiskun takia!

- Jännitteisten osien kosketuksesta aiheutuu välitön hengenvaara!
- Jos suojalaitteita (esim. Wilo-Connect-moduulin Yonos MAXO kansi) ei ole asennettu, sähköisku voi aiheuttaa hengenvaarallisen loukkaantumisen!
- Vaikka käynnin merkkivalo ei pala, Wilo-Connect-moduulin Yonos MAXO sisällä voi olla jännitettä!
- Jos säätö- tai käyttöelementtejä poistetaan luvattomasti Wilo-Connect-moduulista Yonos MAXO, vaarana on sähköisku kosketettaessa laitteen sisäpuolella olevia sähköisiä osia!
- Väärin jännitteen asettaminen rajapintoihin aiheuttaa väärin jännitteen kaikissa pumpeissa ja kiinteistöautomaation asiakkaan hankkimissa laitteissa, jotka on liitetty rajapintaan.

- Ennen kaikkia töitä virtalähde (tarvittaessa myös SSM:stä, SBM:stä ja kaksoispumppujen hallinnasta) on kytkettävä pois päältä ja varmistettava uudelleenpäälekytkentää vastaan!
- Älä koskaan käytä Wilo-Connect-moduulia Yonos MAXO, jos moduulin kansi ei ole suljettuna!
- Käytä pumppua ja Wilo-Connect-moduulia Yonos MAXO vain ehjien osien ja liitäntäjohtojen kanssa.



HUOMAUTUS

Kansallisia direktiivejä, normeja ja määräyksiä sekä paikallisen sähköyhtiön määräyksiä on noudatettava!

Kaapelivaatimukset

Liittimet on tarkoitettu jäykille ja taipuisille johtimille, jotka on varustettu pääteholkeilla tai joissa ei ole niitä.



VAARA

Sähköisku!

SSM/SBM-johtoja liitettäessä on huolehdittava erillisestä johdotuksesta rajapinta-alueelle!



HUOMAUTUS

Kiristä kaapeliläpivienti M16 x 1,5 Wilo-Connect-moduulissa Yonos MAXO 2 Nm:n vääntömomentilla.

7.2 Liitäntämahdollisuudet

→ Fig. 7

SSM-hälytystä ja SBM-ilmoitusta saadaan käyttää myös muiden kuin SELV-yhteensopivien liitäntöjen ja jännitteiden (250 V AC saakka) kanssa ilman, että se vaikuttaa negatiivisesti muihin liitäntätilassa oleviin viestintärajapintoihin. Huolehdi kaapeloinnin erottamisesta liitäntätilassa.

7.3 Liitäntä

Noudata kaikkia luvussa "Sähköasennus" annettuja varoituksia! Katkaise verkkojännite ennen kaikkia moduuliin ja pumppuun tehtäviä töitä!

Wilo-Connect-moduuli Yonos MAXO asennetaan elektroniikkamoduuliin Wilo-pistokkeen paikalle. → Fig. 2 – Fig. 6

1. Avaa Wilo-pistokkeessa oleva ruuvi ja ota pistoke pois.
2. Avaa Connect-moduulin kannen ruuvit.
3. Irrota moduulin kansi.
4. Avaa tarvittava määrä sulkuruuveja (M16x1,5) työkalulla.
5. Kierrä kaapeliläpiviennit M16 x 1,5 paikalleen ja kiristä ne 2 Nm:n vääntömomentilla.
6. Kuori tiedonsiirtokaapelin eristettä tarvittavalta matkalta.
7. Työnnä kaapeliläpiviennin mutterit kaapelin yli ja kaapelit kaapeliläpiviennin sisällä olevan tiivisterenkaan läpi.
8. Avaa jousilukot, vie johtimien päät, joista on kuorittu eriste, liittimeen ja sulje jousilukot.
9. Vedonpoiston takaamiseksi kiristä kaapeliläpiviennin mutterit 2 Nm:n vääntömomentilla.
10. Työnnä Wilo-Connect-moduuli Yonos MAXO pumpun säätömoduuliin ja kiinnitä ruuveilla.

11. Vie moduulin kansi kohdistusosat edellä uriin, käännä kansi kiinni ja kiinnitä ruuveilla.

Viestintärajapinnat → Fig. 7

Ext. Off

Poista silta ennen Ext. Off -rajapinnan liittämistä.

Versio:	Tulo potentiaalivapaalle avautuvalle koskettimelle
Joutokäyntijännite:	enint. 12 V
Silmukavirta:	n. 10 mA



HUOMAUTUS

Ext. Off -toiminto kaksoispumpussa

Masterin Ext. Off -toiminto koskee koko kaksoispumppua (pää- ja varapumppu). Varapumpun Ext. Off -rajapinnan on oltava silloitettu!



HUOMAUTUS

Liitäntäkaapelin Ext. Off rajapinnassa on oltava < 30 m.

Yleishälytys (SSM)

Yleishälytyksen kosketin (potentiaalivapaa avautuva kosketin) voidaan yhdistää kiinteistöautomaatioon.

Koskettimen kuormitus:

Pienin sallittu: 12 V AC / DC, 10 mA
Suurin sallittu: 250 V AC, 3 A, AC1 / 30 V DC, 3 A

Koottu käytön ilmoitus (SBM)

Kootun käytön ilmoituksen kosketin (potentiaalivapaa sulkeutuva kosketin) voidaan yhdistää kiinteistöautomaatioon.

Koskettimen kuormitus:

Pienin sallittu: 12 V AC / DC, 10 mA
Suurin sallittu: 250 V AC, 5 A, AC1 / 30 V DC, 5 A



VAARA

Sähköisku!

Jännitesiiiron aiheuttama hengenvaara, jos verkko- ja SSM-johdin viedään yhdessä 5-napaiseen kaapeliin.

Kaksoispumppujen hallinta

Rajapinta kahden pumpun välillä, jotka toimivat kaksoispumppuna. Masterin rooli voidaan asettaa DIP-kytkimellä → Fig. 8. DIP-kytkimen asento "ON" = Master

Rajapinta:	Wilo-tyyppillinen, kesto-oikosulun kestävä
Jännite:	enint. 10 Vss
Taajuus:	2,4 kHz
Johdon pituus:	< 3 m

Kaksoispumppuun asennetaan kaksi Wilo-Connect-moduulia Yonos MAXO.

Asennus- ja käyttöohje Wilo-Connect Modul Yonos MAXO

Yhdistä integroitua kaksoispumpun hallintatoimintoa varten master-pumpun liitin DP 1 varapumpun liittimeen DP 1 → Fig. 8.



HUOMAUTUS

Yhdyskaapeli (2 x 0,5 – 2 x 1,5 mm²) on asiakkaan hankittava.

Noudata napaisuutta a-a ja b-b.

8 Käyttöönotto

HUOMIO

Wilo-Connect-moduulin Yonos MAXO vaurioitusvaara

Epäasianmukainen asennus ja sähköliitäntä voivat aiheuttaa vaurioita moduuliin.

Huomioi käyttöönotossa mallisarjojen Yonos MAXO (plus), Yonos MAXO-D tai Yonos MAXO-Z (plus) asennus- ja käyttöohje!

Kun Connect-moduulin Yonos MAXO asennus on onnistunut, kytke verkkojännite päälle.

9 Huolto

Tässä käyttöohjeessa kuvatut moduulit ovat periaatteessa huoltovapaita.

10 Häiriöt, niiden syyt ja tarvittavat toimenpiteet

Korjaustöitä saa suorittaa vain pätevä ammattihenkilökunta!



VAARA

Hengenvaara sähköiskun takia!

Sähköenergian aiheuttamat vaaratilanteet on estettävä!

- Ennen korjaustöitä pumppu on kytkettävä jännitteettömäksi ja estettävä sen luvaton uudelleenkäynnistäminen.
- Verkkoliitäntäjohdon vauriot saa korjata aina vain pätevä sähköalan ammattilainen.

Häiriöt	Syy	Tarvittavat toimenpiteet
Käynnin merkkivalo (vihreä) sammunut	Ei jännitettä.	Tarkasta verkkojännite.
Häiriövalo (punainen) palaa	On ilmennyt häiriö: Pumppu pysähtynyt/vikaantunut.	Ota yhteys asiakaspalveluun.

Häiriöt	Syy	Tarvittavat toimenpiteet
Häiriövalo (punainen) vilkkuu	<ul style="list-style-type: none"> → Kaksoispumpputoiminto ei taattu /on vikaantunut. → On ilmennyt häiriö: Varapumppu pysähtynyt/vikaantunut. 	<ul style="list-style-type: none"> → Tarkista kaksoispumppujen hallinnan yhdyskaapeli. → Tarkista varapumpun verkkojännite.
Kootun käytön ilmoituskosketin auki	<ul style="list-style-type: none"> → Ei verkkojännitettä. → Ohjaustulo "Ext. Off" avoin. → On ilmennyt häiriö. → Varapumppu (vain kaksoispumppukäytössä). 	<ul style="list-style-type: none"> → Tarkasta verkkojännite. → Tarkista tila "Ext. Off".
Yleishälytyskosketin auki	On ilmennyt häiriö: Pumppu pysähtynyt/vikaantunut. Vain kaksoispumput: Yhdessä tai kummassakin kaksoispumpun osallistujassa on vika.	<ul style="list-style-type: none"> → Huomioi pumpun vikakoodi. → Lue pumpun asennus- ja käyttöohje.

Häiriöt	Syy	Tarvittavat toimenpiteet
Kaksoispumppu- utoiminnon häiriö	<ul style="list-style-type: none"> → Master- tai varapumpun DIP-kytkin väärässä asennossa. → Kaksoispumppujen hallinnan yhdyskaapelia ei yhdistetty. → Yhdyskaapeli liitetty väärällä napaisuudella. 	<ul style="list-style-type: none"> → Aseta DIP-kytkin toiseen asentoon. → Tarkista kaksoispumppujen hallinnan yhdyskaapeli.

Jos käyttöhäiriötä ei voi poistaa, on käännettävä alan liikkeen puoleen tai otettava yhteyttä lähimpään Wilo-asiakaspalvelukeskukseen tai edustajaan.

11 Varaosat

Hanki alkuperäisvaraosia vain huoltoliikkeestä tai asiakaspalvelusta. Jotta epäselvyyksiltä ja virhetilauksilta vältytään, on jokaisen tilauksen yhteydessä ilmoitettava tyyppikilven kaikki tiedot.

12 Hävittäminen

12.1 Käytettyjen sähkö- ja elektroniikkatuotteiden keräystiedot

Tämän tuotteen asianmukaisen hävittämisen ja kierrätyksen avulla voidaan välttää vahinkoja ympäristölle ja terveydelle.



HUOMAUTUS

Tuotetta ei saa hävittää talousjätteen mukana!

Euroopan unionin alueella tuotteessa, pakkauksessa tai niiden mukana toimitetuissa papereissa voi olla tämä symboli. Se tarkoittaa, että kyseisiä sähkö- ja elektroniikkatuotteita ei saa hävittää talousjätteen mukana.

Huomioi seuraavat käytettyjen tuotteiden asianmukaiseen käsittelyyn, kierrätykseen ja hävittämiseen liittyvät seikat:

- Vie tämä tuote vain sille tarkoitettuun, sertifioituun keräyspisteeseen.
- Noudata paikallisia määräyksiä!

Tietoa asianmukaisesta hävittämisestä saat kunnallisilta viranomaisilta, jätehuoltolaitokselta tai kauppiaalta, jolta olet ostanut tämän tuotteen. Lisätietoja kierrätyksestä on osoitteessa www.wilo-recycling.com.

Oikeus teknisiin muutoksiin pidätetään!

Indholdsfortegnelse

1 Generelt	147	7 Installation og elektrisk tilslutning.....	151
1.1 Om denne vejledning.....	147	7.1 Krav.....	152
2 Sikkerhed.....	147	7.2 Tilslutningsmuligheder	152
2.1 Sikkerhedsrelevante oplysninger	147	7.3 Tilslutning.....	153
2.2 Mærkning af sikkerhedsforskrifter	147	8 Ibrugtagning.....	154
2.3 Personalekvalifikationer.....	148	9 Vedligeholdelse.....	154
2.4 Ejerens ansvar	148	10 Fejl, årsager, afhjælpning.....	154
2.5 Sikkerhedsforskrifter ved inspektions- og montagegear- bejder	148	11 Reservedele	156
2.6 Egne ændringer og reservedelsfremstilling	148	12 Bortskaffelse	156
2.7 Ikke tilladte driftsbetingelser	148	12.1 Information om indsamling af brugte el- og elektro- nikprodukter.....	156
3 Transport og midlertidig opbevaring	149		
3.1 Transportinspektion	149		
3.2 Transport- og opbevaringsbetingelser.....	149		
4 Anvendelsesformål.....	149		
5 Produktdata.....	149		
5.1 Typekode	149		
5.2 Tekniske data	149		
5.3 Leveringsomfang	150		
6 Beskrivelse	150		
6.1 Beskrivelse af Wilo-Connect-modulet Yonos MAXO...	150		
6.2 Driftstilstande.....	150		
6.3 Dobbelt pumpedrift.....	151		

1 Generelt

1.1 Om denne vejledning

Monterings- og driftsvejledningen er en fast bestanddel af produktet. Læs denne vejledning, inden der udføres arbejder, og opbevar den altid tilgængeligt. Tilsigtet anvendelse og korrekt håndtering af produktet forudsætter, at vejledningen overholdes nøje. Følg alle oplysninger og mærkninger på produktet. Monterings- og driftsvejledningen modsvarer enhedens version og opfylder de gældende anvendte sikkerhedstekniske forskrifter og standarder, da vejledningen blev trykt.

Det originale sprog for denne monterings- og driftsvejledning er tysk. Alle andre sprog i denne vejledning er oversættelser af den originale monterings- og driftsvejledning.

2 Sikkerhed

2.1 Sikkerhedsrelevante oplysninger

Dette kapitel indeholder grundlæggende anvisninger, som skal overholdes ved installation, drift og vedligeholdelse. Manglende overholdelse af denne monterings- og driftsvejledning resulterer i farer for personer, miljøet og produktet og har som konsekvens, at alle former for krav på skadeserstatning bortfalder. Manglende overholdelse kan medføre følgende farlige situationer:

- Fare for personer som følge af elektriske, mekaniske og bakteriologiske påvirkninger samt elektromagnetiske felter
- Fare for miljøet som følge af lækage af farlige stoffer
- Materielle skader
- Svigt i vigtige produktfunktioner
- Fejl i foreskrevne vedligeholdelses- og reparationsprocesser

Overhold desuden anvisningerne og sikkerhedsforskrifterne i de øvrige kapitler!

2.2 Mærkning af sikkerhedsforskrifter

I denne monterings- og driftsvejledning anvendes og vises sikkerhedsforskrifter for tings- og personskader på forskellig vis:

- Sikkerhedsforskrifter vedrørende personskader begynder med et signalord og har et tilhørende **foranstillet symbol**.
- Sikkerhedsforskrifter vedrørende tingskader begynder med et signalord og vises **uden** symbol.

Signalord

- **Fare!**
Manglende overholdelse medfører død eller meget alvorlige kvæstelser!
- **Advarsel!**
Manglende overholdelse kan medføre (meget alvorlige) kvæstelser!
- **Forsigtig!**
Manglende overholdelse kan medføre tingskader, risiko for to-talskade.
- **Bemærk!**
Nyttig oplysning vedrørende håndtering af produktet

Symboler

I denne vejledning anvendes følgende symboler:



Generelt faresymbol



Fare for elektrisk spænding



Advarsel om varme overflader



Bemærkninger

2.3 Personalekvalifikationer

Personalet skal:

- være instrueret i de lokalt gældende arbejdsmiljøforskrifter.
- have læst og forstået monterings- og driftsvejledningen.

Personalet skal have følgende kvalifikationer:

- Elektrisk arbejde: Elarbejdet skal udføres af en elinstallatør.
- Monterings-/afmonteringsarbejder: Fagmanden skal være uddannet i at håndtere det nødvendige værktøj og de nødvendige fastgørelsesmaterialer.
- Betjening skal udføres af personer, som har modtaget undervisning i hele anlæggets funktionsmåde.

Definition af »Einstallatør«

En elinstallatør er en person med egnet faglig uddannelse, viden og erfaring, som er i stand til at se **og** undgå farerne i forbindelse med elektricitet.

2.4 Ejerens ansvar

- Alt arbejde skal udføres af kvalificeret fagpersonale.
- Sørg for at etablere berøringsbeskyttelse på opstillingsstedet mod varme komponenter og elektriske farer.
- Udskift defekte pakninger og tilslutningsledninger.

Dette apparat kan anvendes af børn fra 8 år og op samt af personer med nedsatte fysiske, sensoriske eller mentale evner eller med mangel på erfaring og viden, hvis de er under opsyn eller har fået

undervisning i sikker brug af apparatet, og forstår de farer, der er forbundet med det. Børn må ikke lege med apparatet. Rengøring og vedligeholdelse må ikke udføres af børn uden opsyn.

2.5 Sikkerhedsforskrifter ved inspektions- og montagearbejder

Ejeren skal sørge for, at alt arbejde i forbindelse med inspektion og montering udføres af autoriserede og kvalificerede fagfolk, som har læst monterings- og driftsvejledningen grundigt igennem og dermed har den fornødne viden om produktet/anlægget.

Arbejder på produktet/anlægget må kun udføres ved stilstand.

Fremgangsmåden for standsning af produktet/anlægget, som er beskrevet i monterings- og driftsvejledningen, skal altid overholdes.

Umiddelbart efter, at arbejderne er afsluttet, skal alle sikkerheds- og beskyttelsesanordninger sættes på plads og sættes i gang igen.

2.6 Egne ændringer og reservedelsfremstilling

Egne ændringer og reservedelsfremstilling bringer produktets/personaleets sikkerhed i fare og sætter producentens afgivne erklæring vedrørende sikkerhed ud af kraft.

- Ændringer på produktet må kun udføres efter aftale med producenten.
- Brug kun originale reservedele og tilbehør, som er godkendt af producenten.
Hvis der anvendes andre dele, hæftes der ikke for de følger, dette måtte få.

2.7 Ikke tilladte driftsbetingelser

Driftssikkerheden for det leverede produkt er kun garanteret ved tilsigtet anvendelse iht. afsnit 4 i driftsvejledningen. De grænse-

værdier, som fremgår af kataloget/databladet, må under ingen omstændigheder under- eller overskrides.

3 Transport og midlertidig opbevaring

3.1 Transportinspektion

Kontrollér straks, om leverancen er ubeskadiget og komplet. Reklamér altid straks.

FORSIGTIG

Der er fare for beskadigelse som følge af ukorrekt håndtering under transport og opbevaring!

Apparatet skal ved transport og midlertidig opbevaring beskyttes mod fugt, frost og mekanisk beskadigelse.

3.2 Transport- og opbevaringsbetingelser

- Skal opbevares i originalemballagen.
- Skal beskyttes mod fugt og mekaniske belastninger.
- Tilladt temperaturområde: -20 °C til +70 °C
- Relativ luftfugtighed: maks. 95 %

4 Anvendelsesformål

- Wilo-Connect-modulet Yonos MAXO er egnet til ekstern styring og meddelelse af driftstilstande fra Wilo-pumper i serie:
 - Wilo-Yonos MAXO (plus)
 - Wilo-Yonos MAXO-D
 - Wilo-Yonos MAXO-Z (plus)



FARE

Livsfare som følge af elektrisk stød!

Ved ukorrekt anvendelse er der livsfare som følge af elektrisk stød!

- Brug aldrig styreindgangene til sikkerhedsfunktioner.

5 Produktdata

5.1 Typekode

Eksempel: Wilo-Connect-modul Yonos MAXO

Connect-modul	Funktionsgrænseflade
Yonos MAXO	= egnet til denne serie

5.2 Tekniske data

Angivelse	Værdi
Netspænding	1~ 230 V +/- 10 %, 50/60 Hz
Klemmetværsnit, netklemmer	min. 1,5 mm ² , maks. 2,5 mm ²
Klemmetværsnit, melde- og styreklemmer	min. 0,25 mm ² , maks. 1,5 mm ²
Tilladt omgivelsestemperatur	-20° C til +40° C
Kapslingsklasse med pumpe	IPX4D

Angivelse	Værdi
Elektromagnetisk kompatibilitet	Afgivet interferens iht.: EN 61800-3:2004+A1:2012 / bolig (C1)
	Interferensimmunitet iht.: EN 61800-3:2004+A1:2012/in- dustrielt miljø (C2)

Yderligere oplysninger, se typeskilt og katalog.

5.3 Leveringsomfang

- Wilo-Connect-modul Yonos MAXO
- 4 stk. kabelforskrninger M 16x1,5
- Monterings- og driftsvejledning

6 Beskrivelse

6.1 Beskrivelse af Wilo-Connect-modulet Yonos MAXO

Wilo-Connect-modulet Yonos MAXO udvider pumpefunktionerne med:

- Kombinationsdriftsignal SBM som potentialefri lukkekontakt
- Kombinationsfejlsignal SSM som potentialefri åbnekontakt
- Styreindgang "Prioritet OFF" ("Ext. Off") til potentialefri åbnekontakt
- Hoved-/reservedrift med drifttidsafhængig omstilling til dobbeltpumpefunktion.



BEMÆRK

Ved anvendelse af Wilo-Connect-modulet Yonos MAXO kan man undlade eksterne kontaktorer og yderligere styreenheder.

6.2 Driftstilstande

Signallamper og signaler	Tilstand	Betydning
Driftsindikatorlampe (grøn)	slukket	Ingen spænding.
Driftsindikatorlampe (grøn)	lyser	Spænding foreligger.
Driftsindikatorlampe (grøn)	blinker	Styreindgang "Ext. Off" åben.
Fejlindikator (rød)	slukket	Der foreligger ingen fejl.
Fejlindikator (rød)	lyser	Der foreligger en fejl: Pumpe standset/pumpe defekt.
Fejlindikator (rød)	blinker	Dobbeltpumpefunktion ikke til rådighed/fejlbehæftet.
Kontakt til kombinationsdriftsignal	åbnet	<ul style="list-style-type: none"> → Ingen netspænding. → Styreindgang "Ext. Off" åben. → Der foreligger en fejl. → Reservepumpe (kun i dobbeltpumpefunktion).

Signallamper og signaler	Tilstand	Betydning
Kontakt til kombinationsdriftsignal	lukket	→ Pumpen pumper, der foreligger ingen fejl. → Masterpumpe driftsklar (standby; kun i dobbelt-pumpedrift).
Kombinationsfejlkontakt	åbnet	Der foreligger en fejl: Pumpe standset/pumpe defekt. Kun dobbeltpumper: En eller begge deltagere i dobbelt-pumpen er defekt.
Kombinationsfejlkontakt	lukket	Der foreligger ingen fejl.

6.3 Dobbeltpumpedrift



BEMÆRK

Installer et Wilo-Connect-modul til hver af de to pumper.

Integreret dobbeltpumpestyring med funktionerne:

- Hoved-/reservedrift med tidsaktiveret (24 h) omstilling af hoved- og reservepumpe.
På tidspunktet for skiftet kører begge pumper samtidig. Derved undgås underforsyning f.eks. i køle-/klima anlæg.
- Fejlaktiveret omstilling til den driftsklare reservepumpe.
I tilfælde af fejl på den kørende pumpe skiftes der efter ca. 3 timer til reservepumpen.

DIP switch 1 fastlægger hvilken pumpe, der er master (MA) → Fig. 8. "Ext. Off" reservepumpen skal være lukket (bypass den evt.).



BEMÆRK

Den eksterne styrekommando "Ext. Off" afbryder omstillingsfunktionens driftstidstæller.

7 Installation og elektrisk tilslutning

- Elektrisk arbejde: Elarbejdet skal udføres af en elinstallatør.



FARE

Livsfare!

Ved forkert tilslutning er der livsfare på grund af elektrisk stød!

Læs den udførlige vejledning til pumpeserierne Yonos MAXO (plus), Yonos MAXO-D eller Yonos MAXO-Z (plus) på internettet:

www.wilo.com/yonos-maxo-plus/om
www.wilo.com/yonos-maxo/om



ADVARSEL

Meget varm overflade!

Hele pumpen kan blive meget varm. Der er fare for forbrændinger!

→ Lad pumpen køle af, inden der udføres arbejde på den!

7.1 Krav



FARE

Livsfare som følge af elektrisk stød!

- Ved berøring af spændingsførende dele er der umiddelbar livsfare!
- På grund af ikke-monterede beskyttelsesanordninger (f.eks. moduldækslet til Wilo-Connect-modulet Yonos MAXO) kan der ske livsfarlige kvæstelser som følge af elektrisk stød!
- Der kan også være spænding, selvom driftsindikatorlampen til Wilo-Connect-modulet Yonos MAXO ikke lyser!
- Hvis indstillings- og betjeningselementer på Wilo-Connect-modulet Yonos MAXO fjernes uden til-ladelse, er der fare for elektrisk stød ved berøring af indvendige elektriske komponenter!
- Forkert spænding på grænseflader fører til forkert spænding på alle pumper og alle bygningsautomatiserings enheder på opstillingsstedet, som er sluttet til grænsefladen.

- Inden der udføres arbejde af nogen art, skal spændingsforsyningen afbrydes (evt. også til SSM, SBM og dobbeltpumpestyring) og sikres mod genindkobling!
- Anvend aldrig Wilo-Connect-modulet Yonos MAXO uden lukket moduldæksel!

→ Anvend kun pumpen og Wilo-Connect-modulet Yonos MAXO med intakte komponenter og tilslutningsledninger.



BEMÆRK

Nationalt gældende retningslinjer, standarder og forskrifter samt anvisningerne fra det lokale energiforsynings-selskab skal overholdes!

Krav til kabel

Klemmer er beregnet til stive og fleksible ledere med og uden terminalrør.



FARE

Elektrisk stød!

Ved tilslutning af SSM/SBM-ledningerne er det vigtigt at sørge for separat ledningsføring til grænsefladeområdet!



BEMÆRK

Spænd kabelforskruing M16x1,5 på Wilo-Connect-modulet Yonos MAXO med drejningsmoment 2 Nm.

7.2 Tilslutningsmuligheder

→ Fig. 7

SSM og SBM må også anvendes med ikke-SELV-konforme tilslutninger og spændinger (op til 250 V AC), uden at denne anvendelse har negativ indflydelse på de øvrige kommunikationstilslutninger i

terminalboksen.

Sørg for separat kabelføring i terminalboksen.

7.3 Tilslutning

Overhold alle advarsler i kapitlet "Elektrisk tilslutning"! Afbryd netspændingen før enhver form for arbejde på modul og pumpe!

Wilo-Connect-modulet Yonos MAXO monteres på elektronikmodulet samme sted som Wilo-stikket. → Fig. 2 til Fig. 6

1. Skru skruen i Wilo-stikket ud, og tag stikket af.
2. Løsn skrueerne til Connect-moduldækslet.
3. Tag moduldækslet af.
4. Skru det nødvendige antal lukkeskruer (M16x1,5) ud ved hjælp af værktøj.
5. Skru kabelforskriningerne M16x1,5 i, og spænd dem med drejningsmoment 2 Nm.
6. Afisolér kommunikationskablet til den nødvendige længde.
7. Skub kabelforskriningens møtrik hen over kablet, og skub kablet gennem kabelforskriningens indvendige tætningsring.
8. Åbn fjederklemmerne, før de afisolerede lederender ind i klemmen, og luk fjederklemmerne.
9. Spænd kabelforskriningens møtrik med drejningsmoment 2 Nm for at sikre trækaflastningen.
10. Stik Wilo-Connect-modulet Yonos MAXO på reguleringsmodul til pumpen, og fastgør det med en skrue.
11. Sæt moduldækslet ind i noterne med positionstapperne forrest, luk dækslet, og fastgør det med skrue.

Kommunikationsgrænseflader → Fig. 7

Ext. Off

Fjern konverterbroen før fastklemning af Ext. Off-grænsefladen.

Version:	Indgang til potentialefri åbnekontakt
Tomgangsspænding:	Maks. 12 V
Opkoblet sløjfe:	ca. 10 mA



BEMÆRK

Ext. Off-funktion ved dobbeltpumpe

Masterens Ext. Off-funktion gælder for hele dobbeltpumpen (hoved- og reservepumpe). Ext. Off-grænsefladen til reservepumpe skal have bypass!



BEMÆRK

Tilslutningskablet på Ext. Off skal være mindre end 30 m.

Kombinationsfejlsignal (SSM)

Kontakten til kombinationsfejlsignalet (potentialefri åbnekontakt) kan tilsluttes en bygningsautomatisering.

Kontaktbelastning:	Min. tilladt: 12 V AC / DC, 10 mA Maks. tilladt: 250 V AC, 3 A, AC1 / 30 V DC, 3 A
--------------------	---

Kombinationsdriftssignal (SBM)

Kontakten til kombinationsdriftssignalet (potentialefri lukkekontakt) kan tilsluttes en bygningsautomatisering.

Kontaktbelastning:	Min. tilladt: 12 V AC / DC, 10 mA Maks. tilladt: 250 V AC, 5 A, AC1 / 30 V DC, 5 A
--------------------	---



FARE

Elektrisk stød!

Livsfare pga. spændingsoverførsel, hvis net- og SSM-ledning føres sammen i et 5-leder-kabel.

Dobbelpumpestyring

Grænseflade mellem to pumper, som arbejder som dobbelpumpe. Masterens rolle kan indstilles ved hjælp af DIP-switchen → Fig. 8. DIP switch-position "ON" = Master

Grænseflade:	Wilo-specifik, permanent kortslutningssikker
Spænding:	Maks. 10 Vss
Frekvens:	2,4 kHz
Ledningslængde:	< 3 m

Ved en dobbelpumpe monteres der to Wilo-Connect-moduler Yonos MAXO.

Til den integrerede dobbelpumpestyringsfunktion forbindes klemme DP 1 fra masterpumpen med klemme DP 1 på reservepumpen → Fig. 8.



BEMÆRK

Forbindelseskablet (2 x 0,5 mm² til 2 x 1,5 mm²) skal forefindes på opstillingsstedet. Overhold polariteten a-a og b-b.

8 Ibrugtagning

FORSIGTIG

Fare for beskadigelse af Wilo-Connect-modulet Yonos MAXO

Ukorrekt installation og elektrisk tilslutning kan medføre skader på modulet.

Læs ved ibrugtagning monterings- og driftsvejledningen til serierne Yonos MAXO (plus), Yonos MAXO-D eller Yonos MAXO-Z (plus)!

Efter afsluttet installation af Connect-modulet Yonos MAXO skal netspændingen slås til.

9 Vedligeholdelse

De beskrevne moduler i denne vejledning er grundlæggende vedligeholdelsesfrie.

10 Fejl, årsager, afhjælpning

Reparationer må kun udføres af kvalificeret fagpersonale!



FARE

Livsfare som følge af elektrisk stød!

Fare som følge af elektrisk energi skal forhindres!

- Inden der udføres reparationsarbejder, skal spændingen til pumpen afbrydes og sikres mod at blive tilkoblet af uvedkommende.
- Skader på nettilslutningsledningen må altid kun afhjælpes af en uddannet elektriker.

Fejl	Årsag	Afhjælpning
Driftsindikatorlampe (grøn) slukket	Ingen spænding.	Kontrollér netspændingen.
Fejlindikator (rød) lyser	Der foreligger en fejl: Pumpe standset/pumpe defekt.	Kontakt kundeservice.
Fejlindikator (rød) blinker	<ul style="list-style-type: none"> → Dobbelpumpefunktion ikke til rådighed/defekt. → Der foreligger en fejl: Reservepumpe standset/defekt. 	<ul style="list-style-type: none"> → Kontrollér forbindelseskabel til dobbelpumpestyring. → Kontrollér netspænding til reservepumpe.

Fejl	Årsag	Afhjælpning
Kontakt til kombinationsdriftsignal åbnet	<ul style="list-style-type: none"> → Ingen netspænding. → Styreindgang "Ext. Off" åben. → Der foreligger en fejl. → Reservepumpe (kun i dobbelpumpedrift). 	<ul style="list-style-type: none"> → Kontrollér netspændingen. → Kontrol tilstand på "Ext. Off".
Kombinationsfejlkontakt åbnet	Der foreligger en fejl: Pumpe standset/pumpe defekt. Kun dobbelpumper: En eller begge deltagere i dobbelpumpen er defekt.	<ul style="list-style-type: none"> → Vær opmærksom på pumpens fejlkode. → Læs monterings- og driftsvejledningen til pumpen.
Fejl i dobbelpumpefunktion	<ul style="list-style-type: none"> → DIP switch i master- eller reservepumpe i forkert position. → Forbindelseskabel til dobbelpumpestyring ikke forbundet. → Forbindelseskabel tilsluttet med omvendte poler. 	<ul style="list-style-type: none"> → Bring DIP switch i anden position. → Kontrollér forbindelseskabel til dobbelpumpestyring.

Kontakt et fagfirma, den nærmeste Wilo-kundeserviceafdeling eller repræsentant, hvis driftsfejlen ikke kan afhjælpes.

11 Reservedele

Bestil udelukkende originale reservedele hos fagfolk eller hos kundeservice. For at undgå spørgsmål og fejlbestillinger skal alle oplysninger på typeskiltet oplyses ved alle bestillinger.

12 Bortskaffelse

12.1 Information om indsamling af brugte el- og elektronikprodukter

Med korrekt bortskaffelse og sagkyndig genanvendelse af dette produkt undgås miljøskader og sundhedsfarer for den enkelte.



BEMÆRK

Forbud mod bortskaffelse som husholdningsaffald!

Inden for EU kan dette symbol forekomme på produktet, på emballagen eller i de ledsagende dokumenter. Det betyder, at det ikke er tilladt at bortskaffe de pågældende el- og elektronikprodukter sammen med husholdningsaffald.

For at kunne behandle, genanvende og bortskaffe de pågældende udtjente produkter korrekt skal følgende punkter overholdes:

- Aflever altid disse produkter til et indsamlingssted, der er godkendt og beregnet til formålet.
- Overhold de lokalt gældende forskrifter!

Indhent oplysninger om korrekt bortskaffelse hos kommunen, på den nærmeste genbrugsplads eller hos den forhandler, hvor

produktet blev købt. Flere oplysninger om genanvendelse findes på www.wilo-recycling.com.

Der tages forbehold for tekniske ændringer!

EU/EC DECLARATION OF CONFORMITY
EU/EG KONFORMITÄTSEKTLÄRUNG
DECLARATION DE CONFORMITE UE/CE

We, the manufacturer, declare under our sole responsibility that the products of the series,
Als Hersteller erklären wir unter unserer alleinigen Verantwortung, daß die Produkte der Baureihe,
Nous, fabricant, déclarons sous notre seule responsabilité que les produits de la série,

Connect Modul Yonos MAX0

(The serial number is marked on the product site plate / Die Seriennummer ist auf dem Typenschild des Produktes angegeben / Le numéro de série est inscrit sur la plaque signalétique du produit)

In their delivered state comply with the following relevant directives:
in der gelieferten Ausführung folgenden einschlägigen Bestimmungen entsprechen:
dans leur état de livraison sont conformes aux dispositions des directives suivantes :

- **Low voltage 2014/35/EU**
- **Niederspannungsrichtlinie 2014/35/UE**
- **Basse tension 2014/35/UE**
- **Electromagnetic compatibility 2014/30/EU**
- **Elektromagnetische Verträglichkeit - Richtlinie 2014/30/UE**
- **Compatibilité électromagnétique 2014/30/UE**
- **Restriction of the use of certain hazardous substances 2011/65/EU + 2015/863**
- **Beschränkung der Verwendung bestimmter gefährlicher Stoffe-Richtlinie 2011/65/EU + 2015/863**
- **Limitation de l'utilisation de certaines substances dangereuses 2011/65/UE + 2015/863**

and with the relevant national legislation,
und entsprechender nationaler Gesetzgebung,
et aux législations nationales les transposant,

comply also with the following relevant harmonised European standards:
sowie auch den Bestimmungen zu folgenden harmonisierten europäischen Normen:
sont également conformes aux dispositions des normes européennes harmonisées suivantes :

EN 61010-1:2011+A1:2019 / EN IEC 61000-6-2:2019 / EN 61000-6-3:2007+A1:2011 / EN 61326-1:2013 / EN IEC 63000:2018

Dortmund,  Digital unterschrieben
von Holger Herchenhein
Datum: 2020.03.05
13:42:56 +01'00'

H. HERCHENHEIN
Senior Vice President - Group Quality

wilo

WILO SE
Nordkirchenstraße 100
44263 Dortmund - Germany

N°2211568.01 (CE-A-S n°2211278-UE)

<p align="center">(BG) - български език ДЕКЛАРАЦИЯ ЗА СЪОТВЕТСТВИЕ ЕС/ЕО</p> <p>WILO SE декларира, че продуктите посочени в настоящата декларация съответстват на разпоредбите на следните европейски директиви и правилата ги национални законодателства: Ниско Напрежение 2014/35/ЕС; Електромагнитна съвместимост 2014/30/ЕС; относно ограничението за употреба на определени опасни вещества 2011/65/UE + 2015/863 както и на хармонизираните европейски стандарти, упоменати на предната страница.</p>	<p align="center">(CS) - Čeština EU/ES PROHLÁŠENÍ O SHODĚ</p> <p>WILO SE prohlašuje, že výrobky uvedené v tomto prohlášení odpovídají ustanovením níže uvedených evropských směrnic a národním právním předpisům, které je vyplývají: Nízké Napětí 2014/35/UE; Elektromagnetická Kompatibilita 2014/30/UE; Omezení používání některých nebezpečných látek 2011/65/UE + 2015/863 a rovněž splňují požadavky harmonizačních evropských norm uvedených na předcházející stránce.</p>
<p align="center">(DA) - Dansk EU/EF-OVERENSSTEMMELSESEKTLÆRING</p> <p>WILO SE erklærer, at produkterne, som beskrives i denne erklæring, er i overensstemmelse med bestemmelserne i følgende europæiske direktiver, samt de nationale lovgivninger, der gennemfører dem: Lavspændings 2014/35/UE; Elektromagnetisk Kompatibilitet 2014/30/UE; Begrænsning af anvendelsen af visse farlige stoffer 2011/65/UE + 2015/863 De er ligeledes i overensstemmelse med de harmoniserede europæiske standarder, der er anført på forrige side.</p>	<p align="center">(EL) - Ελληνικά ΔΗΛΩΣΗ ΣΥΜΜΟΡΦΩΣΗΣ ΕΕ/ΕΚ</p> <p>WILO SE δηλώνει ότι τα προϊόντα που ορίζονται στην παρούσα ευρωπαϊκή δήλωση είναι σύμφωνα με τις διατάξεις των παρακάτω οδηγιών και τις εθνικές νομοθεσίες, στις οποίες έχει μεταφραστεί: Κατηγορία Τάσης 2014/35/ΕΕ; Ηλεκτρομαγνητική συμβατότητα 2014/30/ΕΕ; για τον περιορισμό της χρήσης ορισμένων επικίνδυνων ουσιών 2011/65/ΕΕ + 2015/863 και επίσης με τα εξής εναρμονισμένα ευρωπαϊκά πρότυπα που αναφέρονται στην προηγούμενη σελίδα.</p>
<p align="center">(ES) - Español DECLARACIÓN DE CONFORMIDAD UE/CE</p> <p>WILO SE declara que los productos citados en la presente declaración están conformes con las disposiciones de las siguientes directivas europeas y con las legislaciones nacionales que les son aplicables: Baja Tensión 2014/35/UE; Compatibilidad Electromagnética 2014/30/UE; Restricciones a la utilización de determinadas sustancias peligrosas 2011/65/UE + 2015/863 Y igualmente están conformes con las disposiciones de las normas europeas armonizadas citadas en la página anterior.</p>	<p align="center">(ET) - Eesti keel EL/ÜE VASTAVUSEKLAARATSIIOONI</p> <p>WILO SE kinnitab, et selles vastavustunnustuses kirjeldatud tooted on kooskõlas alljärgneva Euroopa direktiivide süsteemiga ning riiklike seadusandlusaga, mis nimetatud direktiivide üle võhitud: Madalpingeseadmed 2014/35/EE; Elektromagnetilise Ühilduvust 2014/30/EL; teatavate ohtlike ainete kasutamise piiramise kohta 2011/65/UE + 2015/863 Samuti on tooted kooskõlas eelmisel leheküljel ära toodud harmoniseeritud Euroopa standarditega.</p>
<p align="center">(FI) - Suomen kieli EU/EY-VAATIMUSTENMUKAISUUSVAKUUTUS</p> <p>WILO SE vakuuttaa, että tässä vakuutuksessa kuvutut tuotteet ovat seuraavien eurooppalaisten direktiivien määrysten sekä niihin sovellettavien kansallisten lakiasetusten mukaisia: Matala Jännite 2014/35/UE; Sähkömagneettinen Yhteensopivuus 2014/30/UE; tiettyjen vaarallisten aineiden käytön rajoittamisesta 2011/65/UE + 2015/863 Lisäksi ne ovat seuraavien edellisellä sivulla mainittujen yhdenmukaistettujen eurooppalaisten normien mukaisia.</p>	<p align="center">(GA) - Gaeilge AE/EC DEARBHŪ COMMHLŪNTA</p> <p>WILO SE ndearbhalonn an cur síos ar na tairgí atá i rliáite seo, siad i gcomhréir leis na fóralácha atá sna treoiracha seo a leanas na hEorpa agus leis na dlíthe náisiúnta is incheirdime orthu: Sealvaitois 2014/35/AE; Comhoilínacháit Leictreamaighnéadach 2014/30/AE; Srian ar an úsáid a bhaint as substaintí gaoiseacha acu 2011/65/UE + 2015/863 Agus siad i gcomhréir le fóralácha na caighdeáin chomhchultúir na hEorpa dá dtagraítear sa leanachan roimhe seo.</p>
<p align="center">(HR) - Hrvatski EU/EZ IZJAVA O SUKLADNOSTI</p> <p>WILO SE izjavljuje da su proizvodi navedeni u ovoj izjavi u skladu sa sljedećim prihvaćenim europskim direktivama i nacionalnim zakonima: Snijerica o niskom naponu 2014/35/UE; Elektromagnetna kompatibilnost - 2014/30/UE; ograničenje uporabe određenih opasnih tvari 2011/65/UE + 2015/863 i usklađenje europskim normama navedenim na prethodnoj stranici.</p>	<p align="center">(HU) - Magyar EU/EK-MEGFELELŐSÉGI NYILATKOZAT</p> <p>WILO SE kijelenti, hogy a jelen megfelelősségi nyilatkozatban megjelölt termékek megfelelnek a következő európai irányelvek előírásainak, valamint azok nemzeti jogrendbe átültetett rendelkezéseinek: Alacsony Feszültségű 2014/35/UE; Elektromágneses összeférhetőségre 2014/30/UE; egyes veszélyes anyag alkalmazásának korlátozásáról 2011/65/UE + 2015/863 valamint az előző oldalon szereplő, harmonizált európai szabványoknak.</p>
<p align="center">(IT) - Italiano DICHIARAZIONE DI CONFORMITÀ UE/CE</p> <p>WILO SE dichiara che i prodotti descritti nella presente dichiarazione sono conformi alle disposizioni delle seguenti direttive europee nonché alle legislazioni nazionali che le traspongono: Bassa Tensione 2014/35/UE; Compatibilità Elettromagnetica 2014/30/UE; sulla restrizione dell'uso di determinate sostanze pericolose 2011/65/UE + 2015/863 E sono pure conformi alle disposizioni delle norme europee armonizzate citate a pagina precedente.</p>	<p align="center">(LT) - Lietuvių kalba ES/EB ATBILTIES DEKLARACIJA</p> <p>WILO SE pareiškia, kad šioje deklaraicijoje nurodyti gaminiai atitinka šių Europos direktyvų ir jas perkėliantį nacionalinių įstatymų nuostatus: Žema (tampa 2014/35/ES; Elektromagnetinis Suderinamumas 2014/30/ES; dėl tam tikrų pavojingų medžiagų naudojimo apribojimo 2011/65/UE + 2015/863 ir taip pat harmonizuotas Europos normas, kurios buvo cituotos ankstesniame puslapyje.</p>
<p align="center">(LV) - Latviešu valoda ES/EK ATBILSTĪBAS DEKLARĀCIJA</p> <p>WILO SE deklarē, ka izstrādājumi, kas ir nosaukti šajā deklarācijā, atbilst šeit uzskaitīto Eiropas direktīvu nosaucumiem, kā arī atsevišķu valstu likumiem, kuros tie ir ietverti: Zemsprieguma 2014/35/ES; Elektromagnētiskās Saderības 2014/30/ES; par dažu bīstamu vielu izmantošanas ierobežošanu 2011/65/UE + 2015/863 un saskaņotajiem Eiropas standartiem, kas minēti iepriekšējā lappusē.</p>	<p align="center">(MT) - Malti DIKJARAZZJONI TA' KONFORMITÀ UE/KE</p> <p>WILO SE jiddekljara li I-prodotti speċifikati f'din id-dikjarazzjoni huma konformi mad-direttivi Ewropej li jsegwu u mal-legiżlazzjonijiet nazzjonali li japplikawhom: Vultagħ Baxx 2014/35/UE; Kompatibilità Elettronmagjetika 2014/30/UE; d'war ir-restrizzjoni tal-użu ta' certi sustanzi perikolużi 2011/65/UE + 2015/863 kif ukoll min-normi Ewropej armonizzati li jsegwu imsemmija fil-paġna preċedenti.</p>

Dokument: Deklaracija / Deklarazija / Declaração de Conformidade / Declarație de Conformitate

<p align="center">(NL) - Nederlands EU/EG-VERKLARING VAN OVEREENSTEMMING</p> <p>WILO SE verklaart dat de in deze verklaring vermelde producten voldoen aan de bepalingen van de volgende Europese richtlijnen evenals aan de nationale wetgevingen waarin deze bepalingen zijn overgenomen: Laagspannings 2014/35/EU ; Elektromagnetische Compatibiliteit 2014/30/EU ; betreffende beperking van het gebruik van bepaalde gevaarlijke stoffen 2011/65/EU + 2015/863 De producten voldoen eveneens aan de geharmoniseerde Europese normen die op de vorige pagina worden genoemd.</p>	<p align="center">(PL) - Polski DEKLARACJA ZGODNOŚCI UE/WE</p> <p>WILO SE oświadcza, że produkty wymienione w niniejszej deklaracji są zgodne z postanowieniami następujących dyrektyw europejskich i transponującymi je przepisami prawa krajowego: Niskich Napieć 2014/35/EU ; Kompatybilność Elektromagnetycznej 2014/30/EU ; sprawie ograniczenia stosowania niektórych niebezpiecznych substancji 2011/65/EU + 2015/863 oraz z następującymi normami europejskich zharmonizowanymi podanymi na poprzedniej stronie.</p>
<p align="center">(PT) - Português DECLARAÇÃO DE CONFORMIDADE UE/CE</p> <p>WILO SE declara que os materiais designados na presente declaração obedecem às disposições das diretivas europeias e às legislações nacionais que as transcrevem : Baixa Voltagem 2014/35/UE ; Compatibilidade Electromagnética 2014/30/UE ; relativa à restrição do uso de determinadas substâncias perigosas 2011/65/UE + 2015/863 E obedecem também às normas europeias harmonizadas citadas na página precedente.</p>	<p align="center">(RO) - Română DECLARAȚIE DE CONFORMITATE UE/CE</p> <p>WILO SE declară că produsele citate în prezenta declarație sunt conforme cu dispozițiile directivelor europene următoare și cu legislațiile naționale care le transpun :</p> <p>Joasă Tensiune 2014/35/UE ; Compatibilitate Electromagnetică 2014/30/UE ; privind restricțiile de utilizare a anumitor substanțe periculoase 2011/65/UE + 2015/863 și, de asemenea, sunt conforme cu normele europene armonizate citate în pagina precedentă.</p>
<p align="center">(SK) - Slovenčina EU/ES VYHLÁSENIE O ZHODE</p> <p>WILO SE čestne prehlasuje, že výrobky ktoré sú predmetom tejto deklarácie, sú v súlade s požiadavkami nasledujúcich európskych direktív a zodpovedajúcich národných legislatívnych predpisov: Niskonapäťové zariadenia 2014/35/EÚ ; Elektromagnetická Kompatibilitu 2014/30/EU ; obmedzení používania určitých nebezpečných látok 2011/65/EU + 2015/863 ako aj s harmonizovanými európskymi normami uvedenými na predchádzajúcej strane.</p>	<p align="center">(SL) - Slovensčina EU/ES-IZJAVA O SKLADNOSTI</p> <p>WILO SE izjavlja, da so izdelki, navedeni v tej izjavi, v skladu z določili naslednjih evropskih direktiv in z nacionalnimi zakonodajami, ki jih vsebujejo: Nizka Napetost 2014/35/EU ; Elektromagnetno Zdrružljivostjo 2014/30/EU ; o omejevanju uporabe nekaterih nevarnih snovi 2011/65/EU + 2015/863 pa tudi z usklajenimi evropskimi standardi, navedenimi na prejšnji strani.</p>
<p align="center">(SV) - Svenska EU/EG-FÖRSÄKRAN OM ÖVERENSSTÄMMELE</p> <p>WILO SE intygar att materialet som beskrivs i följande intyg överensstämmer med bestämmelserna i följande europeiska direktiv och nationella lagstiftningar som infor dem: Lågspannings 2014/35/EU ; Elektromagnetisk Kompatibilitet 2014/30/EU ; begränsning av användning av vissa farliga ämnen 2011/65/UE + 2015/863 Det överensstämmer även med följande harmoniserade europeiska standarder som nämnts på den föregående sidan.</p>	<p align="center">(TR) - Türkçe AB/CE UYGUNLUK TEYID BELGESİ</p> <p>WILO SEbu belgele belirlenen ürünlerin aşağıdaki Avrupa yönetmeliklerine ve ulusal kanunlarına uygun olduğunu beyan etmektedir: Alçak Gerilim Yönetmeliği 2014/35/AB ; Elektromanyetik Uyumluluk Yönetmeliği 2014/30/AB ; Belirli tehlikeli maddelerin bir kullanımını sınırladran 2011/65/UE + 2015/863 ve önceki sayfada belirlenen uyumlaştırılmış Avrupa standartlarına.</p>
<p align="center">(IS) - Íslenska ESB/EB LEYFISYFIRLÝSING</p> <p>WILO SE lýsir því yfir að vörurnar sem eru gefur í þessari yfirlýsingu eru í samræmi við eftirfarandi tilskipunum ESB og landsögum hafa samþykkt: Lágspennutílskipun 2014/35/ESB ; Rafsegul- samhafni- tilskipun 2014/30/ESB ; Tæknirökun á nokkurn tiltekinn hættugetra efna 2011/65/UE + 2015/863 og samhafna evrópska stafla sem nefnd eru í fyrri síðu.</p>	<p align="center">(NO) - Norsk EU/EG-OVERENSSTEMMELSESERKLÆING</p> <p>WILO SE erklærer at produktene nevnt i denne erklæringen er i samsvar med følgende europeiske direktiver og nasjonale lover: EG-Lågspenningdirektiv 2014/35/EU ; EG-EMV-Elektromagnetisk kompatibilitet 2014/30/EU ; Begrensning av bruk av visse farlige stoffer 2011/65/UE + 2015/863 og harmoniserte europeiske standarder nevnt på forrige side.</p>

Wilo – International (Subsidiaries)

Argentina

WILO SALMONSON
Argentina S.A.
C1295ABI Ciudad
Autónoma de Buenos Aires
T +54 11 4361 5929
matias.monea@wilo.com.ar

Australia

WILO Australia Pty Limited
Murrarrie, Queensland, 4172
T +61 7 3907 6900
chris.dayton@wilo.com.au

Austria

WILO Pumpen Österreich
GmbH
2351 Wiener Neudorf
T +43 507 507-0
office@wilo.at

Azerbaijan

WILO Caspian LLC
1065 Baku
T +994 12 5962372
info@wilo.az

Belarus

WILO Bel IOOO
220035 Minsk
T +375 17 3963446
wilo@wilo.by

Belgium

WILO NV/SA
1083 Ganshoren
T +32 2 4823333
info@wilo.be

Bulgaria

WILO Bulgaria EOOD
1125 Sofia
T +359 2 9701970
info@wilo.bg

Brazil

WILO Comercio e Importacao
Ltda
Jundiaí – São Paulo – Brasil
13.213-105
T +55 11 2923 9456
wilo@wilo-brasil.com.br

Canada

WILO Canada Inc.
Calgary, Alberta T2A 5L7
T +1 403 2769456
info@wilo-canada.com

China

WILO China Ltd.
101300 Beijing
T +86 10 58041888
wilobj@wilo.com.cn

Croatia

WILO Hrvatska d.o.o.
10430 Samobor
T +38 51 3430914
wilo-hrvatska@wilo.hr

Cuba

WILO SE
Oficina Comercial
Edificio Simona Apto 105
Siboney, La Habana. Cuba
T +53 5 2795135
T +53 7 272 2330
raul.rodriguez@wilo-cuba.com

Czech Republic

WILO CS, s.r.o.
25101 Cestlice
T +420 234 098711
info@wilo.cz

Denmark

WILO Nordic
Drejergangen 9
DK-2690 Karlslunde
T +45 70 253 312
wilo@wilo.dk

Estonia

WILO Eesti OÜ
12618 Tallinn
T +372 6 509780
info@wilo.ee

Finland

WILO Nordic
Tillinmäentie 1 A
FIN-02330 Espoo
T +358 207 401 540
wilo@wilo.fi

France

Wilo Salmson France S.A.S.
53005 Laval Cedex
T +33 2435 95400
info@wilo.fr

United Kingdom

WILO (U.K.) Ltd.
Burton Upon Trent
DE14 2WJ
T +44 1283 523000
sales@wilo.co.uk

Greece

WILO Hellas SA
4569 Anixi (Attika)
T +302 10 6248300
wilo.info@wilo.gr

Hungary

WILO Magyarország Kft
2045 Törökbalint (Budapest)
T +36 23 889500
wilo@wilo.hu

India

Wilo Mather and Platt Pumps
Private Limited
Pune 411019
T +91 20 27442100
services@matherplatt.com

Indonesia

PT. WILO Pumps Indonesia
Jakarta Timur, 13950
T +62 21 7247676
citrawilo@cbn.net.id

Ireland

WILO Ireland
Limerick
T +353 61 227566
sales@wilo.ie

Italy

WILO Italia s.r.l.
Via Novogro, 1/A20090
Segrate MI
T +39 25538351
wilo.italia@wilo.it

Kazakhstan

WILO Central Asia
050002 Almaty
T +7 727 312 40 10
info@wilo.kz

Korea

WILO Pumps Ltd.
20 Gangseo, Busan
T +82 51 950 8000
wilo@wilo.co.kr

Latvia

WILO Baltic SIA
1019 Riga
T +371 6714-5229
info@wilo.lv

Lebanon

WILO LEBANON SARL
Jdeidh 1202 2030
Lebanon
T +961 1 888910
info@wilo.com.lb

Lithuania

WILO Lietuva UAB
03202 Vilnius
T +370 5 2136495
mail@wilo.lt

Morocco

WILO Maroc SARL
20250 Casablanca
T +212 (0) 5 22 66 09 24
contact@wilo.ma

The Netherlands

WILO Nederland B.V.
1551 NA Westzaan
T +31 88 9456 000
info@wilo.nl

Norway

WILO Nordic
Alf Bjerkces vei 20
NO-0582 Oslo
T +47 22 80 45 70
wilo@wilo.no

Poland

WILO Polska Sp. z o.o.
5-506 Lesznowola
T +48 22 7026161
wilo@wilo.pl

Portugal

Bombas Wilo-Salmson
Sistemas Hidraulicos Lda.
4475-330 Maia
T +351 22 2080350
bombas@wilo.pt

Romania

WILO Romania s.r.l.
077040 Com. Chiajna
Jud. Ilfov
T +40 21 3170164
wilo@wilo.ro

Russia

WILO Rus ooo
123592Moscow
T +7 496 514 6110
wilo@wilo.ru

Saudi Arabia

WILO Middle East KSA
Riyadh 11465
T +966 1 4624430
wshoula@wataniaind.com

Serbia and Montenegro

WILO Beograd d.o.o.
11000 Beograd
T +381 11 2851278
office@wilo.rs

Slovakia

WILO CS s.r.o., org. Zložka
83106 Bratislava
T +421 2 33014511
info@wilo.sk

Slovenia

WILO Adriatic d.o.o.
1000 Ljubljana
T +386 1 5838130
wilo.adriatic@wilo.si

South Africa

Wilo Pumps SA Pty LTD
Sandton
T +27 11 6082780
gavin.bruggen.wilo.co.za

Spain

WILO Ibérica S.A.
28806 Alcalá de Henares
(Madrid)
T +34 91 8797100
wilo.iberica@wilo.es

Sweden

WILO NORDIC
Isbjörnsvägen 6
SE-352 45 Växjö
T +46 470 72 76 00
wilo@wilo.se

Switzerland

WILO Schweiz AG
4310 Rheinfelden
T +41 61 836 80 20
info@wilo.ch

Taiwan

WILO Taiwan Co., Ltd.
24159 New Taipei City
T +886 2 2999 8676
nelson.wu@wilo.com.tw

Turkey

WILO Pompa Sistemleri
San. ve Tic. A.Ş.
34956 İstanbul
T +90 216 2509400
wilo@wilo.com.tr

Ukraine

WILO Ukraine t.o.w.
08130 Kiev
T +38 044 3937384
wilo@wilo.ua

United Arab Emirates

WILO Middle East FZE
Jebel Ali Free zone – South
PO Box 262720 Dubai
T +971 4 880 91 77
info@wilo.ae

USA

WILO USA LLC
Rosemont, IL 60018
T +1 866 945 6872
info@wilo-usa.com

Vietnam

WILO Vietnam Co Ltd.
Ho Chi Minh City, Vietnam
T +84 8 38109975
nkminh@wilo.vn

wilo

Pioneering for You

WILO SE
Nortkirchenstr. 100
44263 Dortmund
Germany
T +49 (0)231 4102-0
T +49 (0)231 4102-7363
wilo@wilo.com
www.wilo.com